

A Unit



Alimentatori

MANUALE D'USO



INDICE

Prefazione.....	2
Descrizione dei simboli	2
1. Introduzione	3
2. Utilizzo e funzionamento	3
3. Sicurezza	3
4. Specifiche tecniche	4
4.1. Carico massimo	5
5. Installazione	6
5.1. Controllo.....	6
5.2. Installazione dell'unità di alimentazione	6
5.2.1. Aspetti generali	6
5.2.2. Montaggio dell'unità di alimentazione.....	7
5.2.3. Collegamento dell'apparecchiatura per la ionizzazione.....	7
5.2.5. Cavi alta tensione con schermatura intrecciata allentata	10
5.3. Montaggio dell'alimentatore	10
6 Opzioni.....	11
6.1. Opzioni H e R con circuito stampato opzionale BHR	11
6.1.1. Aspetti generali	11
6.1.2. Segnalazione dell'alta tensione (H).....	11
6.1.3. Contatto RC (R)	12
6.2. Opzioni H, R e D con circuito stampato opzionale HRD	12
6.2.1. Aspetti generali	12
6.2.2. Segnalazione dell'alta tensione (H).....	13
6.2.3. Contatto RC (R)	13
6.2.4. Rilevamento di sovraccarico (D)	13
6.3. Alimentazione opzionale da 12 V (M).....	14
7 Messa in funzione e funzionamento.....	14
8 Controllo del funzionamento	14
9 Manutenzione	15
10 Guasti.....	15
10.1. Tabella dei guasti.....	15
10.2. Ricerca del cortocircuito nell'apparecchiatura collegata.....	15
(la lampadina al neon di segnalazione dell'alta tensione non si accende)	15
11. Riparazioni	16
12. Smaltimento	16
Ricambi	17

Prefazione

In questo manuale vengono descritti l'installazione e l'utilizzo delle unità di alimentazione di tipo A.

Questo manuale deve essere sempre disponibile per il personale che deve lavorare con l'apparecchiatura.

Leggere accuratamente il presente manuale prima di installare e mettere in uso il prodotto. Per garantire il funzionamento adeguato del prodotto e per poter usufruire della garanzia, occorre seguire le istruzioni riportate nel presente manuale. Le condizioni di garanzia sono descritte nelle Condizioni generali di garanzia di Simco-Ion Netherlands (Paesi Bassi).

Descrizione dei simboli



Avvertenza

Fornisce informazioni speciali per prevenire lesioni alle persone o danni significativi al prodotto o l'ambiente.



Attenzione

Informazioni importanti per un uso efficiente del prodotto o per prevenire danni all'apparecchiatura o all'ambiente.

1. Introduzione

L'alimentatore funge da sorgente di alimentazione per le apparecchiature di ionizzazione Simco-Ion. Questa apparecchiatura per la ionizzazione viene utilizzata per scaricare i materiali con carica elettrostatica.

Esso contiene un trasformatore che converte la tensione di rete in tensione operativa per l'apparecchiatura di ionizzazione. La lampada al neon segnala la presenza di alta tensione. Il trasformatore è protetto dai cortocircuiti. La corrente massima in uscita (corrente di cortocircuito) è limitata nel trasformatore.

2. Utilizzo e funzionamento

Esistono quattro output dell'alta tensione a cui è possibile collegare l'apparecchiatura per la ionizzazione. La spia indica la presenza di alta tensione. Oltre alla versione standard, l'unità di alimentazione è disponibile in numerose varianti:

- Segnalazione alta tensione da remoto
- Attivazione/disattivazione alta tensione da remoto
- Monitoraggio tensione di output (a 4 kV)
- Alimentazione esterna da 12 V

3. Sicurezza

Attenersi alle seguenti linee guida di sicurezza per prevenire lesioni a persone e danni a oggetti o alla stessa unità di alimentazione.



Warning:

- L'installazione dell'impianto elettrico deve essere eseguita in conformità con le normative locali e nazionali.
- L'installazione elettrica, la manutenzione e le riparazioni devono essere effettuate da un elettrotecnico specializzato.
- Scollegare l'alimentazione prima eseguire qualsiasi lavoro sull'unità.
- L'esposizione ad alte tensioni può risultare pericolosa per i portatori di pacemaker.
- L'alimentatore è stato progettato esclusivamente come sorgente di alimentazione per l'apparecchiatura di ionizzazione Simco-Ion.
- Non utilizzare l'unità di alimentazione in ambienti a rischio di incendio o esplosione.
- Non esporre l'unità di alimentazione a urti o vibrazioni.
- Assicurarsi che l'apparecchiatura sia adeguatamente collegata a massa.
Il collegamento a massa è necessario per garantire il buon funzionamento e previene le scosse elettriche in caso di contatto.
- In caso di modifiche, variazioni ecc. senza previa approvazione scritta o in caso di utilizzo di componenti non originali per le riparazioni, l'approvazione CE e la garanzia sull'apparecchiatura decadono.

La corrente massima di output (corrente di cortocircuito) dell'unità di alimentazione è limitata a 3 mA. Il contatto con l'alta tensione dell'unità di alimentazione può provocare scosse elettriche con conseguente reazione di shock.

4. Specifiche tecniche

Valori di collegamento:

Tensione sec.:

Corrente sec.:

Condizioni di utilizzo:

Temperatura ambiente:

Certificati di approvazione:

Tenuta:

Carico massimo:

Opzioni:

Vedere la targhetta

Vedere la targhetta

Massimo 2,5 mA

Industriale

Massimo 50 °C

CE, UL/CSA (versione standard)

IP-54

Si veda il capitolo 4.1. Carico massimo

Scheda di circuito stampato con:

- Segnalazione HV e telecomando (BHR)
(non wireless)

H: contatto di commutazione,
5 A, 240 V CA/5 A, 28 V CC

R: contatto esterno di almeno
20 V CC, 100 mA

- Rilevamento di sovraccarico (HRD)

H: contatto di commutazione,
5 A, 240 V CA/5 A, 28 V CC

R: contatto esterno di almeno
20 V CC, 100 mA

- Alimentazione da 12 V (M)

Tensione di output da 12 V, 100 mA

Le opzioni H, R e D non sono disponibili nelle
unità di alimentazione per la pistola ionizzante
Cobra

4.1. Carico massimo

Il carico dell'alimentatore è costituito dalle barre collegate e dal cavo di collegamento schermato utilizzato allo scopo. Per calcolare il carico totale dell'alimentatore occorre sommare questo carico.



Attenzione:

- Il carico massimo degli alimentatori utilizzati a 50 o 60 Hz è pari a 1500 metri di cavo schermato.
- Per gli alimentatori adatti per 50/60 Hz il carico massimo è pari a 1000pF.

	Carico (pF al metro)
Barra	
MEB	75
MEJ	75
MaxION	65
SS	75
EP-Sh-N	50
P-Sh-N	100
Soffiatore	
VolumION	450 (compresi 3 metri di cavo schermato)
AS-10/AS-20	450 (compresi 3 metri di cavo schermato)
Pistola	
Cobra	225 (compresi 6 metri di cavo)
Cobra	425 (compresi 12 metri di cavo)
Cavo	
Cavo schermato (4 kV)	75
Cavo schermato (5 kV)	65
Cavo schermato (7 kV)	125

Non occorre calcolare il carico degli ugelli H/HE/BW.

Esempio per una combinazione di:

- una barra MEB da 2 metri di lunghezza effettiva (= 2 x 75 pF) con 3 metri di cavo schermato (= 3 x 125 pF) Is 150 + 375 = **525** pF di carico, e
- una barra P-Sh-N da 3 metri di lunghezza effettiva (= 3 x 100 pF) con 4 metri di cavo schermato (= 4 x 125 pF) Is 300 + 500 = **800** pF di carico.

Il carico totale dell'alimentatore risulta quindi pari a: **525 + 800 = 1325** pF.

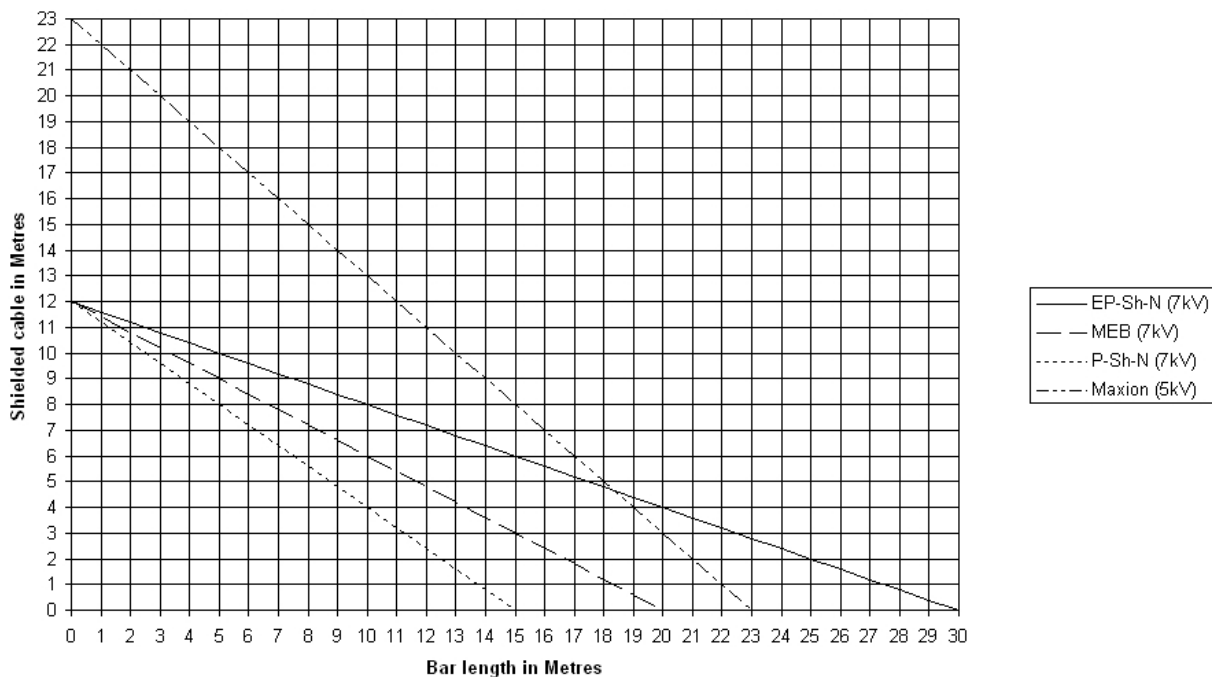


Figura 2: il grafico visualizza il carico massimo per l'unità di alimentazione di tipo A

5. Installazione



Avvertenza:

- **L'installazione deve essere effettuata da un elettrotecnico specializzato.**
- **Scollegare l'alimentazione prima eseguire qualsiasi lavoro sull'unità.**

5.1. Controllo

- Controllare che l'alimentatore non presenti danni, e che la versione sia corretta.
- Controllare che i dati riportati sul tagliando dell'imballaggio corrispondano ai dati del prodotto ricevuto.
- Controllare che la tensione visualizzata sulla targhetta con i dati di funzionamento corrisponda alla tensione della rete elettrica.

In caso di problemi e/o dubbi:

si prega di mettersi in contatto con Simco-Ion o con l'agente di zona.

5.2. Installazione dell'unità di alimentazione

5.2.1. Aspetti generali

Montare l'alimentatore nel luogo desiderato, in modo da poterlo collegare ai cavi di collegamento dell'apparecchiatura di ionizzazione.

Montare l'alimentatore in modo che l'interruttore e la spia di controllo siano chiaramente visibili e accessibili.

Si raccomanda di attivare e disattivare l'alimentatore attraverso la macchina.

 **Importante:**

- Assicurarsi che l'apparecchiatura sia adeguatamente collegata a massa. Il collegamento a massa è necessario per garantire il buon funzionamento e previene le scosse elettriche in caso di contatto.

5.2.2. Montaggio dell'unità di alimentazione

- Fissare l'unità di alimentazione a una superficie stabile o a una parte della macchina utilizzando i fori di fissaggio da 6 mm di diametro sulla base (vedere capitolo 1, figura 1).

5.2.3. Collegamento dell'apparecchiatura per la ionizzazione

- 1 Allentare le due viti sulla parte superiore del coperchio.
- 2 Facendo attenzione, rimuovere il coperchio dall'unità di alimentazione.
- 3 Rimuovere le guarnizioni (tappi) dal punto in cui il cavo per l'apparecchiatura per la ionizzazione deve passare.
- 4 Avvitare l'alloggiamento del pressacavi dell'apparecchiatura collegata alla struttura.
- 5 Avvitare il dado per raccordi sull'alloggiamento del pressacavi.
- 6 Avvitare i raccordi dell'apparecchiatura collegata nella struttura.
- 7 Collegare i cavi ad alta tensione dell'attrezzatura per la ionizzazione sulla morsettiera.
- 8 Rimontare il coperchio sull'unità di alimentazione.

 **Nota:**

Evitare che i cavi ad alta tensione si intreccino nell'unità di alimentazione; dai raccordi, i cavi devono passare direttamente nei collegamenti della morsettiera HV di fronte ai raccordi.

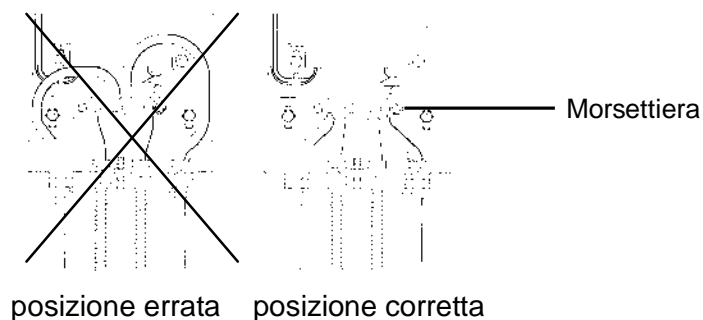


Figura 3: Collegamento del cavo nell'unità di alimentazione

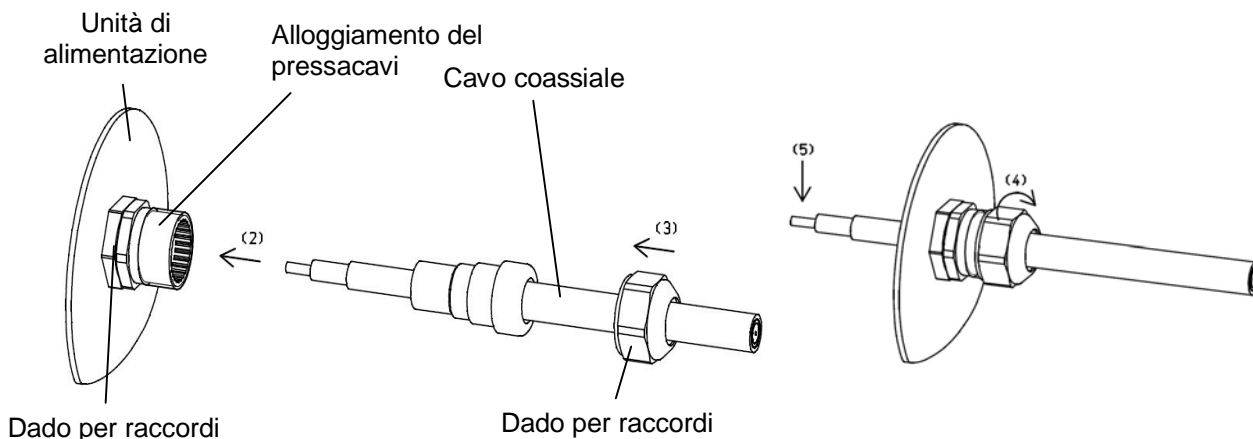


Figura 4: Collegamento del cavo coassiale all'unità

5.2.4. Accorciamento dei cavi ad alta tensione



Avvertenza:

- **L'installazione deve essere effettuata da un elettrotecnico specializzato.**
- **Scollegare l'alimentazione prima eseguire qualsiasi lavoro sull'unità.**

È possibile accorciare i cavi ad alta tensione dell'apparecchiatura per la ionizzazione.

Il condotto metallico non deve essere accorciato dal cliente.

La finitura del cavo coassiale schermato deve essere come quella mostrata nella figura 6.

Nel caso di cavi ad alta tensione di colore blu, l'estremità del cavo deve presentare una finitura come quella mostrata nella figura 7.



Nota:

- **Non danneggiare gli strati di isolamento inferiori!**
- **Quando si spelano i cavi dell'alta tensione, non piegarli con curve di raggio inferiore a 45 mm. In caso contrario, la durata dei cavi diminuisce!**

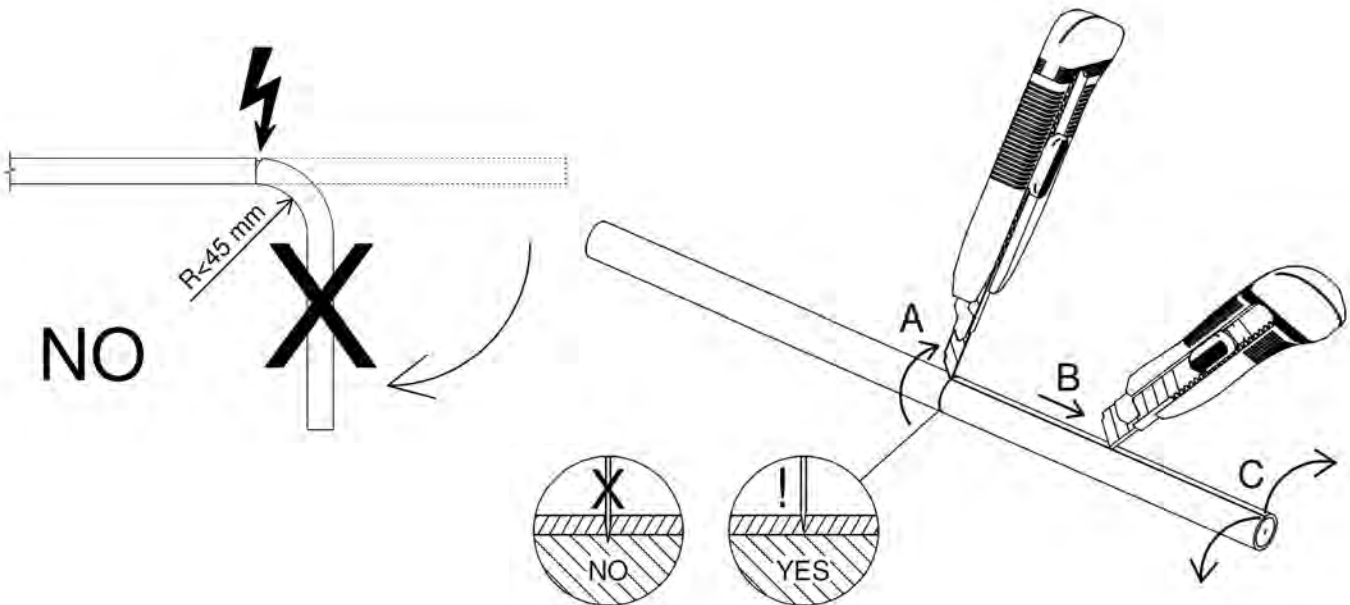


Figura 5: spelamento della guaina del cavo

Istruzioni generali per il corretto spelamento della guaina del cavo:

- Per spelare il cavo, l'ideale è utilizzare un taglierino o un altro coltello affilato
 - Evitare di piegare troppo i cavi durante la finitura
- A Tagliare la guaina per contrassegnare la lunghezza desiderata, senza toccare o danneggiare la schermatura o lo strato inferiore.
- B Tagliare la guaina lungo il tratto contrassegnato, senza toccare o danneggiare la schermatura o lo strato inferiore.
- C Per rimuovere la guaina, iniziare a tirarla via lungo l'intera circonferenza, quindi tirare via il resto della guaina esterna.

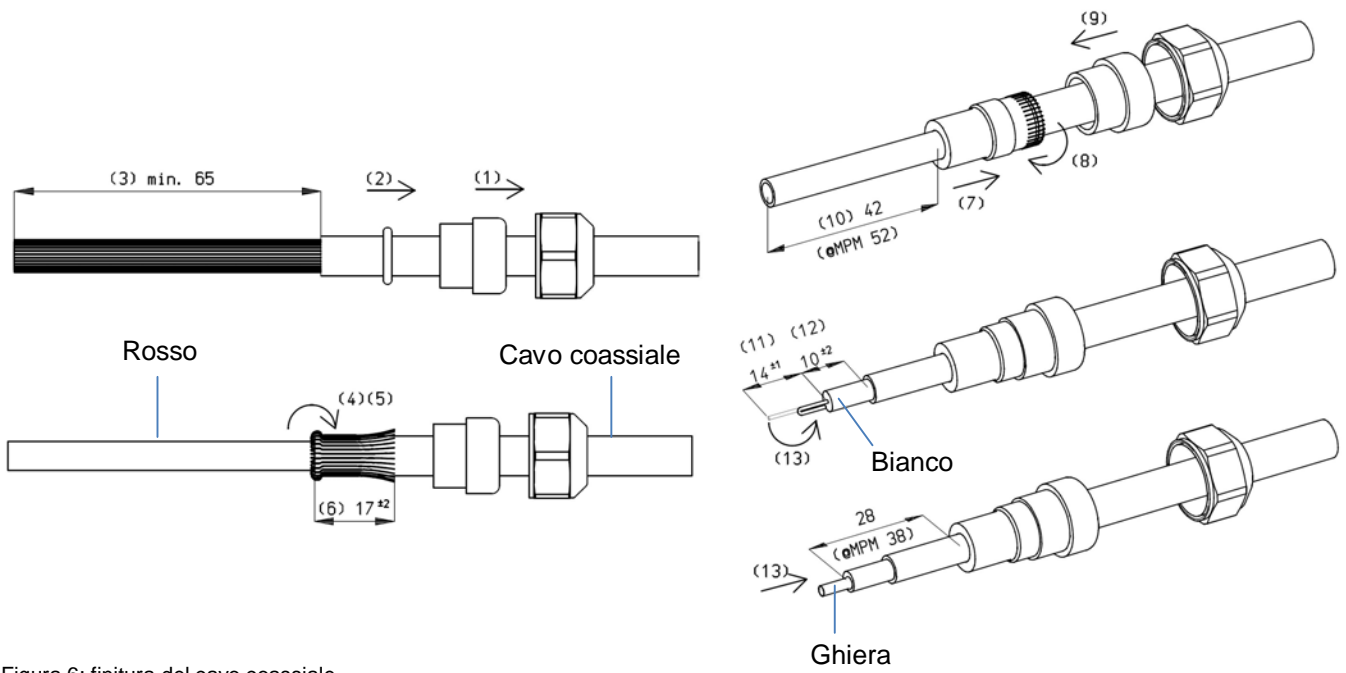
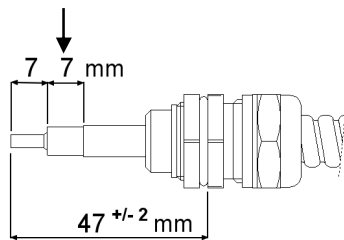


Figura 6: finitura del cavo coassiale

Rivestimento blu di PVC staccato



Cavo schermato ad alta tensione

Figura 7: finitura del cavo dell'alta tensione di colore blu

5.2.5. Cavi alta tensione con schermatura intrecciata allentata

Nota:

Nel caso di cavi ad alta tensione con schermatura intrecciata, solo il tubo bianco in Teflon deve essere inserito nel pressacavi. Serrare il dado per raccordi. Il collegamento a massa della schermatura intrecciata deve essere collegato al punto di massa esterno dell'unità di alimentazione.

Vedere anche la figura 8.

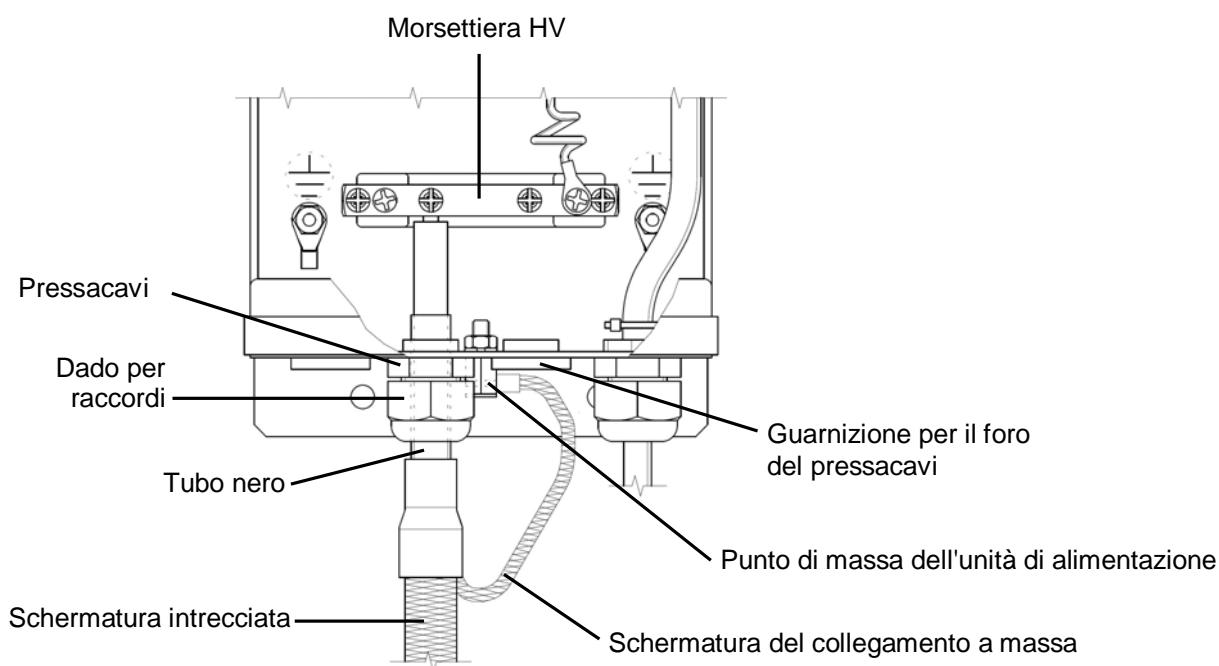


Figura8: Finitura del cavo di alimentazione dell'unità di alimentazione

5.3. Montaggio dell'alimentatore

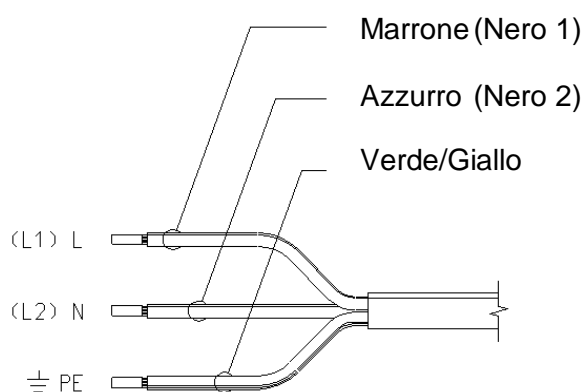


Figura 9: con schermatura intrecciata allentata

- 1 Disporre il cavo di collegamento sul collegamento ad alta tensione (rete elettrica).
- 2 Collegare il cavo di collegamento o montare una spina.

6 Opzioni



Avvertenza:

- L'installazione deve essere effettuata da un elettrotecnico specializzato.
- Scollegare l'alimentazione prima di eseguire qualsiasi intervento sull'unità.

6.1. Opzioni H e R con circuito stampato opzionale BHR

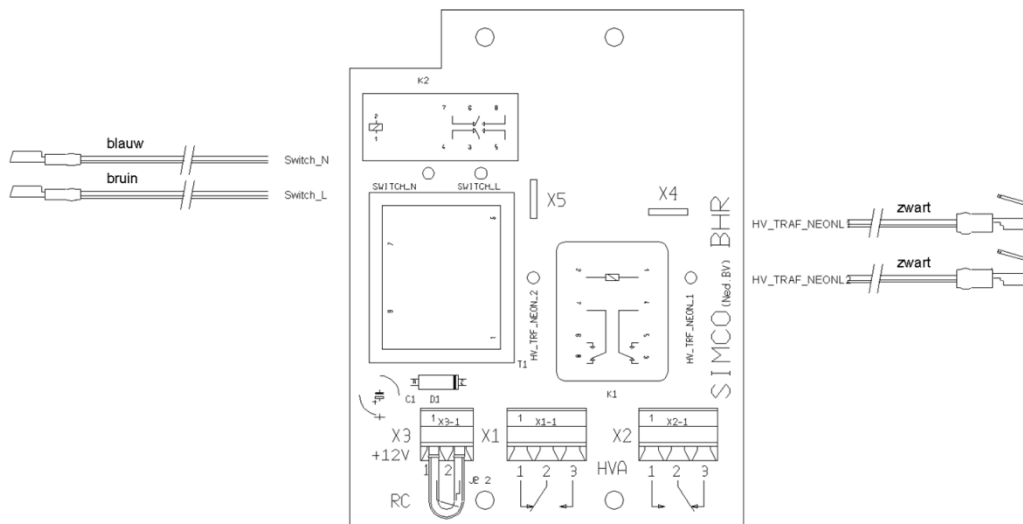


Figura 10: Circuito stampato opzionale BHR

6.1.1. Aspetti generali

L'unità di alimentazione può essere dotata di un circuito stampato opzionale BHR. Ciò consente di:

- H: Innescare un segnale di allarme in caso di assenza di alta tensione
- R: Contatto RC, attivare l'unità di alimentazione a distanza (non wireless)

I contatti sull'allarme HV sono rappresentati in modalità di allarme.

6.1.2. Segnalazione dell'alta tensione (H)

L'opzione "H" (segnalazione dell'alta tensione) comprende un relè che commuta in caso di caduta dell'alta tensione. Ciò consente di attivare una segnalazione di allarme. Si può trattare, ad esempio, di una spia o di un segnale acustico.

I contatti sono bipolari del tipo aperto-chiuso.

Le caratteristiche nominali dei contatti sono 5 A.-240 V ca ; 5 A-28 V cc.

- 1 Far passare i cavi attraverso il tenditore e allontanarli il più possibile dalla morsettiera dell'alta tensione.
- 2 Utilizzare un morsetto in nylon per instradare il cavo lungo la morsettiera HV. Collegare i cavi ai morsetti X1 e X2.

I contatti di collegamento dipendono dalla scelta di commutazione (attivazione o disattivazione). I contatti sono raffigurati nella posizione di allarme.

6.1.3. Contatto RC (R)

L'opzione "R" è un contatto privo di potenziale che consente di commutare l'alimentatore a distanza. Si può trattare di un contatto PLC o di un interruttore/relè.

La tensione massima di contatto è pari a 12 V.

- 1 Rimuovere il collegamento del morsetto X3.
- 2 Far passare i cavi attraverso il tenditore e allontanarli il più possibile dalla morsettieria dell'alta tensione. Utilizzare un morsetto in nylon per instradare il cavo lungo la morsettieria HV.
- 3 Collegare il cavo al morsetto X3.

Se non si utilizza questa opzione, il collegamento del morsetto X3 deve sempre essere presente.

6.2. Opzioni H, R e D con circuito stampato opzionale HRD

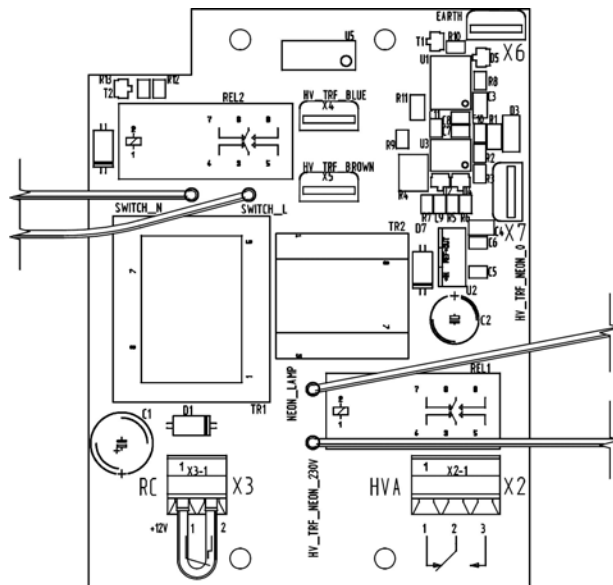


Figura 11: Circuito stampato opzionale HRD

6.2.1. Aspetti generali

L'unità di alimentazione può essere dotata di un circuito stampato opzionale HRD.

Ciò consente di:

- H: Innescare un segnale di allarme in caso di assenza di alta tensione
- R: Contatto RC, attivare l'unità di alimentazione a distanza (non wireless)
- D: Circuito di rilevamento che disattiva l'alta tensione in caso di sovraccarico

Il rilevamento ad alta tensione (D) è sempre attivo in presenza di questo circuito stampato opzionale.

I contatti sull'allarme HV sono rappresentati in modalità di allarme.

6.2.2. Segnalazione dell'alta tensione (H)

L'opzione "H" (segnalazione dell'alta tensione) comprende un relè che commuta in caso di caduta dell'alta tensione. Ciò consente di attivare una segnalazione di allarme. Si può trattare, ad esempio, di una spia o di un segnale acustico.

I contatti sono bipolari del tipo aperto-chiuso.

Le caratteristiche nominali dei contatti sono 5 A.-240 V ca ; 5 A-28 V cc.

- 1 Far passare i cavi attraverso il tenditore e allontanarli il più possibile dalla morsettiera dell'alta tensione. Utilizzare un morsetto in nylon per instradare il cavo lungo la morsettiera HV.
- 2 Collegare il cablaggio alla morsettiera X2.

I contatti di collegamento dipendono dalla scelta di commutazione (attivazione o disattivazione). I contatti sono raffigurati nella posizione di allarme.

6.2.3. Contatto RC (R)

L'opzione "R" è un contatto privo di potenziale che consente di commutare l'alimentatore a distanza. Si può trattare di un contatto PLC o di un interruttore/relè.

La tensione massima di contatto è pari a 12 V.

- 1 Rimuovere il collegamento del morsetto X3.
- 2 Far passare i cavi attraverso il tenditore e allontanarli il più possibile dalla morsettiera dell'alta tensione. Utilizzare un morsetto in nylon per instradare il cavo lungo la morsettiera HV.
- 3 Collegare il cavo al morsetto X3.

Se non si utilizza questa opzione, il collegamento del morsetto X3 deve sempre essere presente.

6.2.4. Rilevamento di sovraccarico (D)

L'opzione "D" è un circuito elettronico (circuito di rilevamento) che disattiva automaticamente il trasformatore incorporato in caso di corrente di output troppo elevata.

- Se del materiale conduttivo ricade sui punti emettitori nelle barre antistatiche direttamente collegate, questo materiale potrebbe generare una scintilla diretta all'alloggiamento collegato a massa con conseguente rischio di incendio del materiale da scaricare. La tensione di innesco provoca un sovraccarico dell'unità di alimentazione e l'interruzione dell'alta tensione.
- Quando il carico totale dell'unità di alimentazione (numero di barre + lunghezza dei cavi collegati) è troppo elevato, l'unità di alimentazione si sovraccarica e viene disattivata anche l'alta tensione.

Dopo aver tracciato ed eliminato la causa della tensione di scarica, è possibile inserire nuovamente l'alta tensione tramite l'unità di alimentazione.

6.3. Alimentazione opzionale da 12 V (M)

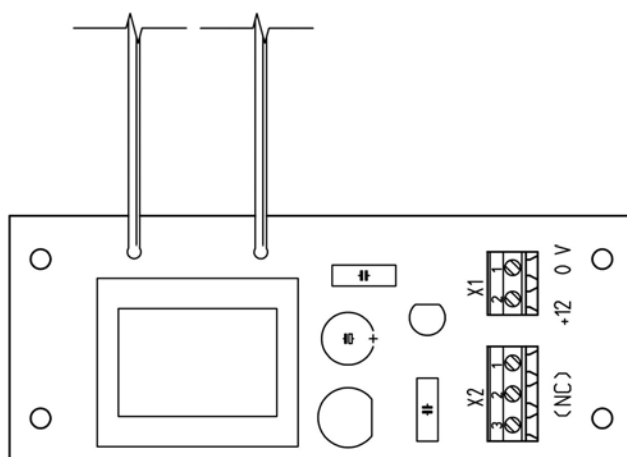


Figura 12: Circuito stampato opzionale M

L'opzione "M" presenta un'alimentazione integrata da 12 V. Può essere utilizzata per alimentare dispositivi esterni come manometri elettrici in combinazione con apparecchiature Simco-Ion.

Specifiche dell'alimentazione da 12 V

Tensione: 12 V CC

Corrente: Max. 100 mA

Collegamenti connettore:

X1-1 0 V

X1-2 +12 V CC

X2-1, 2, 3 Assenza di collegamento

È possibile utilizzare X2 per bloccare gli elementi centrali allentati non utilizzati.

- 1 Alimentare il cablaggio tramite il raccordo e posizionarlo il più lontano possibile dalla morsettiera HV.
Utilizzare un morsetto in nylon per instradare il cavo lungo la morsettiera HV.
- 2 Collegare il cablaggio al connettore dell'alimentazione.

7 Messa in funzione e funzionamento

- 1 Attivare la tensione della rete elettrica per l'unità di alimentazione o inserire la spina alla presa a muro.
- 2 Attivare l'unità di alimentazione tramite il tasto on/off.

8 Controllo del funzionamento

Quando l'alimentatore è in funzione, le spie di segnalazione dell'interruttore e dell'alta tensione sono accese. Il funzionamento dell'alimentatore può essere controllato in base a quello dell'apparecchiatura collegata.

9 Manutenzione



Avvertenza:

- **Scollegare l'alimentazione prima di eseguire qualsiasi intervento sull'unità.**

L'unità di alimentazione non contiene parti che richiedono una manutenzione regolare.

- Mantenere l'unità di alimentazione asciutta e priva di polvere, impurità e sostanze chimiche.
- Controllare regolarmente il collegamento a massa dell'unità di alimentazione.
- Controllare regolarmente lo stato dei cavi di collegamento.

10 Guasti



Avvertenza:

- **Scollegare l'alimentazione prima eseguire qualsiasi intervento sull'unità.**
- **La riparazione deve essere effettuata da un elettrotecnico specializzato.**

10.1. Tabella dei guasti

Problema	Causa	Soluzione
Le spie di segnalazione dell'interruttore e dell'alta tensione non si accendono.	Assenza di tensione di collegamento	Attivare la tensione di collegamento
	L'alimentatore è spento	Attivare l'alimentatore
	L'interruttore è guasto	Sostituire l'interruttore
La lampadina al neon di segnalazione dell'alta tensione non si accende. La spia dell'interruttore, invece, è accesa.	Cortocircuito dell'apparecchiatura collegata.	Cercare il cortocircuito e riparare.
	Il trasformatore è guasto	Sostituire il trasformatore
	La lampadina al neon è guasta	Sostituire la lampadina al neon

tabella 1 guasti

10.2. Ricerca del cortocircuito nell'apparecchiatura collegata. (la lampadina al neon di segnalazione dell'alta tensione non si accende)



Avvertenza:

- **Scollegare l'alimentazione prima eseguire qualsiasi intervento sull'unità.**
- **L'apparecchiatura e i cavi con schermatura in metallo devono essere collegati a massa correttamente. Per questo motivo, è necessario montare correttamente i pressacavi sui cavi schermati. Il collegamento a massa è necessario per assicurare un funzionamento corretto dell'apparecchiatura ed evitare scosse elettriche al contatto.**

- 1 Scollegare dall'unità di alimentazione tutte le apparecchiature collegate.
- 2 Attivare l'unità di alimentazione e controllare che la spia HV sia accesa.
- 3 Ricollegare singolarmente i dispositivi all'unità di alimentazione. Controllare che la spia HV sia accesa per ciascun dispositivo.
- 4 Se la spia HV non si accende dopo aver collegato un dispositivo, disattivare l'unità di alimentazione.
- 5 Scollegare l'ultimo dispositivo collegato e consultare il manuale relativo al dispositivo per rettificare il cortocircuito.

11. Riparazioni



Avvertenza:

- **Scollegare l'alimentazione prima di eseguire qualsiasi intervento sull'unità.**
- **L'installazione deve essere effettuata da un elettrotecnico specializzato.**

I componenti dell'alimentatore non possono essere riparati. Per ordinare i componenti, vedere l'elenco dei ricambi.

Per le riparazioni, Simco-Ion raccomanda di restituire dell'alimentatore. A questo scopo, richiedere un modulo RMA all'indirizzo e-mail service@simco-ion.nl.

Imballare adeguatamente dell'alimentatore e indicare chiaramente il motivo della restituzione.

12. Smaltimento

Per smaltire l'apparecchiatura, attenersi alle norme (ambientali) in vigore localmente.

Ricambi

N. articolo	Descrizione
9360252108	Interruttore con lampadina
9350200110	Lampadina al neon di segnalazione dell'alta tensione
3899000010	Morsettiera dell'alta tensione (HV) con striscia di contatto
9390601000	Coperchio di protezione interruttore/lampadina al neon
3805207900	Stampa BHR
6805750020	Stampa M
9330912205	Trasformatore 230 V, 50 Hz, 4 kV, neon
9330917205	Trasformatore 230 V, 60 Hz, 4 kV, neon
9330922205	Trasformatore 230 V, 50 Hz, 5 kV, neon
9330918400	Trasformatore 230 V, 50/60 Hz, 5 kV, neon
9330922235	Trasformatore 230 V, 50 Hz, 6,4 kV, neon
9330928400	Trasformatore 230 V, 50/60 Hz. 6,4 kV, neon
9393921205	Trasformatore 115 V, 50 Hz, 6,4 kV, neon
9330928300	Trasformatore 115 V, 50/60 Hz, 6,4 kV, neon

Trasformatori per diversi valori di tensione disponibili su richiesta.

Con l'ordinazione dei componenti si prega di indicare anche il modello, il numero di serie e il numero di articolo dell'alimentatore.

È possibile reperire le parti di ricambio presso un agente locale o presso Simco-Ion Netherlands.

Simco-Ion Netherlands

Casella postale 71

7240 AB Lochem, Paesi Bassi

Telefono +31-(0)573-288333

Fax +31-(0)573-257319

E-mail general@simco-ion.nl

Sito Internet <http://www.simco-ion.nl>