



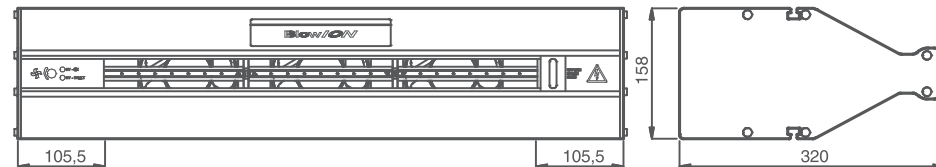
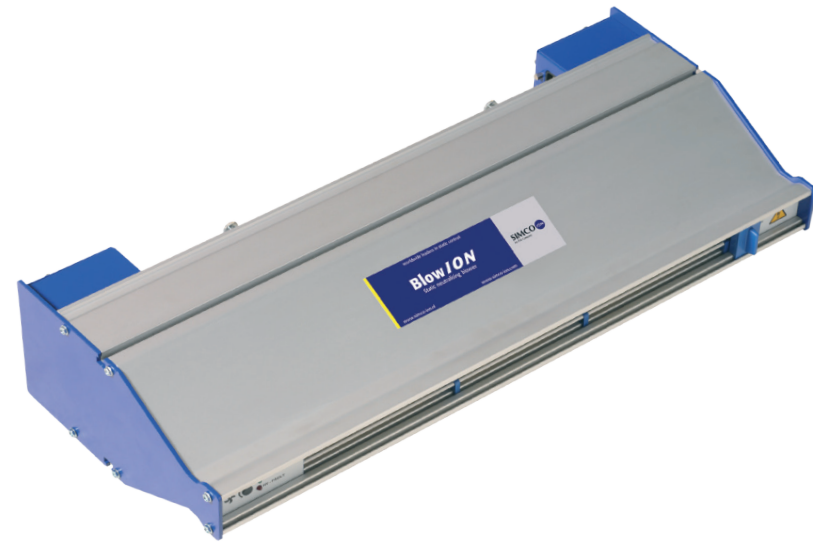
BlowION

Als gevolg van een statische lading trekken kunststof producten stof aan. Dit vormt gedurende de opslagperiode een grauwsluier op het oppervlak die moeilijk te verwijderen is. Bij verschillend gevormde producten moet er op afstand geneutraliseerd worden. Hiervoor heeft Simco-Ion ionisatieblowers ontwikkeld. De emitterpunten ioniseren de lucht waarin de ionen op het statisch geladen product worden geblazen, waardoor de statische lading wordt geneutraliseerd.

De BlowION ionisatieblower heeft een ergonomisch en robuust ontwerp, de behuizing is van geëxtrudeerd aluminium. De geïntegreerde ventilatoren, de cruciale plaatsing van de ionisatiestaaf en een zeer effectieve ionisatietechniek maken het neutraliseren op afstand over een groot oppervlak mogelijk. Door de ingebouwde puntreiniger worden de emitterpunten in optimale conditie gehouden. De hoogspanningsvoeding is in de blower ingebouwd waardoor externe hoogspanningskabels overbodig zijn. De BlowION is beschikbaar in standaard lengtes vanaf 520 mm tot en met 1960 mm.

Functies

- ⊕ Universele ingangsspanning, 100- 240 V AC, 50/60 Hz
- ⊕ Modern, ergonomisch robuust ontwerp
- ⊕ Geëxtrudeerd geanodiseerd aluminium
- ⊕ Gemakkelijk te installeren, plug & run
- ⊕ Geïntegreerd voedingsapparaat
- ⊕ Ingebouwde puntreiniger (gepatenteerd)
- ⊕ Over de gehele lengte montage sleuven voor eenvoudige installatie
- ⊕ LED's die HV ok en HV fault aangeven
- ⊕ 520 - 1960 mm effectieve lengte
- ⊕ CE gecertificeerd



Technische tekening BlowION

Technische specificaties

Mechanisch

Behuizing	geanodiseerd aluminium, staal poedercoating
Afmetingen	158 (h) x 313 (b) x ... (l) mm
Gewicht	BI-520 = 11 kg *
Effectieve werkbreedte	10 verschillende afmetingen beschikbaar: BI-520, 680, 840, 1000, 1160, 1320, 1480, 1640, 1800 en 1960 mm
Omgevingstemperatuur	0- 50 °C
Geluidsniveau (op 100 cm afstand)	BI-520 lage snelheid 49 dB (A)* BI-520 hoge snelheid 60 dB (A)*
Luchtvolume	BI 520: 750 m3/h*

*Specificaties voor grotere modellen op aanvraag

Electrisch

Aansluitspanning	100-240 V AC
Stroom	Max. 3,5 A (In= 1,0 A op 230 V AC) (In= 2,0 A op 115 V AC)
Frequentie	50 / 60 Hz
Kabel	2 m, Euro-connector IEC-320-C14

Opties

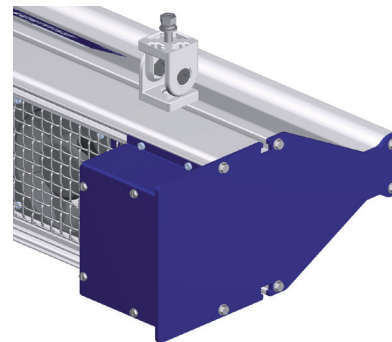
Filter	Open cell, 30 ppi (pores per inch)
Ventilatorsnelheid controle	Variabel

Ionisatiestaaf

Werkafstand	40 - 1000 mm * (zie tabel)
Hoogspanning circuit	Stroom beperkt, max. 0,7 mA van emitterpunt naar aarde



LED functie indicators



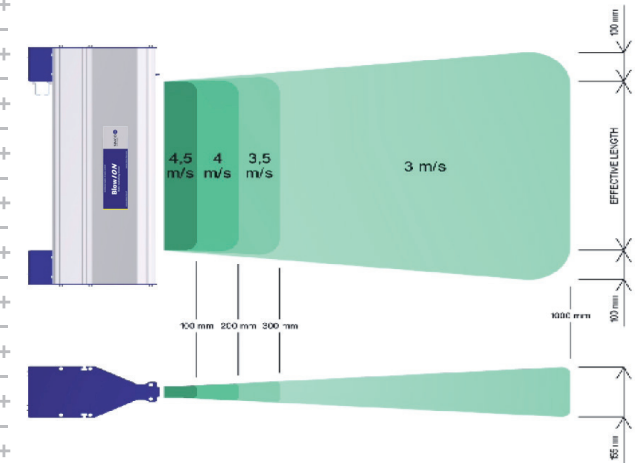
Optionele montage scharnieren voor eenvoudige montage op machineframes



Ingebouwde puntreiniger



Optioneel filter, zorgt ervoor dat schone lucht op het doelgebied komt



Luchtstroom / snelheid en werkaafstand

Simco-Ion Netherlands

Postbus 71
Lochem, The Netherlands NL-7240 AB
Tel: +31 (0)573 288333
Fax: +31 (0)573 257319
general@simco-ion.nl
www.simco-ion.nl