

BlowION



Ionización del ventilador

Manual del usuario ES



INDICE

1. Introducción	2
2. Símbolos	2
3. Seguridad.....	2
4. Aplicación y funcionamiento.....	3
5. Especificaciones técnicas	3
6. Instalación.....	4
6.1. Controles.....	4
6.2. Montaje del ventilador	4
6.2.1. Vista general	4
6.2.2. Instalación	4
7. Puesta en funcionamiento.....	5
7.1. Conexión.....	5
7.2. Ajuste del caudal de aire (opcional)	5
8. Control de funcionamiento	6
9. Mantenimiento.....	6
9.1. Mantenimiento general.....	6
9.2. Mantenimiento periódico, como mínimo 1 vez al año	6
9.3. Sustitución/limpieza del filtro de aire.....	7
10. Averías.....	7
11. Reparación.....	7
12. Eliminación.....	8
13. Piezas de repuesto	8

1. Introducción

Lea atentamente este manual antes de instalar y utilizar este producto.

Es necesario seguir las instrucciones de este manual para garantizar el buen funcionamiento del producto y tener derecho a la garantía.

Las condiciones de la garantía están descritas en las Condiciones Generales de Compra de Simco-Ion Europe.

2. Símbolos

Explicación de los símbolos del dispositivo Blow/ON y de este manual:



Peligro de descarga eléctrica, alta tensión



Advertencia con descripción



Nota importante

3. Seguridad

- El dispositivo Blow/ON de Simco-Ion está destinado exclusivamente a la neutralización de piezas y/o superficies con carga electrostática.
- No utilice el dispositivo Blow/ON en un entorno con riesgo de incendio o explosión.
- La instalación eléctrica y su reparación deben encomendarse a personal cualificado.
- Asegure una buena toma de tierra de los aparatos.
La toma de tierra es necesaria para un buen funcionamiento y evita descargas eléctricas en caso de contacto.
- El dispositivo Blow/ON no incluye interruptor de encendido/apagado. El euroconector IEC sirve como interruptor de tensión durante las operaciones de servicio técnico y mantenimiento.
- Si se realizan modificaciones, adaptaciones, etc., o se emplean piezas no originales durante la reparación sin previo consentimiento por escrito, el aparato pierde su certificación CE y la garantía.

4. Aplicación y funcionamiento

El dispositivo Blow/ON de Simco-Ion se usa para la neutralización de productos y/o superficies con carga electrostática de hasta 1 m de distancia.

El dispositivo Blow/ON consta de una serie de ventiladores en una carcasa de aluminio con una barra ionizadora montada en la abertura de salida del aire. El ventilador produce una corriente de aire rica en iones positivos y negativos. Si esta corriente de aire se aplica sobre un producto o superficie con carga electrostática, se produce un intercambio de iones. De este modo se neutraliza el producto/material.

El dispositivo Blow/ON se puede suministrar con un filtro de aire de entrada y un regulador de la velocidad del ventilador como opciones. La fuerza del flujo de aire puede regularse. El Blow/ON se puede suministrar con un filtro para la entrada de aire.

5. Especificaciones técnicas

Tensión de conexión	100 – 240 V CA
Corriente de conexión nominal CA	2 A / 115 V, 1 A / 230 V
Corriente de conexión máxima CA	3,5 A (100 V)
Frecuencia	50/60 Hz
Tensión de servicio barra de ionización	4 kV CA, máx. 0,7 mA del punto de ionización a tierra
Temperatura ambiente	0 - 50 °C
Condiciones de uso	Industrial
Materiales utilizados	Aluminio, acero, latón, RVS ABS, PBT/ABS, fibra de vidrio
Conexión de red	Cable de red 2 m. mediante euroconector IEC-320

Datos por longitud efectiva	Longitud efectiva/ Longitud total (mm)	Peso (kg)	Desplazamiento de aire (m ³ /h)	¹⁾ Emisión acústica (dB) a Baja / Alta velocidad
	520/731	11,0	750	49 / 60 dB
	680/891	12,5	1000	49 / 60 dB
	840/1051	14,0	1250	50 / 61 dB
	1000/1211	15,5	1500	50 / 61 dB
	1160/1371	17,5	1750	50 / 61 dB
	1320/1531	19,0	2000	51 / 62 dB
	1480/1691	20,5	2250	51 / 62 dB
	1640/1851	22,0	2500	51 / 62 dB
	1800/2011	23,5	2750	52 / 63 dB
	1960/2171	25,0	3000	52 / 63 dB

1) emisión sonora medida a 100 cm de distancia.

Opciones:	Filtro de aire , PU, 30 poros por pulgada (filtro de malla ancha >10 µm) Juego de montaje basculante Regulación de la velocidad del ventilador (de fábrica)
-----------	---

6. Instalación

6.1. Controles

- Compruebe si el aparato presenta daños y si se le ha suministrado la versión correcta.
- Compruebe si los datos de la nota de embalaje coinciden con los datos del producto recibido.
- Compruebe si la tensión de la placa de características coincide con la tensión (de red) empleada.

En caso de dudas o problemas, póngase en contacto con Simco-Ion o con el agente de su región.

6.2. Montaje del ventilador

6.2.1. Vista general

Monte el ventilador de modo que aplique la corriente de aire entre la vertical y un ángulo de aproximadamente 45° sobre el material. Para conseguir una descarga óptima, la corriente de aire debe cubrir la mayor superficie posible del producto que se desea descargar. La dirección de soplado debe ser, preferentemente, opuesta a la del material. El material debe presentar una superficie libre para el aire en el punto que se desea neutralizar, es decir, sin rodillos de metal, etc. Evite que la corriente de aire circule a lo largo de partes de metal, ya que se perdería el efecto ionizador.

La efectividad del ventilador depende de la distancia hasta el material, el caudal de aire y la velocidad del material. La posición y el ajuste adecuados deben ajustarse de modo que permitan la realización de pruebas, midiendo la carga residual del producto que se desea descargar con un medidor de la intensidad de campo Simco-Ion.



Atención:

Asegure un suministro de aire suficiente manteniendo un espacio libre de al menos 10 cm tras la rejilla de entrada del ventilador.

- Monte el dispositivo Blow/ON en una posición firme sobre un bastidor o la pared de la máquina. Introduzca pernos o tuercas hexagonales M8 en una de las dos ranuras de la carcasa del ventilador. Utilice al menos dos puntos de montaje y, a partir de 1000 mm de longitud efectiva, tres puntos de montaje.

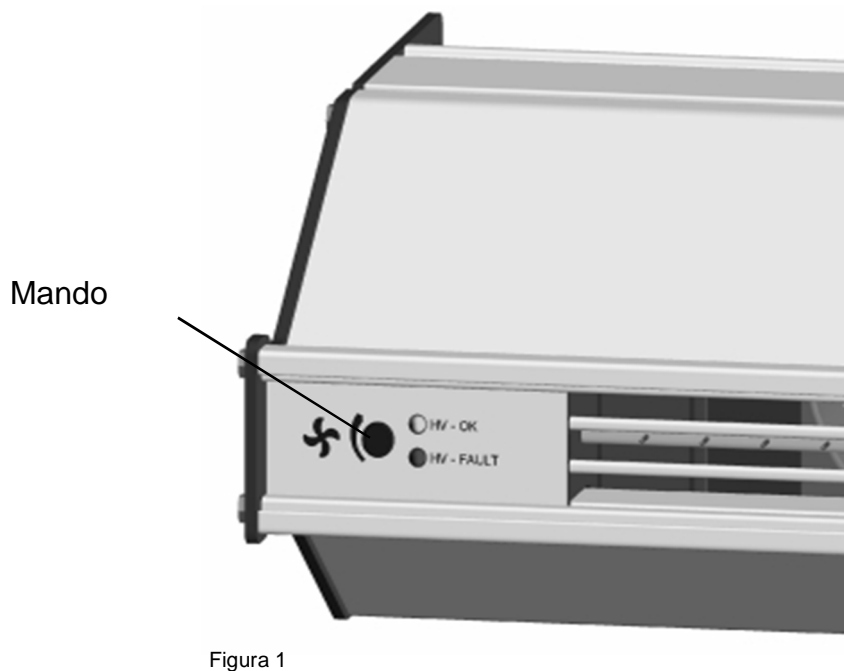
6.2.2. Instalación



Advertencia:

- **La instalación eléctrica se confiará exclusivamente a personal cualificado.**
- **Conecte el dispositivo Blow/ON correctamente a tierra: la toma de tierra es necesaria para el buen funcionamiento y evita descargas eléctricas en caso de contacto.**
- Enchufe el cable de conexión a la conexión de red del ventilador y extiéndalo hasta el punto de conexión (de red).
- Conecte el cable de conexión a su máquina o monte un conector.

7. Puesta en funcionamiento



Advertencia:

- Nunca introduzca objetos por la rejilla de entrada del aire. Provocaría daños a los ventiladores.
- No toque los puntos de alta tensión. Son afilados y durante el servicio provocan descargas eléctricas (máx. 0,7 mA).
- Las personas con marcapasos no deben tocar las partes del dispositivo Blow/ON que conducen alta tensión.

7.1. Conexión

- Asegúrese de que el ventilador tenga tensión (de red).

7.2. Ajuste del caudal de aire (opcional)

La cantidad de aire soplado se puede establecer con el mando de la parte frontal del soplador.

- Establezca la cantidad de aire necesaria girando el potenciómetro hacia la izquierda o la derecha.

8. Control de funcionamiento

Durante el funcionamiento normal del dispositivo Blow/ON sólo está encendido el LED verde (HV – OK). Si se encienden los dos LED simultáneamente, se apagan los dos o parpadean, el aparato presenta una anomalía. Apague el ventilador y consulte la sección Averías (capítulo 9).

- Un piloto LED verde (HV - OK) indica que hay alta tensión en la barra de ionización.
- Un piloto LED rojo (HV - ERROR) se enciende si ha aparecido una anomalía en la alta tensión.
- Cualquier otro estado de los pilotos LED indica que el aparato presenta una anomalía.
- Para determinar la eficacia del ventilador, se debe emplear un medidor de la intensidad de campo. Mida la carga en el material antes y después de pasar por el ventilador. La carga medida en el producto debe haber desaparecido tras pasar por el ventilador.

9. Mantenimiento



Advertencia:

Para realizar operaciones en los aparatos, desconecte el aparato de la tensión.



Atención:

Los puntos de ionización son agudos. No dañe los puntos de ionización.

9.1. Mantenimiento general

- Mantenga el dispositivo Blow/ON limpio, seco y libre de productos químicos.
- En función del grado de suciedad, limpie los puntos de ionización con el cepillo incluido. Mueva el cepillo de un lado a otro por toda la abertura de salida del aire del ventilador. Tras la limpieza, vuelva a colocar el cepillo en el lugar marcado con "RETURN BRUSH HERE" (Vuelva a colocar el cepillo aquí).
- Limpie regularmente los filtros montados y, si es necesario, sustitúyalos (consulte el capítulo 9.3.).
- Si hay un alto grado de suciedad, limpie el dispositivo Blow/ON con alcohol isopropílico. Deje que el conjunto se seque por completo antes de volver a poner en marcha el ventilador.

9.2. Mantenimiento periódico, como mínimo 1 vez al año

- Con el equipo en funcionamiento, compruebe si sólo se enciende el LED verde (HV - OK). Si se encienden los dos LED simultáneamente, se apagan los dos o parpadean, el aparato presenta una anomalía. Desconecte el ventilador y consulte la sección Averías (capítulo 10).

9.3. Sustitución/limpieza del filtro de aire.

1. Extraiga la tira del filtro tras desenroscar los tornillos de cabeza moleteada.
2. Abra la rejilla y retire la malla de filtro situada tras la misma.
3. Si es necesario, limpie la malla de filtro con un aspirador y/o aire comprimido. Los filtros de PU empleados pueden lavarse con agua (dejar secar bien).
4. Coloque un filtro limpio con la longitud adecuada tras la rejilla.
5. Vuelva a colocar la rejilla contra la carcasa del ventilador.
6. Vuelva a colocar la tira con los tornillos de cabeza moleteada y compruebe si la malla de filtro cubre toda la entrada de aire.

10. Averías

Problema	Causa	Solución
Se ha encendido el piloto RED rojo (anomalía de alta tensión)	Cortocircuito de la barra de ionización	Eliminar cortocircuito
El LED rojo y/o el verde parpadean	Cortocircuito de la barra de ionización	Eliminar cortocircuito
Ambos indicadores LED apagados	No hay tensión de red	Ventilador provisto de tensión de red
Ionización inadecuada	Puntos de ionización sucios	Limpiar puntos de ionización
Flujo de aire insuficiente	Filtro sucio/atascado	Limpiar o sustituir el filtro
	Flujo de aire demasiado bajo	Establezca el flujo de aire a una velocidad superior (capítulo 7)

tabla 1: anomalías

Si el problema no se resuelve al aplicar la solución, el dispositivo Blow/ON requiere reparación. Para ello, póngase en contacto con Simco-Ion o un agente en su región.

11. Reparación

El dispositivo Blow/ON no contiene componentes que el usuario pueda reparar o cambiar.

12. Eliminación

Para eliminar el aparato, siga la normativa (medioambiental) local vigente.

13. Piezas de repuesto

No. de artículo	Pos.	No. de plano	Descripción
060910xxxx	(1)	06090100	Juego de filtrado completo, xxxx = longitud efectiva (0520 – 1960)
060911xxxx	(2)	-	Malla de filtro, xxxx = longitud efectiva (0520 – 1960)
0609120000	(3)	06090200	montaje de bisagra Blow/ON longitud efectiva 520 - 1000, 2 pcs longitud efectiva 1160 - 1640, 3 pcs longitud efectiva 1800 – 1960, 4 pcs
9146340600	-	-	Cable de red IEC 2 m
9370121300	-	-	Conector IEC recto
9532900500	(4)	-	Conector IEC Interlock

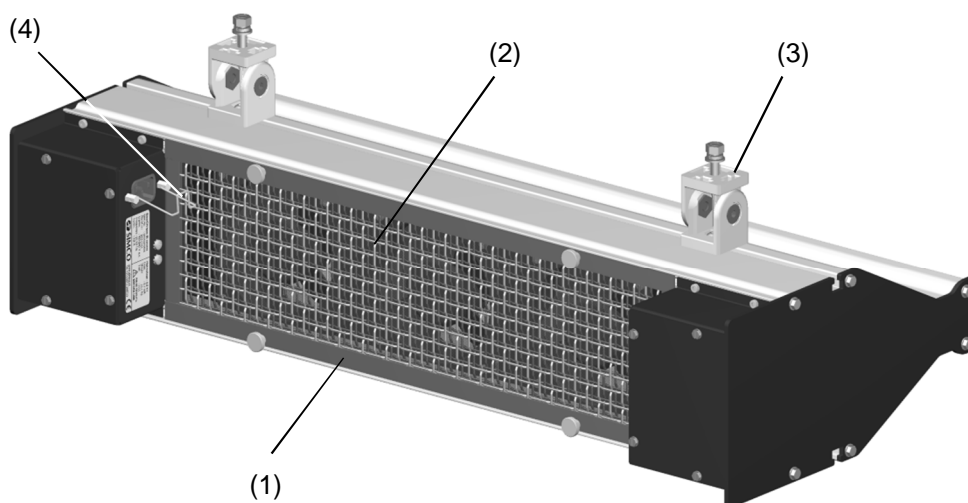


Figura 2