

COBRA



Ионизирующий воздушный пистолет

Руководство по эксплуатации

Содержание

1. Вводная часть	2
2. Безопасность.....	2
3. Описание и работа с прибором.....	2
4. Технические данные	3
5. Монтаж.....	3
5.1. Предварительный тест.....	3
5.2. Монтаж.....	3
5.2.1. Монтаж блока питания	3
5.2.2. Монтаж пневматического пистолета.....	4
5.2.3. Подключение шланга подачи сжатого воздуха	4
6. Начало эксплуатации	5
7. Проверка на функциональность.....	5
8. Техническое обслуживание.....	5
8.1. Воздушный пистолет	5
8.2. Блок питания	5
9. Ошибки.....	6
9.1. Блок питания	6
9.2. Воздушный пистолет	6
10. Ремонт	7
10.1. Воздушный пистолет Cobra	7
10.2. Блок питания.....	7
11. Утилизация.....	8
12. Запасные части.....	8
12.1. Запасные части для устройства Cobra.....	8
12.2. Запасные части для блока питания	8

1. Вводная часть

Внимательно ознакомьтесь с руководством перед монтажом оборудования и вводом его в эксплуатацию. Строго следуйте рекомендациям для обеспечения корректной работы оборудования, это также важно для гарантийного ремонта оборудования в случае возникновения проблем.

Условия гарантийного обслуживания соответствуют общим условиям гарантийного обслуживания компании Simco (Nederland) B.V.

2. Безопасность

- Ионизирующий воздушный пистолет Cobra был разработан только для чистки и нейтрализации заряженных поверхностей
- монтаж и техническое обслуживание прибора должны производиться квалифицированным персоналом
- всегда отключайте блок питания от сети при проведении каких-либо работ над ним
- удостоверьтесь, что оборудование тщательно заземлено. *Заземление необходимо для корректной работы устройства и предотвращает электрические удары при контакте с устройством*
- при постоянном использовании устройства оператору необходимо использовать средства для защиты слуха
- в случае внесения каких-либо конструктивных изменений в устройство без предварительного письменного согласования и с использованием неоригинальных частей условия гарантийного обслуживания аннулируются

3. Описание и работа с прибором

Ионизирующий воздушный пистолет Cobra был разработан для чистки и нейтрализации заряженных поверхностей. Благодаря большому объему выдуваемого воздуха устройство может также использоваться при работе с большими поверхностями. Устройство Cobra представляет собой воздушный пистолет с ионизирующей иглой в месте прохода воздуха. Пистолет должен быть подключен к блоку питания Simco-Ion. Этот блок питания вырабатывает высокое напряжение для ионизирующей иглы. Устройство Cobra генерирует воздушный поток обогащенный положительными и отрицательными ионами. При попадании воздушного потока на заряженную поверхность электроны меняются вследствие чего поверхность ионизируется в процессе чистки. При этом сдутые части загрязнение не могут опасть на поверхность снова. Благодаря пескоструйному дизайну сопла по типу Вентури объем прогоняемого воздуха примерно в 5,5 раз выше, чем объем используемого сжатого воздуха. Использование сопел позволяет обрабатывать большие площади в одно движение.

4. Технические данные

Рабочее напряжение:	около 5.1 kV AC
Макс. интенсивность на игле :	0.25 mA
Блок питания:	A2A5G для 230 V арт.№.: 08.05.25.5700
Подключение:	воздух или азот
Подача воздуха:	¼ “ BSP трубка (мин. внутр. диаметр 9 mm)
Потребление воздуха:	400 l/min при 3.5 bar 625 l/min при 7 bar
Воздухоизмещение:	2250 l/min при 3.5 bar 3700 l/min at 7 bar
Уровень шума:	92 dB при 2 bar
(измерено на расстоянии 30 см от пистолета)	96 dB при 4 bar 101 dB при 7 bar

5. Монтаж

5.1. Предварительный тест

- удостоверьтесь, что устройство Cobra (и блок питания) не повреждены и Вы получили заказанный товар
 - удостоверьтесь, что номера на упаковке и номера на товаре совпадают
 - удостоверьтесь, что указанное на табличке соответствует напряжению в сети
- Если у Вас возникли вопросы обратитесь в Simco-Ion или региональному агенту*

5.2. Монтаж

5.2.1. Монтаж блока питания



Опасность!

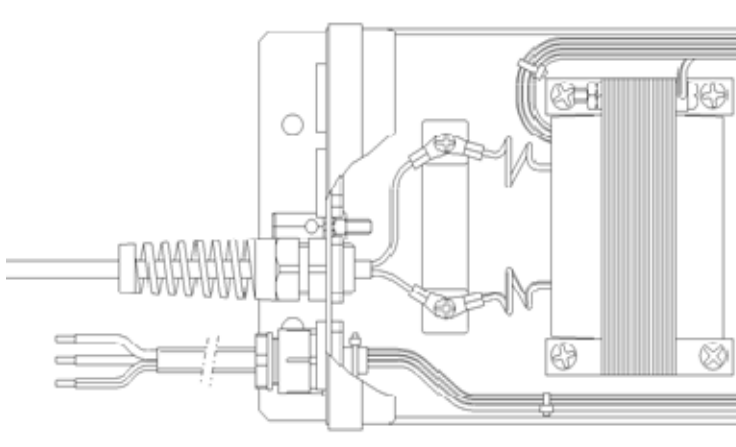
- **монтаж и техническое обслуживание прибора должны производиться квалифицированным персоналом**
- **всегда отключайте блок питания от сети при проведении каких-либо работ над ним**
- установите блок питания в любой позиции так, чтобы выключатель и неоновый индикатор были видны и доступны
- прикрепите блок питания с помощью крепежных отверстий к основе
- подключите соединительный кабель
- подключите соединительный кабель к сети

† Важно:

- **удостоверьтесь, что оборудование тщательно заземлено. Заземление необходимо для корректной работы устройства и предотвращает электрические удары при контакте с устройством**

5.2.2. Монтаж пневматического пистолета

1. Снимите крышку с блока питания
2. Удалите среднюю манжету с задней стороны блока
3. На освободившееся место установите манжету с кабелем пистолета
4. Подключите провода пистолета, используя соответствующие гайки
5. Затяните манжету
6. Прикрепите крышку обратно к блоку питания



Подключение устройства Cobra

† Важно:

- Убедитесь, что кабель не скручен внутри корпуса

5.2.3. Подключение шланга подачи сжатого воздуха

† Важно:

- используемый сжатый воздух должен быть чистым, сухим и без примесей масла. Рекомендуется использовать фильтры для очистки воздуха
- используйте регулятор давления для контроля мощности обдува

1. Выньте воздушный ниппель из пистолета
2. Обмотайте ниппель уплотнительной лентой
3. Вкрутите ниппель в пистолет
4. Соедините ниппель с трубкой
5. Соедините трубку с компрессором воздуха

6. Начало эксплуатации

- убедитесь, что к пистолету подключена подача сжатого воздуха
- включите блок питания
- направьте пистолет на объект
- нажмите на курок воздушного пистолета

7. Проверка на функциональность

Индикаторная лампа на блоке питания показывает наличие высокого напряжения. Наличие высокого напряжения в игле пистолета можно проверить с помощью специального проверочного устройства.

Для измерения эффективности воздушного пистолета используйте устройство для измерения уровня статического электричества. Измеряйте уровень заряда материала до и после использования воздушного пистолета.

Заряд должен исчезнуть после чистки.

8. Техническое обслуживание

8.1. Воздушный пистолет

- содержите устройство в чистоте и в сухом виде
- периодически проверяйте кабель высокого напряжения на наличие повреждений
- при необходимости смазывайте клапан маслом

Устройство соответствует европейским директивам по оборудованию (89/655ЕЕС и 95/63ЕЕС) и должно периодически проверяться в соответствии с этими стандартами

8.2. Блок питания

Содержите устройство в чистоте и в сухом виде.

Блок не содержит частей, нуждающихся в техническом обслуживании.

9. Ошибки

9.1. Блок питания

Проблема	Причина	Решение
Индикаторные лампы включения и подачи напряжения не загораются	Отсутствие напряжения	Включите напряжение
	Блок питания отключения	Включите блок питания
	Неисправен выключатель	Замените выключатель
Неоновый индикатор напряжения не загорается. Индикатор включения загорается.	Короткое замыкание в подключенном оборудовании.	Установите место замыкания и устраните причину.
	Неисправен трансформатор	Замените трансформатор
	Дефект неоновой лампы	Замените неоновую лампу

таблица 1 Ошибки

9.2. Воздушный пистолет

Проблема	Причина	Решение
Пистолет не ионизирует или ионизирует в недостаточной степени	Блок питания не включен	Включите блок питания
	Блок питания неисправен	См. руководство по эксплуатации
	Кабель напряжения поврежден	Если возможно укоротите кабель или верните пистолет производителю на ремонт
	Ионизирующая часть неисправна	Верните пистолет производителю на ремонт
Воздух не поступает из пистолета	Подача сжатого воздуха отсутствует	Подключите подачу сжатого воздуха
	Клапан неисправен	Замените клапан
Давления сжатого воздуха не достаточно	Низкий уровень давления подачи воздуха	Установите правильное давления сжатого воздуха
Клапан заливает	У клапана излишнее сопротивление	Смазать клапан маслом

таблица 2 Ошибки

10. Ремонт



Опасность!

- монтаж и техническое обслуживание прибора должны производиться квалифицированным персоналом
- всегда отключайте блок питания от сети при проведении каких-либо работ над ним

10.1. Воздушный пистолет Cobra

Поврежденный кабель высокого напряжения может быть укорочен.

1. Обрежьте кабель в месте повреждения
2. Снимите 40 мм оплетки кабеля
3. Оголите 6 мм сердцевины
4. Снабдите сердечники наконечниками M3

Для заказа запасных частей обратитесь к их списку.

10.2. Блок питания

Части блока питания не могут быть отремонтированы. Для заказа запасных частей обратитесь к их списку.

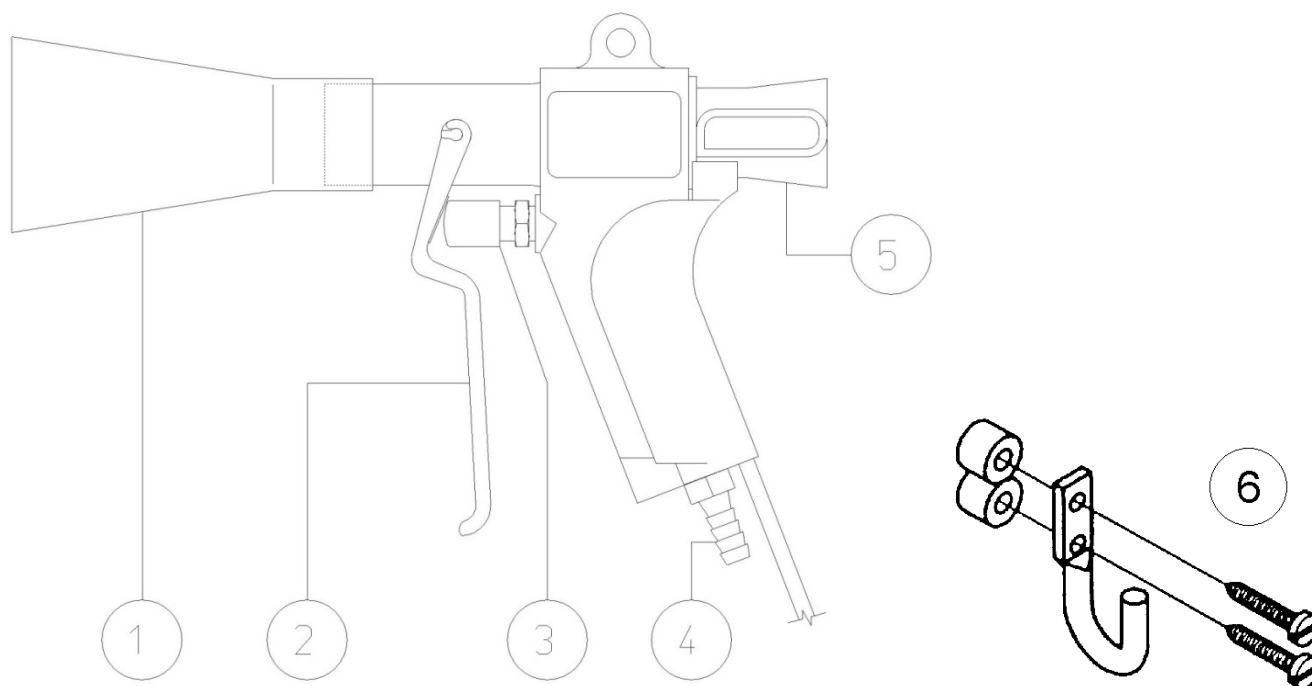
Simco-Ion рекомендует вернуть блок питания производителю в случае необходимости провести ремонт. Запросите форму возврата оборудования выслав письмо на адрес service@simco-ion.nl. Аккуратно упакуйте устройство и укажите причину возврата.

11. Утилизация

Утилизация устройства должна быть произведена строго в соответствии с местными директивами.

12. Запасные части

12.1. Запасные части для устройства Cobra



Арт.№	Наименование
1	65.06.50.3000 Сопло
2	65.06.90.1050 Курок
3	65.00.50.3500 Клапан
4	92.90.00.1051 Воздушный ниппель 8 x ¼ " NPT
5	65.06.50.1000 Ионизирующее устройство Cobra с кабелем 20' (6 м)
5	65.06.50.1010 Ионизирующее устройство Cobra с кабелем 40' (12 м)
6	65.06.50.0160 Кронштейн

12.2. Запасные части для блока питания

Арт.№	Наименование
93.60.25.2108	Включатель с индикатором
93.50.20.0110	неоновый индикатор напряжения
38.99.00.0020	терминальный блок напряжения с контактной шиной
93.90.60.1000	Защитный колпачок для неоновой индикатора
93.30.93.2207	Трансформатор 230 V 50 Hz 5,1 kV