

External Control Kit CMM Easy



NL	Gebruikershandleiding	1
D	Bedienungsanleitung	16
GB	User's Manual	32
F	Notice d'utilisation	47



INHOUDSOPGAVE

Woord vooraf	2
Verklaring gebruikte symbolen	2
1 Inleiding	3
2 Beschrijving en werking	4
3 Veiligheid	4
5 Installatie	6
5.1 Controle	6
5.2 External Control Kit monteren	6
5.3 External Control Kit aansluiten	8
5.3.1 External Control Kit met Local Setpoint aansluiten.....	9
5.3.2 External Control Kit met External Setpoint 0-10 V aansluiten.....	10
5.3.3 External Control Kit met External Setpoint 0-24 V aansluiten.....	11
6 Ingebruikneming en bediening	12
6.1 Functionaliteit CMM Easy-oplaadsysteem met Local Setpoint controleren	12
6.2 Functionaliteit CMM Easy-oplaadsysteem met Remote Setpoint 0-10V controleren	12
6.3 Functionaliteit CMM Easy-oplaadsysteem met Remote Setpoint 0-24 V controleren	13
7 Werking CMM Easy met External Control Kit controleren	13
8 Onderhoud	14
9 Storingen	14
10 Reparaties	15
11 Afdanken	15
Reserveonderdelen	15

Woord vooraf

Deze handleiding is bedoeld voor installatie en gebruik van de External Control Kit CMM Easy, in deze handleiding ook Control Kit genoemd. De Control Kit wordt gebruikt in combinatie met een CMM Easy oplaadgenerator, in deze handleiding ook generator genoemd.

Deze handleiding moet altijd toegankelijk zijn voor het bedieningspersoneel. Lees deze handleiding geheel door voordat u dit product installeert en in gebruik neemt. Instructies in deze handleiding moeten worden opgevolgd om een goede werking van het product te waarborgen en om aanspraak te kunnen maken op garantie.

De garantiebepalingen zijn omschreven in de Algemene Verkoopvoorwaarden van Simco-Ion Netherlands.

Verklaring gebruikte symbolen

De volgende symbolen kunnen voorkomen in deze handleiding of op het product.



Waarschuwing

Verwijst naar speciale informatie ter voorkoming van letsel of aanzienlijke schade aan het product of het milieu.



Gevaar

Verwijst naar informatie ter voorkoming van elektrische schokken.



Let op

Belangrijke informatie over efficiënt gebruik en/of ter voorkoming van schade aan het product of het milieu.

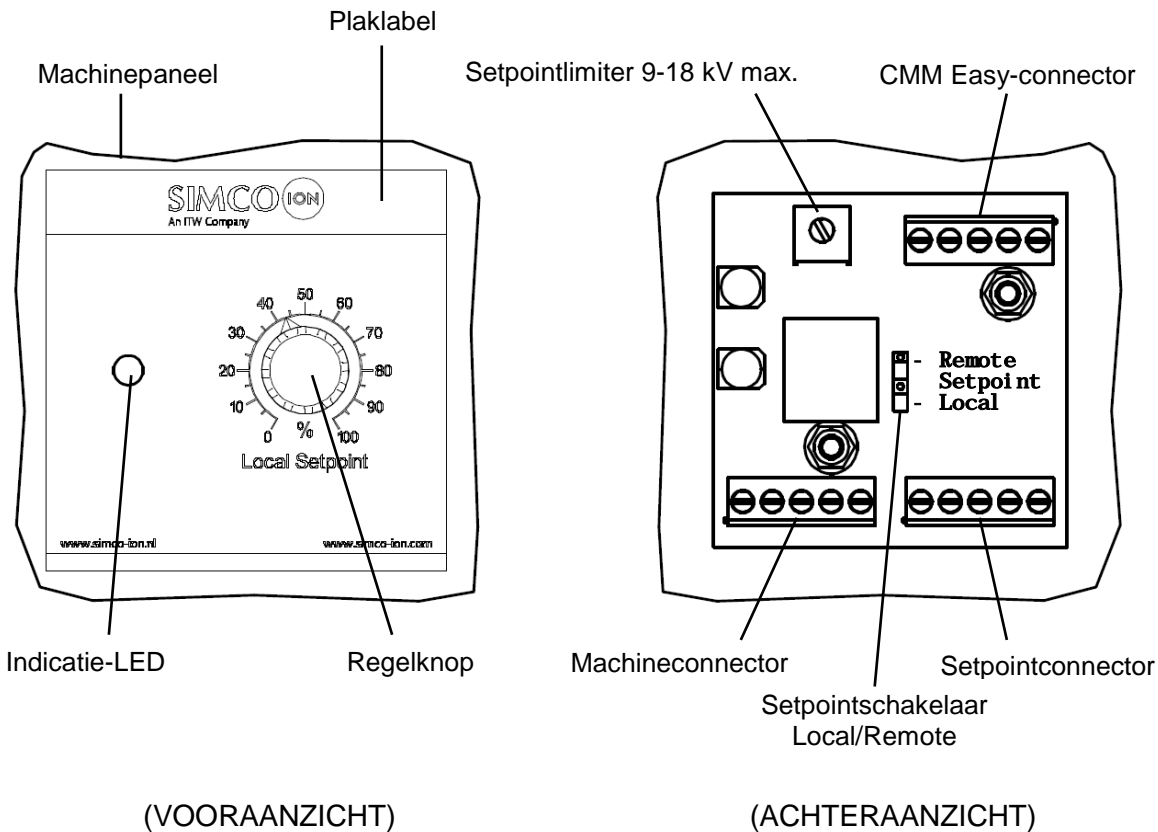
1 Inleiding

De External Control Kit CMM Easy wordt geplaatst tussen de machine-interface/voedingsapparaat van de klant en de CMM Easy oplaadgenerator. De Control Kit wordt o.a. gebruikt voor het regelen van de uitgangsspanning van de generator. Dit kan op drie verschillende manieren:

- 1) Door middel van de regelknop op de Control Kit (Local). Het is in deze stand tevens mogelijk de maximale uitgangsspanning te begrenzen.
- 2) Remote met een analoge spanning van 0-10 V DC.
- 3) Remote met een analoge spanning van 0-24 V DC.

Door middel van de indicatie-LED op de Control Kit wordt het "Cycle OK"-signaal van de generator visueel gemaakt.

Door middel van het meegeleverde plaklabel kan de Control Kit worden afgewerkt in een machinepaneel.



Afbeelding 1, External Control Kit CMM Easy

2 Beschrijving en werking

De uitgangsspanning van de CMM Easy is standaard regelbaar met een setpoint van 4-20 mA. Door de Control Kit tussen de generator en de machine-interface te plaatsen wordt het mogelijk de uitgangsspanning van de generator op de volgende manieren te regelen:

- 1) Local setpoint, de uitgangsspanning van de generator wordt geregeld van 0 tot maximaal met de draaiknop op de Control Kit. De maximale uitgangsspanning van de generator is met een tweede kleine instelknop aan de achterzijde van de printplaat (Setpoint limiter) in te stellen tussen 10 en 20 kV.
- 2) Remote setpoint 0-10 V, de uitgangsspanning van de generator wordt geregeld van 0-maximaal (20 kV) met een regelbare spanning van 0-10 V DC.
- 3) Remote setpoint 0-24 V, de uitgangsspanning van de generator wordt geregeld van 0-maximaal (20 kV) met een regelbare spanning van 0-24 V DC.

Met de schakelaar op de achterzijde van de Control Kit kan worden gekozen voor het lokaal (met draaiknop op de Control Kit) regelen van de uitgangsspanning van de generator of het op afstand (remote) regelen van de uitgangsspanning (0-10 V of 0-24 V DC).

De Control Kit zet de ingestelde uitgangsspanning (zowel lokaal als remote) om naar een 4-20 mA setpoint voor de generator. Om te controleren of het setpoint voor de generator juist is ingesteld beschikt de Control Kit over een "Setpoint Feedback"-signaal. Dit signaal (0-10 V) komt overeen met het setpoint dat aan de generator wordt aangeboden.

3 Veiligheid

De volgende veiligheidsvoorschriften moeten worden opgevolgd om verwondingen en beschadigingen van voorwerpen of de External Control Kit zelf te voorkomen.



Gevaar:

- De 0V-aansluiting van het gebruikte voedingsapparaat voor de Control Kit moet verbonden zijn met aarde. Aarding is nodig voor een goede en veilige werking en voorkomt elektrische schokken bij aanraking.
- Lees de handleiding van de CMM-Easy voor meer informatie over mogelijke gevaren!



Waarschuwing:

- Elektrische installatie en reparatie moeten gebeuren door een elektrotechnisch vakbekwaam persoon.
- Bij werkzaamheden aan de apparatuur moet de apparatuur spanningsloos zijn.
- De External Control Kit mag niet worden gebruikt in een brand- of explosiegevaarlijke omgeving.
- De External Control Kit is uitsluitend bestemd voor gebruik in combinatie met de CMM Easy. Elk ander gebruik wordt afgeraden.



Let op:

- Het apparaat verliest zijn garantie indien zonder schriftelijke goedkeuring vooraf, wijzigingen, aanpassingen, etc. zijn aangebracht of bij reparatie niet originele onderdelen zijn gebruikt.

4 Technische specificaties

Voeding en I/O

Voedingsspanning	21-27 V DC
Stroomverbruik	Max. 0,1 A (External Control Kit) Max. 0,8 A (External Control Kit + CMM Easy)
"Remote Setpoint"-ingang	0-10 V DC (<1 mA) 0-24 V DC (<1 mA)
"Remote ON/OFF"-ingang	21-27 V DC (<5 mA) = hoogspanning AAN, 0 V = hoogspanning UIT
"Setpoint Feedback"-uitgang	0-10 V DC, max. 10 mA
"Cycle OK"-uitgang	24 V DC (± 3 V), max. 50 mA
Aansluiting	Schroefconnector

Uitgang (CMM Easy)

"Remote Setpoint"-uitgang	0-20 mA (≤ 4 mA, uitgangsspanning CMM Easy = 0) (20 mA, uitgangsspanning CMM Easy = maximaal)
Aansluiting	Schroefconnector

Omgeving

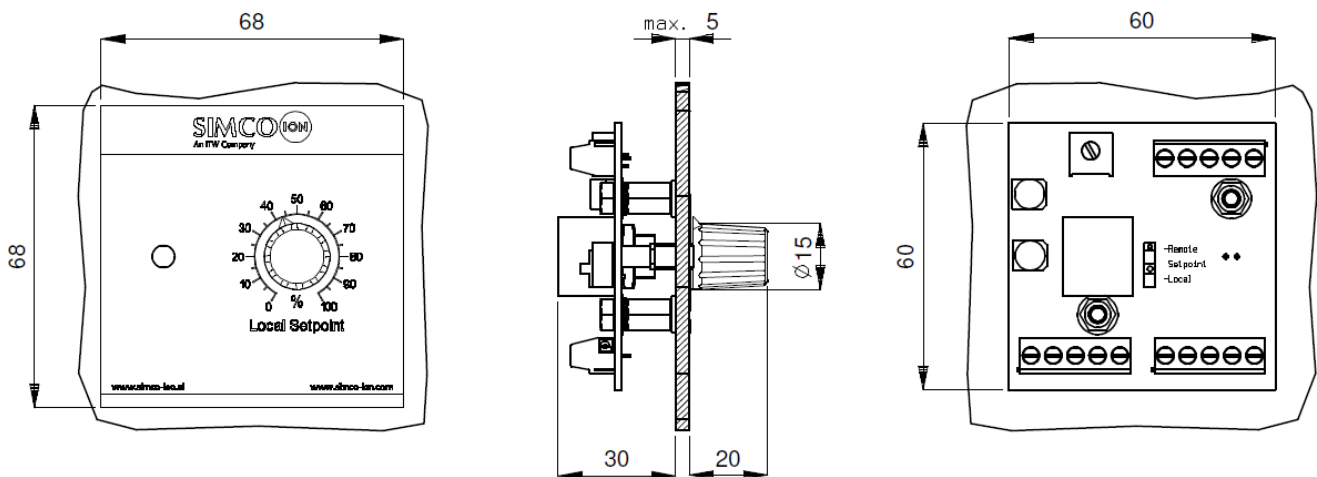
Gebruiksomgeving	Industrieel, binnengebruik
Temperatuur	0-55°C
Beschermingsklasse	IP00

Led-indicaties

Oranje	"Cycle OK"-uitgang is actief
--------	------------------------------

Mechanisch

Afmetingen (lxbxh)	60 x 60 x 43 mm (exclusief plaklabel)
Gewicht	0,75 gram
Afmetingen plaklabel (lxb)	68 x 68 mm
Dikte machinepaneel	3 - 5 mm



Afbeelding 2, afmetingen External Control Kit CMM Easy

5 Installatie



Waarschuwing:

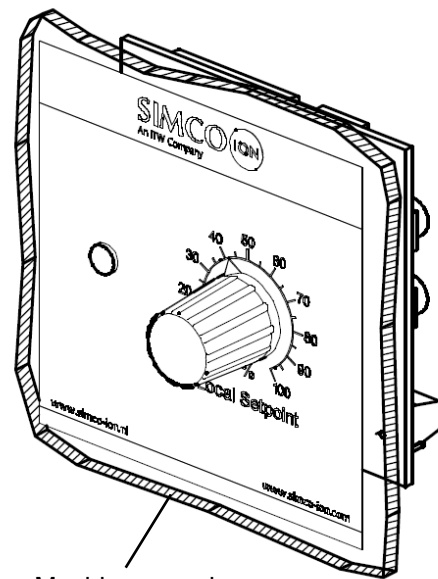
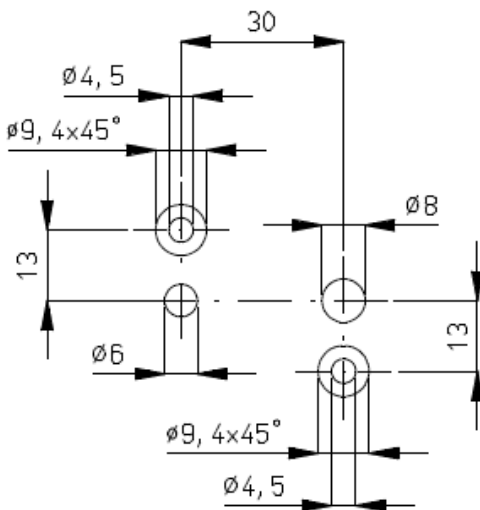
- Elektrische installatie moet gebeuren door een elektrotechnisch vakbekwaam persoon.
- Bij werkzaamheden aan de apparatuur moet de apparatuur spanningsloos zijn.
- De 0V-aansluiting van het gebruikte voedingsapparaat moet verbonden zijn met aarde. Aarding is nodig voor een goede en veilige werking en voorkomt elektrische schokken bij aanraking.

5.1 Controle

- Controleer of de apparatuur onbeschadigd en in de juiste uitvoering ontvangen is.
- Controleer of de pakkongegevens overeenkomen met de gegevens van het ontvangen product.

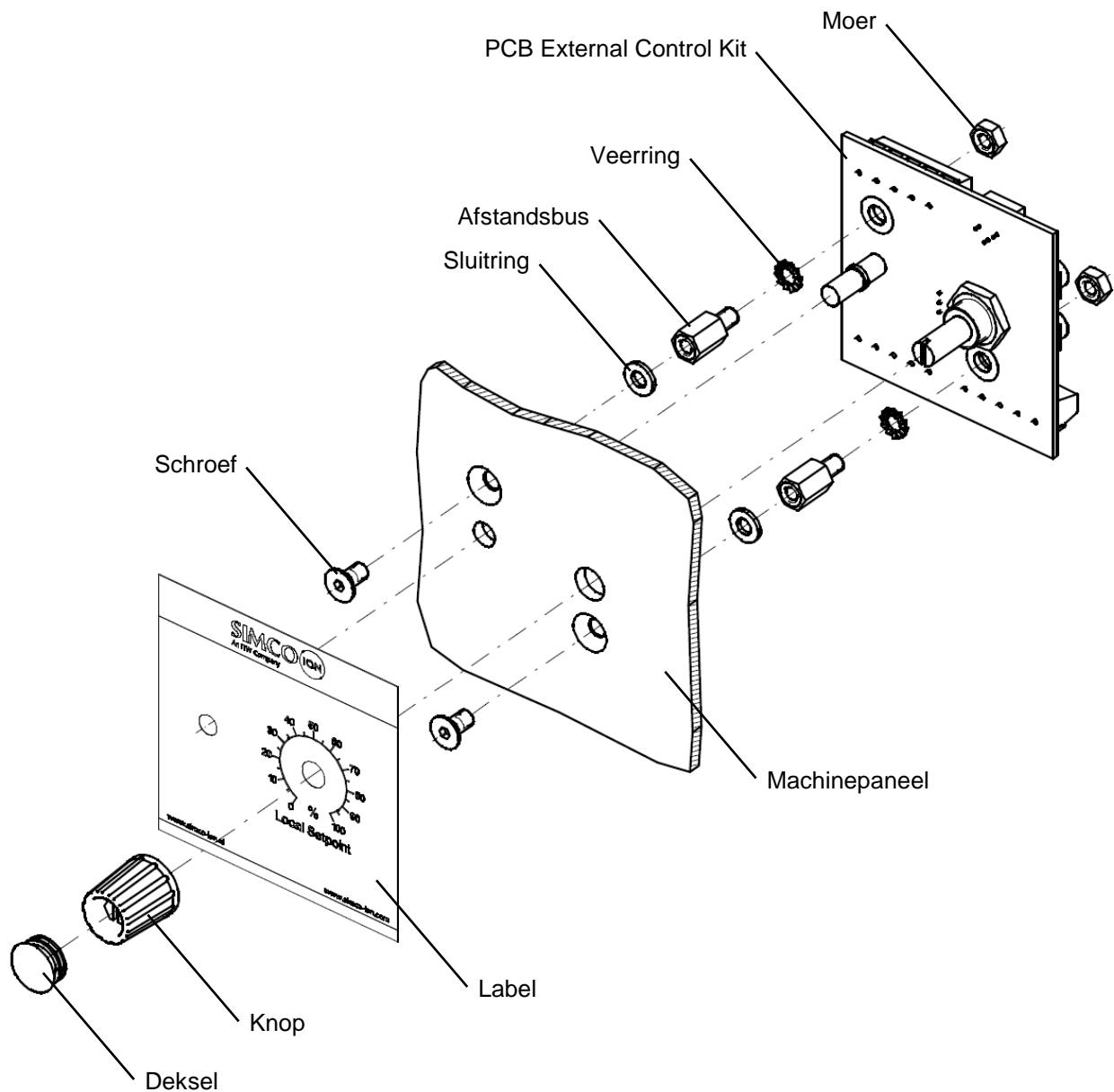
Neem bij problemen en/of onduidelijkheden contact op met Simco-Ion Netherlands of met de agent in uw regio.

5.2 External Control Kit monteren



Machinepaneel

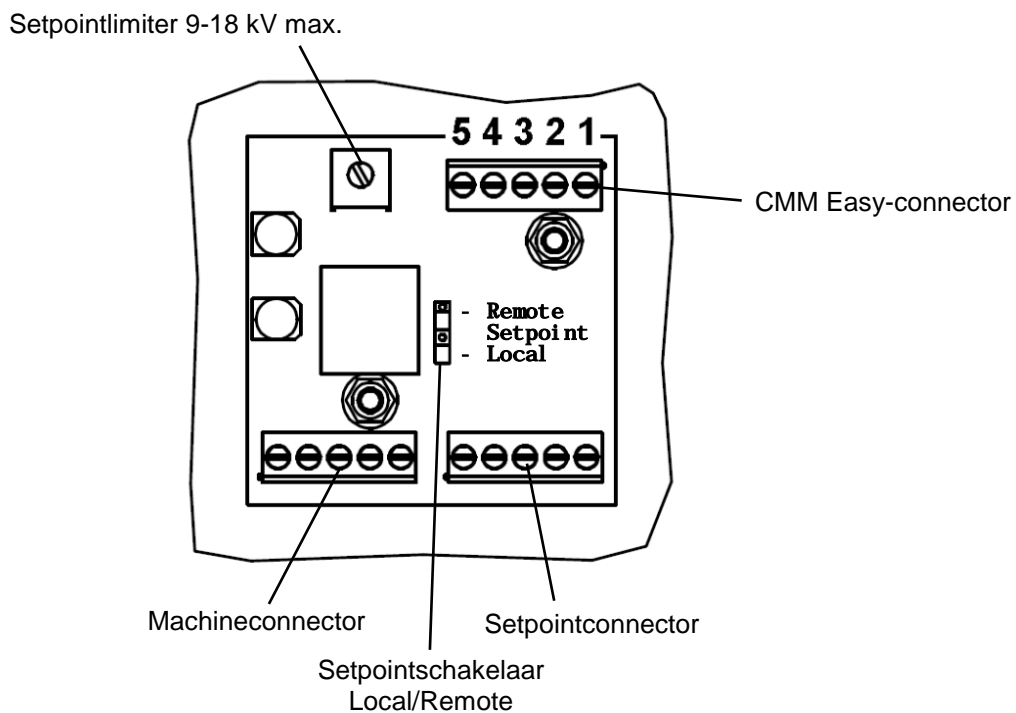
Afbeelding 3, boorpatroon machinepaneel



Afbeelding 4, montage External Control Kit CMM Easy

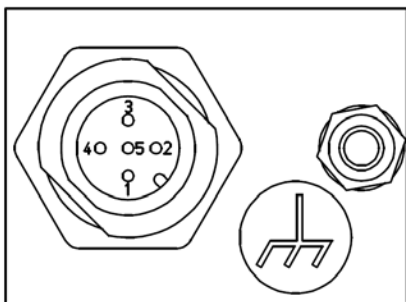
- Bepaal de plaats op de machine of het bedieningspaneel waar de Control Kit kan worden ingebouwd. Zorg ervoor dat de Control Kit door het bedieningspersoneel gemakkelijk toegankelijk is.
- Boor de 4 gaten in het paneel volgens afbeelding 3. Verwijder bramen en scherpe randen.
- Monteer de Control Kit achter het paneel met het meegeleverde montagemateriaal volgens afbeelding 4. De Control Kit kan eerst bedraad worden voor het inbouwen (zie hoofdstuk 5.3).
- Plak het meegeleverde plaklabel op het paneel.
- Draai de as van de potentiometer op de printplaat helemaal linksom.
- Monteer de meegeleverde knop en het deksel op de as zodat de indicatielij van de knop op 0% staat.

5.3 External Control Kit aansluiten



Afbeelding 5, achterkant External Control Kit CMM Easy

- Verbind de aansluitkabel van de generator aan de CMM Easy-connector van de Control Kit. Zie afbeelding 5.
- Verbind de GND van het voedingsapparaat met een gegarandeerd aardpunt op de machine.

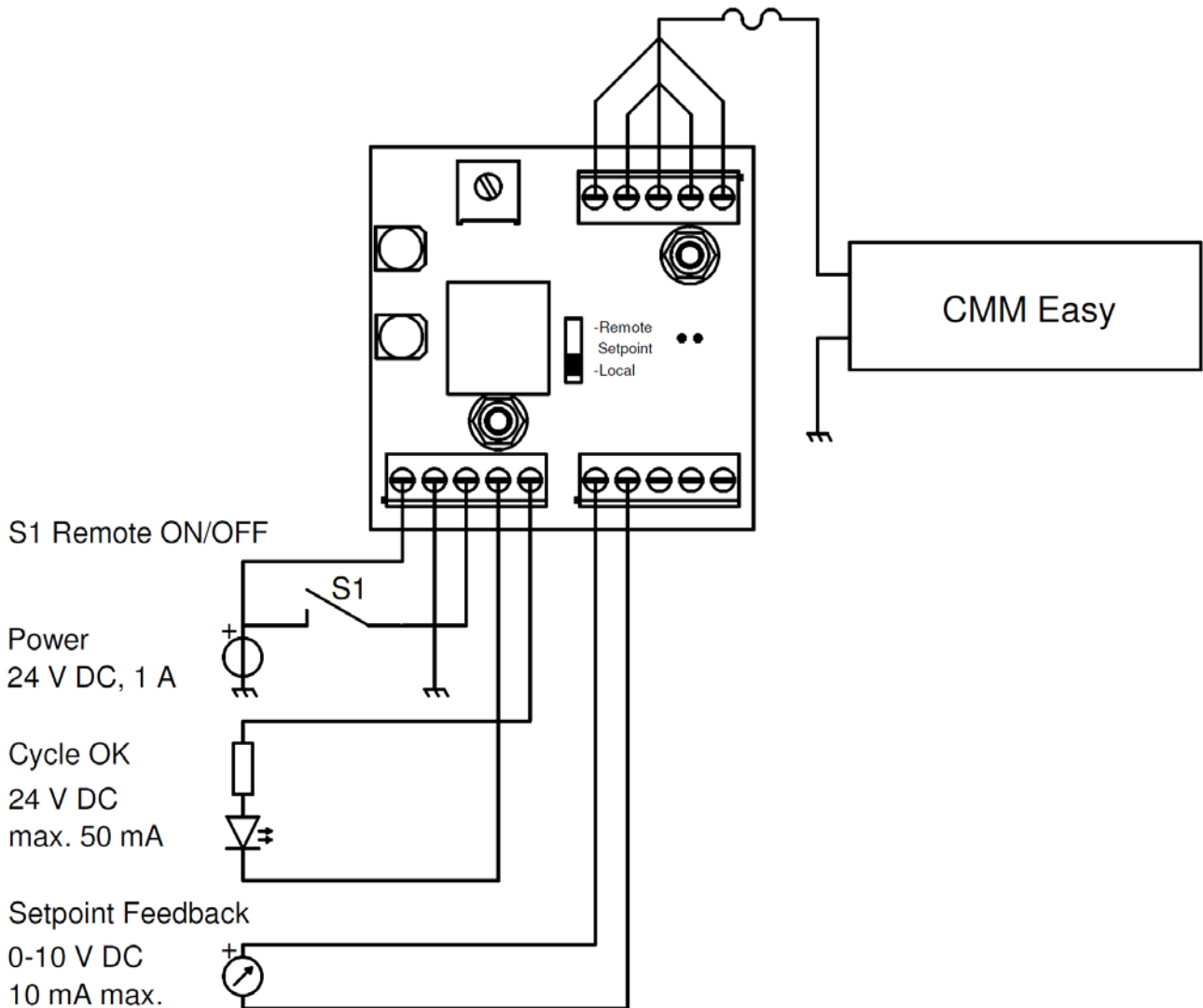


Pen	Naam	Standaard aderkleur
1	+24 V DC	Bruin
2	Remote ON/OFF	Wit
3	0 V/GND	Blauw
4	Cycle OK	Zwart
5	SETPOINT (4-20 mA)	Geel/Groen - Grijs

Afbeelding 6, aansluitingen CMM Easy

5.3.1 External Control Kit met Local Setpoint aansluiten

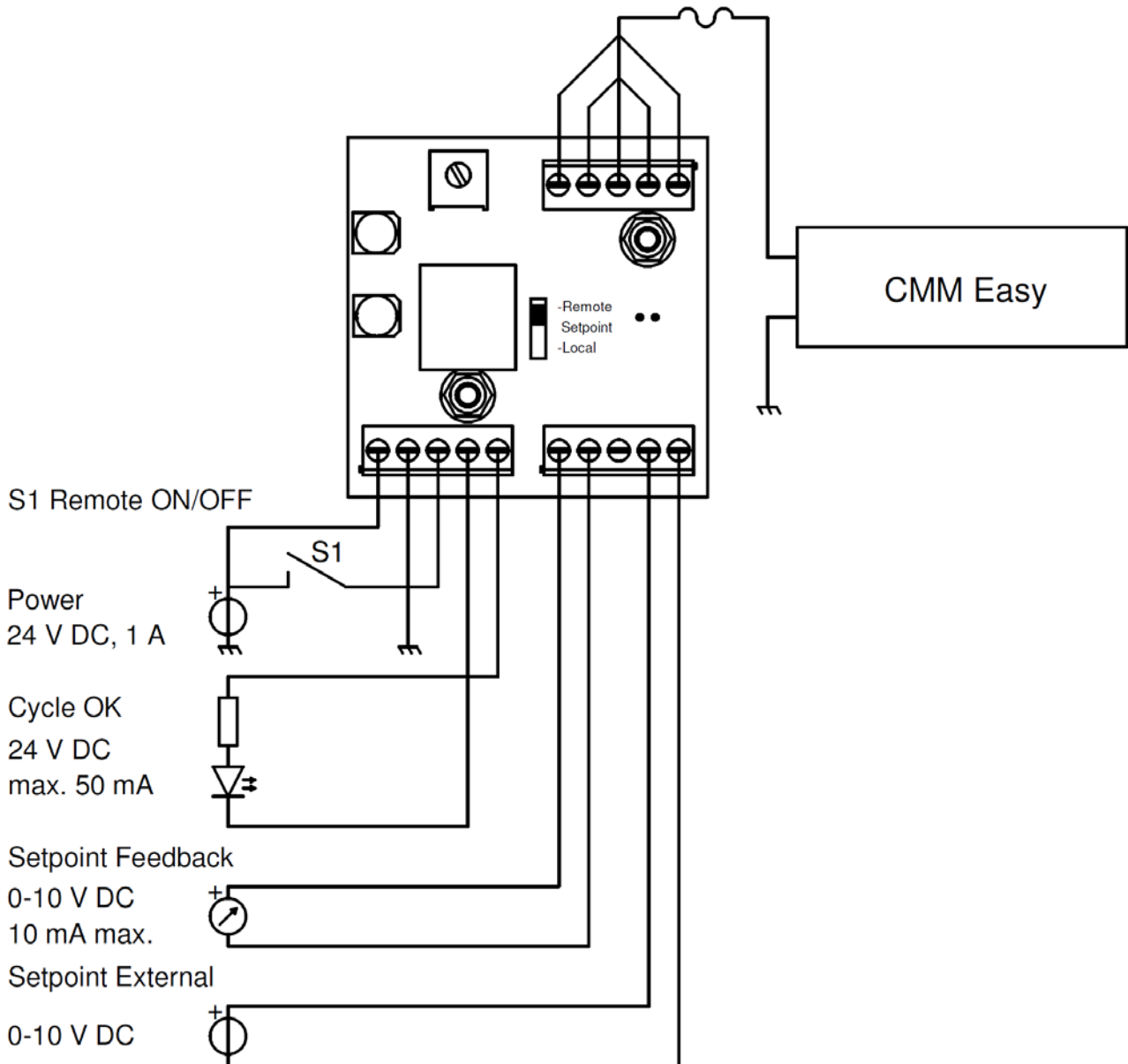
- Voor gebruik met Local Setpoint (draaiknop Control Kit): Sluit de Control Kit aan volgens afbeelding 7.
- Het aansluiten van "Cycle OK" en "Setpoint feedback" is optioneel.
- De 0V-aansluiting van het gebruikte voedingsapparaat moet verbonden zijn met aarde. Aarding is nodig voor een goede en veilige werking en voorkomt elektrische schokken bij aanraking.
- Zet de Setpointschakelaar op "Local".



Afbeelding 7, bedradingschema External Control Kit met Local Setpoint

5.3.2 External Control Kit met External Setpoint 0-10 V aansluiten

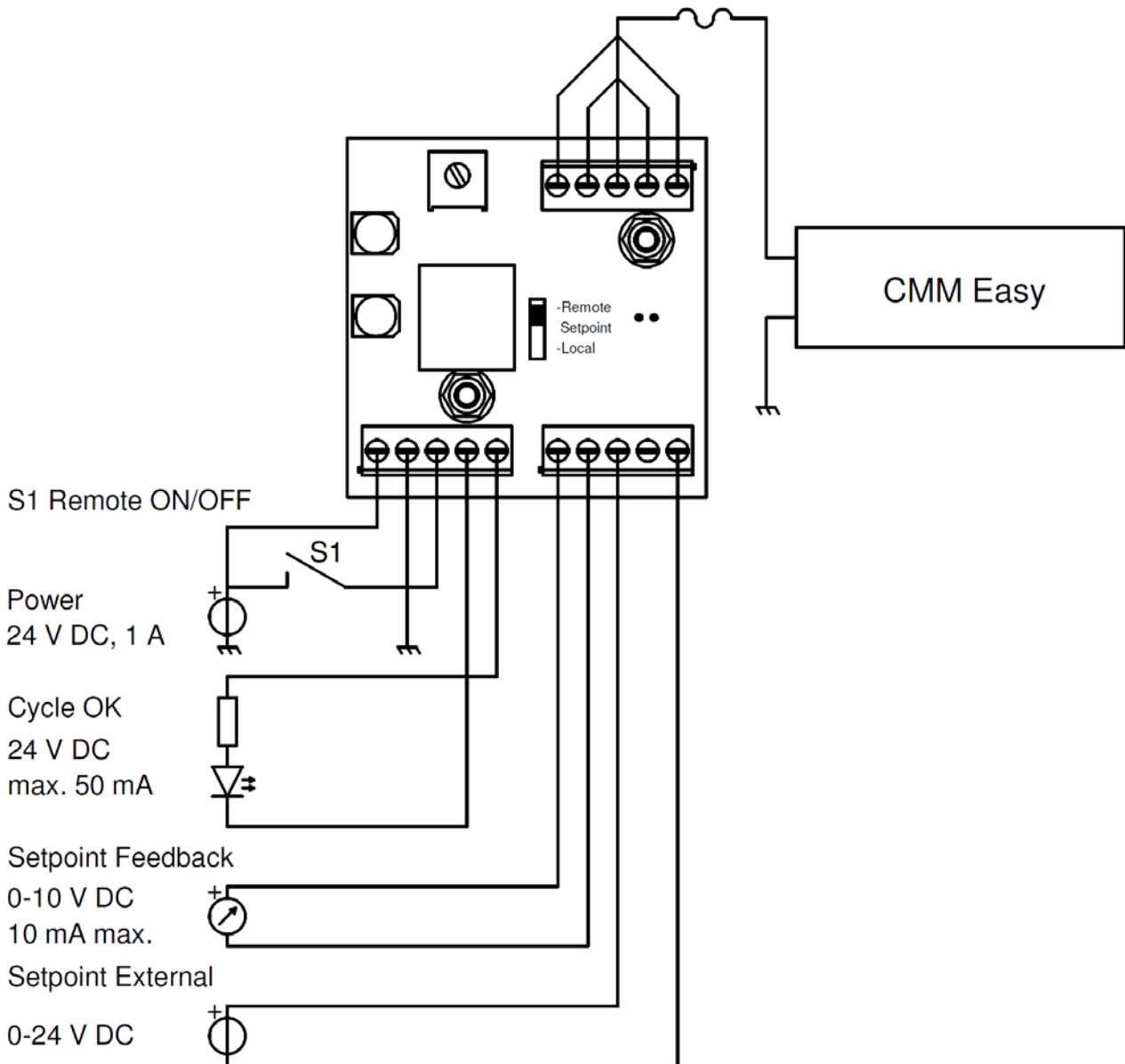
- Voor gebruik met External Setpoint 0-10 V DC: Sluit de Control Kit aan volgens afbeelding 8.
- Het aansluiten van "Cycle OK" en "Setpoint feedback" is optioneel.
- De 0V-aansluiting van het gebruikte voedingsapparaat moet verbonden zijn met aarde. Aarding is nodig voor een goede en veilige werking en voorkomt elektrische schokken bij aanraking.
- Zet de Setpointschakelaar op "Remote".



Afbeelding 8, bedradingsschema External Control Kit Remote Setpoint 0-10 V

5.3.3 External Control Kit met External Setpoint 0-24 V aansluiten

- Voor gebruik met External Setpoint 0-24 V DC: Sluit de Control Kit aan volgens afbeelding 9.
- Het aansluiten van "Cycle OK" en "Setpoint feedback" is optioneel.
- De 0V-aansluiting van het gebruikte voedingsapparaat moet verbonden zijn met aarde. Aarding is nodig voor een goede en veilige werking en voorkomt elektrische schokken bij aanraking.
- Zet de Setpointschakelaar op "Remote".



Afbeelding 9, bedradingsschema External Control Kit Remote Setpoint 0-24 V

6 Ingebruikneming en bediening

6.1 Functionaliteit CMM Easy-oplaadsysteem met Local Setpoint controleren

- Bied 0 V DC aan op de "Remote"-ingang van de Control Kit (schakelaar S1 open).
- Zet de draaiknop op het front van de Control Kit geheel naar rechts (100%).
- Schakel de voedingsspanning (24 V DC) in.
De indicatie-LED's op de CMM Easy knipperen snel groen tijdens het opstarten.
Daarna knipperen ze langzaam zolang er geen setpoint voor de hoogspanning is ingesteld.
"Cycle OK"-uitgang is niet actief.
- Gebruik (indien nodig) de "Setpoint Limiter" aan de achterzijde van de Control Kit om de maximale uitgangsspanning van de CMM Easy te begrenzen. De ingestelde uitgangsspanning kan worden gemeten op de "Setpoint Feedback"-connector (zie tabel 1).
- Stel de gewenste uitgangsspanning in met de draaiknop op het front van de Control Kit.
- De hoogspanningsuitgang van de generator wordt actief wanneer 24 V DC op de "Remote"-ingang wordt aangeboden (schakelaar S1 gesloten).
- Zie ook de handleiding CMM Easy voor meer details over het afregelen en de werking van het CMM Easy-oplaadsysteem.

Tabel 1, instellingen CMM Easy-oplaadsysteem met Local Setpoint

Draaiknop front Control Kit	Setpointlimiter Control Kit	Setpoint Feedback-uitgang Control Kit	Setpoint uitgang voor CMM Easy	Hoogspannings-uitgang CMM Easy
0%	max. 20 kV	2 V	4 mA	0 kV
25%	max. 20 kV	4 V	8 mA	-5 kV
50%	max. 20 kV	6 V	12 mA	-10 kV
75%	max. 20 kV	8 V	16 mA	-15 kV
100%	max. 20 kV	10 V	20 mA	-20 kV
0%	max. 10 kV	2 V	4 mA	0 kV
25%	max. 10 kV	3,12 V	6,25 mA	-2,5 kV
50%	max. 10 kV	4,25 V	8,5 mA	-5 kV
75%	max. 10 kV	5,37 V	10,75 mA	-7,5 kV
100%	max. 10 kV	6,5 V	13 mA	-10 kV

6.2 Functionaliteit CMM Easy-oplaadsysteem met Remote Setpoint 0-10V controleren

- Bied 0 V DC aan op de "Remote"-ingang van de Control Kit (schakelaar S1 open).
- Schakel de voedingsspanning (24 V DC) in.
De indicatie-LED's op de generator knipperen snel groen tijdens het opstarten.
Daarna knipperen ze langzaam zolang er geen setpoint voor de hoogspanning is ingesteld.
"Cycle OK"-uitgang is niet actief.
- Bied het gewenste setpoint aan op de 0-10 V-ingang van de setpointconnector op de Control Kit. Het ingestelde setpoint kan gecontroleerd worden door te meten op de "Setpoint Feedback"-connector (zie tabel 2).
- De hoogspanningsuitgang van de generator wordt actief wanneer 24 V DC op de "Remote"-ingang wordt aangeboden (schakelaar S1 gesloten).
- Zie ook de handleiding CMM Easy voor meer details over het afregelen en de werking van het CMM Easy-oplaadsysteem.

Tabel 2, instellingen CMM Easy-oplaadsysteem met External Setpoint 0-10 V

Remote setpoint 0-10 V DC	Setpoint Feedback-uitgang Control Kit	Setpoint uitgang voor CMM Easy	Hoogspannings- uitgang CMM Easy
0 V	0 V	0 mA	0 kV
2 V	2 V	4 mA	0 kV
4 V	4 V	8 mA	-5 kV
6 V	6 V	12 mA	-10 kV
8 V	8 V	16 mA	-15 kV
10 V	10 V	20 mA	-20 kV

6.3 Functionaliteit CMM Easy-oplaadsysteem met Remote Setpoint 0-24 V controleren

- Bied 0 V DC aan op de "Remote"-ingang van de Control Kit (schakelaar S1 open).
- Schakel de voedingsspanning (24 V DC) in.
De indicatie-LED's op de generator knipperen snel groen tijdens het opstarten.
Daarna knipperen ze langzaam zolang er geen setpoint voor de hoogspanning is ingesteld.
"Cycle OK"-uitgang is niet actief.
- Bied het gewenste setpoint aan op de 0-24 V-ingang van de setpointconnector op de Control Kit. Het ingestelde setpoint kan gecontroleerd worden door te meten op de "Setpoint Feedback"-connector (zie tabel 3).
- De hoogspanningsuitgang van de generator wordt actief wanneer 24 V DC op de "Remote"-ingang wordt aangeboden (schakelaar S1 gesloten).
- Zie ook de handleiding CMM Easy voor meer details over het afregelen en de werking van het CMM Easy-oplaadsysteem.

Tabel 3, instellingen CMM Easy-oplaadsysteem met External Setpoint 0-24 V

Remote setpoint 0-24 V DC	Setpoint Feedback-uitgang Control Kit	Setpoint uitgang voor CMM Easy	Hoogspannings- uitgang CMM Easy
0 V	0 V	0 mA	0 kV
4,8 V	2 V	4 mA	0 kV
9,6 V	4 V	8 mA	-5 kV
14,4 V	6 V	12 mA	-10 kV
19,2 V	8 V	16 mA	-15 kV
24 V	10 V	20 mA	-20 kV

7 Werking CMM Easy met External Control Kit controleren

Het systeem werkt goed wanneer de indicatie-LED op de External Control Kit bij elke oplaadpuls even oplicht. Gebruik eventueel het "Setpoint feedback"-signaal voor het controleren van het ingestelde setpoint. Zie handleiding CMM Easy voor meer details over de werking van het CMM Easy-oplaadsysteem.

Zie hoofdstuk 9 (storingen) voor probleemoplossing.

NL

8 Onderhoud



Waarschuwing:

- **Bij werkzaamheden aan de apparatuur moet de apparatuur spanningsloos zijn.**
- De External Control Kit bevat geen onderdelen die periodiek onderhoud behoeven.
- Alleen de delen van de External Control Kit aan de buitenkant van het machinepaneel mogen nat worden gereinigd.
- Zie handleiding CMM Easy voor onderhoud aan de CMM Easy.

9 Storingen



Waarschuwing:

- **Bij werkzaamheden aan de apparatuur moet de apparatuur spanningsloos zijn.**
- **Werkzaamheden aan de apparatuur mogen alleen worden uitgevoerd door een elektrotechnisch vakbekwaam persoon.**

Tabel 4, storingen

Probleem	Mogelijke oorzaak	Oplossing
LED's op CMM Easy lichten niet op	Geen voedingsspanning	Voedingsspanning 24V DC inschakelen
	Bedradingsfout	Fout opsporen en verhelpen, zie 5.3
Led op External Control Kit blijft uit	Geen signaal op de "Remote"-ingang	24 V DC (± 3 V) aanbieden op de "Remote"-ingang
LED's op CMM Easy lichten niet oranje op, blijven groen knipperen	Hoogspanning te laag ingesteld	Verhoog uitgangsspanning door setpoint te verhogen (6.1/6.2/6.3)
LED's CMM Easy lichten rood op	Geen of te kleine label(s) tussen elektrodes en aarde, overslag tussen elektrode en matrijs	Label(s) aanwezigheid garanderen of juiste maat labels gebruiken, elektrode isoleren of afstand naar matrijs(deel) vergroten
	Uitgangsspanning te hoog ingesteld, overslag bij elektrode	Verlaag uitgangsspanning door setpoint te verlagen of afstand naar aarde te vergroten
	Kortsluiting tussen elektrode of HS-kabel en aarde	Kortsluiting opsporen en wegnemen
LED's CMM Easy knipperen rood	Te lage voedingsspanning	21-27 V DC Voedingsspanning op M12-connector herstellen
	"Cycle OK"-uitgang overbelast	Overbelasting (24 V DC >50 mA) wegnemen.
LED's CMM Easy knipperen rood-groen	Generator oververhit of overbelast	Omgevingstemperatuur <55°C, Overbelasting oplossen; zie bovenstaande oplossingen

10 Reparaties



Waarschuwing:

- Bij werkzaamheden aan de apparatuur moet de apparatuur spanningsloos zijn.
- Reparatie moet gebeuren door een elektrotechnisch vakbekwaam persoon.

Voor bestelling van onderdelen zie reserveonderdelenlijst.

Vraag voor retourzendingen per e-mail een RMA-formulier aan via service@simco-ion.nl.

Verpak het apparaat deugdelijk en vermeld duidelijk de reden van retour.

11 Afdanken



Gooi het apparaat aan het einde van zijn levensduur niet bij het normale afval, maar lever het in bij een officieel verzamelpunt.

Op deze manier helpt u mee het milieu te beschermen.

Reserveonderdelen

Artikelnummer	Omschrijving
6985004550	Label External Control Kit CMM Easy
9526350055	Knop ø15 mm
9526350056	Deksel knop ø15 mm

Reserveonderdelen zijn te verkrijgen via de agent in uw regio of via Simco-Ion Netherlands.

Simco-Ion Netherlands
Postbus 71
NL-7240 AB Lochem
Telefoon +31-(0)573-288333
Telefax +31-(0)573-257319
E-mail general@simco-ion.nl
Internet <http://www.simco-ion.nl>

INHALT

Vorwort	17
Erklärung der Symbole	17
1 Einleitung	18
2 Beschreibung und Betrieb	19
3 Sicherheit	20
4 Technische Daten	21
5 Installation	22
5.1 Prüfung	22
5.2 Montage des External Control Kits	22
5.3 Anschluss des External Control Kits	24
5.3.1 External Control Kit mit lokalem Sollwert anschließen.....	25
5.3.2 External Control Kit mit externem Sollwert 0-10 V anschließen	26
5.3.3 External Control Kit mit externem Sollwert 0-24 V anschließen	27
6 Inbetriebnahme und Bedienung	28
6.1 Funktion des CMM Easy-Hochspannungsgenerators mit lokalem Sollwert überprüfen	28
6.2 Funktion des CMM Easy-Hochspannungsgenerators mit Remote-Sollwert 0-10 V überprüfen	28
6.3 Funktion des CMM Easy-Hochspannungsgenerators mit Remote-Sollwert 0-24 V überprüfen	29
7 Funktion des CMM Easy mit External Control Kit überprüfen	29
8 Wartung	30
9 Störungen	30
10 Reparatur	31
11 Entsorgung	31
Ersatzteile	31

Vorwort

Diese Bedienungsanleitung beschreibt die Installation und Verwendung des External Control Kits CMM Easy, in dieser Bedienungsanleitung auch als Control Kit bezeichnet. Das Control Kit wird zusammen mit einem CMM Easy Hochspannungsgenerator verwendet, in dieser Bedienungsanleitung auch als Generator bezeichnet.

Diese Bedienungsanleitung muss jederzeit für das Bedienpersonal des Geräts verfügbar sein. Lesen Sie diese Bedienungsanleitung vollständig durch, bevor Sie das Produkt installieren und nutzen.

Befolgen Sie die Anweisungen in dieser Anleitung, um eine korrekte Funktionsweise des Produkts sicherzustellen und Ihre Garantieansprüche nicht zu verlieren.

Die Garantiebedingungen sind in den Allgemeinen Verkaufsbedingungen von Simco-Ion Netherlands dargelegt.

Erklärung der Symbole

Folgende Symbole können in dieser Bedienungsanleitung oder auf dem Produkt vorkommen.



Warnung:

Weist auf besondere Informationen zur Vermeidung von Verletzungen oder schweren Schäden am Produkt oder Umweltschäden hin.



Gefahr

Weist auf Informationen zur Vermeidung eines elektrischen Schlags hin.



Achtung

Wichtige Informationen für die effiziente Nutzung des Produkts und / oder zur Vermeidung von Schäden am Produkt oder Umweltschäden.

1 Einleitung

Das External Control Kit CMM Easy wird zwischen der Maschinenschnittstelle / der Stromversorgung des Kunden und dem CMM Easy Hochspannungsgenerator angeschlossen. Das Control Kit wird u. a. für die Regelung der Ausgangsspannung des Generators verwendet. Dies kann auf drei verschiedene Weisen erfolgen:

- 1) Mithilfe des Reglers am Control Kit (lokal). Auf diese Weise ist es ebenfalls möglich, die maximale Ausgangsspannung zu begrenzen.
- 2) "Remote" (per Fernbedienung) mit einer analogen Spannung von 0-10 V DC.
- 3) "Remote" (per Fernbedienung) mit einer analogen Spannung von 0-24 V DC.

Mithilfe der Anzeige-LED auf dem Control Kit wird das „Cycle OK“-Signal des Generators visualisiert.

Mithilfe der mitgelieferten Klebefolie kann das Control Kit in eine Maschinenwand integriert werden.

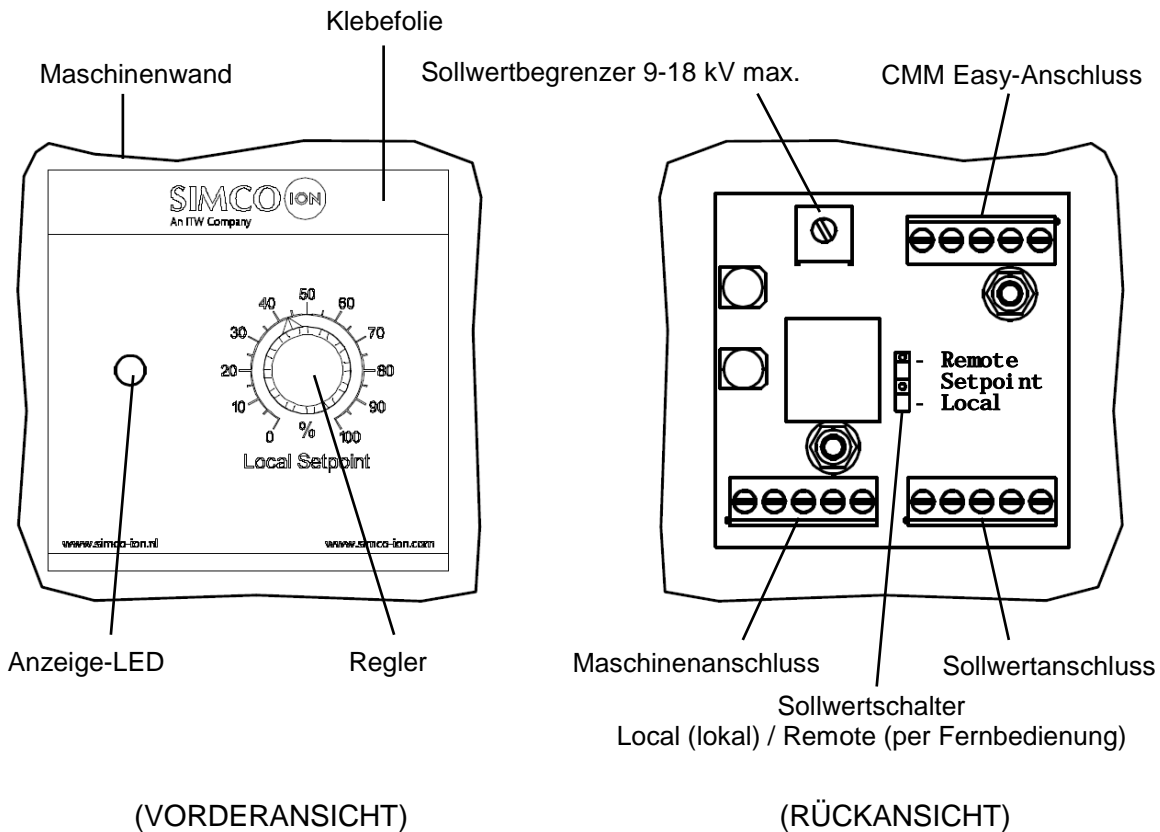


Abbildung 1, External Control Kit CMM Easy

2 Beschreibung und Betrieb

Die Ausgangsspannung des CMM Easy kann serienmäßig auf einen Sollwert von 4-20 mA festgelegt werden. Durch die Platzierung des Control Kits zwischen dem Generator und der Maschinenschnittstelle kann die Ausgangsspannung des Generators auf folgende Weisen geregelt werden:

- 1) Lokaler Sollwert (local): Die Ausgangsspannung des Generators wird mit dem Drehknopf auf dem Control Kit von 0-Höchstwert eingestellt. Die maximale Ausgangsspannung des Generators kann mit einem zweiten kleinen Reglerknopf auf der Rückseite der Leiterplatte (Sollwertbegrenzer) zwischen 10 und 20 kV eingestellt werden.
- 2) Remote-Sollwert (per Fernbedienung) 0-10 V: Die Ausgangsspannung des Generators wird mit einer regelbaren Spannung zwischen 0-10 V DC auf einen Wert zwischen 0-Höchstwert (20 kV) eingestellt.
- 3) Remote-Sollwert (per Fernbedienung) 0-24 V: Die Ausgangsspannung des Generators wird mit einer regelbaren Spannung zwischen 0-24 V DC auf einen Wert zwischen 0-Höchstwert (20 kV) eingestellt.

Mit dem Schalter auf der Rückseite des Control Kits kann die lokale Regelung (local) der Ausgangsspannung des Generators (mittels Reglerknopf auf dem Control Kit) oder der Regelung der Ausgangsspannung des Generators per Fernbedienung (Remote) (0-10 V oder 0-24 V DC) gewählt werden.

Das Control Kit wandelt die eingestellte Ausgangsspannung (sowohl lokal als auch „Remote“ (per Fernbedienung)) in einen 4-20 mA Sollwert für den Generator um. Um zu überprüfen, ob der Sollwert für den Generator korrekt eingestellt ist, verfügt das Control Kit über ein „Sollwert-Feedback“-Signal. Dieses Signal (0-10 V) entspricht dem Sollwert, der dem Generator vorgegeben wird.

3 Sicherheit

Zur Vermeidung von Verletzungen oder von Schäden an anderen Gegenständen oder am Control Kit selbst müssen die folgenden Sicherheitsregeln beachtet werden.



Gefahr:

- Der 0V-Anschluss der verwendeten Stromversorgung des Control Kits muss mit der Erde verbunden sein. Die Erdung ist unerlässlich für den sicheren und ordnungsgemäßen Betrieb sowie zur Vermeidung von Stromschlägen beim Berühren.
- Lesen Sie die Bedienungsanleitung des CMM Easy für weitere Informationen über mögliche Gefahren!



Warnung:

- Die Elektroinstallation muss von einem qualifizierten Elektrotechniker durchgeführt werden.
- Trennen Sie das Gerät von der Stromversorgung, bevor Sie Arbeiten daran durchführen.
- Das External Control Kit darf nicht in feuer- oder explosionsgefährdeten Bereichen eingesetzt werden.
- Das External Control Kit darf nur in Kombination mit dem CMM Easy verwendet werden. Von jeglicher sonstiger Verwendung wird abgeraten.



Achtung:

- Die Garantie des Geräts erlischt, wenn ohne vorherige schriftliche Zustimmung Änderungen, Modifikationen usw. vorgenommen oder bei Reparaturen keine Originalteile verwendet werden.

4 Technische Daten

Versorgung und E/A

Versorgungsspannung
Leistungsaufnahme

21-27 V DC

Max. 0,1 A (External Control Kit)

Max. 0,8 A (External Control Kit + CMM Easy)

„Remote-Sollwert“-Eingang

0-10 V DC (<1 mA)

0-24 V DC (<1 mA)

"Remote EIN/AUS"-Eingang

21-27 V DC (<5 mA) = Hochspannung EIN,
0 V = Hochspannung AUS

„Sollwert-Feedback“-
Ausgang

0-10 V DC, max. 10 mA

„Cycle OK“-Ausgang
Anschluss

24 V DC (± 3 V), max. 50 mA
Schraubanschluss

Ausgang (CMM Easy)

„Remote-Sollwert“-Ausgang

0-20 mA (≤ 4 mA, Ausgangsspannung CMM Easy = 0)

(20 mA, Ausgangsspannung CMM Easy = maximal)

Anschluss

Schraubanschluss

Aufstellungsort

Nutzungsumgebung

Industrieller Bereich, in Innenräumen

Temperatur

0-55 °C

Schutzklasse

IP00

LED-Anzeigen

Orange

„Cycle OK“-Ausgang ist aktiv

Mechanisch

Abmessungen (LxBxH)

60 x 60 x 43 mm (ohne Klebefolie)

Gewicht

0,75 Gramm

Abmessungen Klebefolie
(LxB)

68 x 68 mm

Stärke Maschinenwand

3 - 5 mm

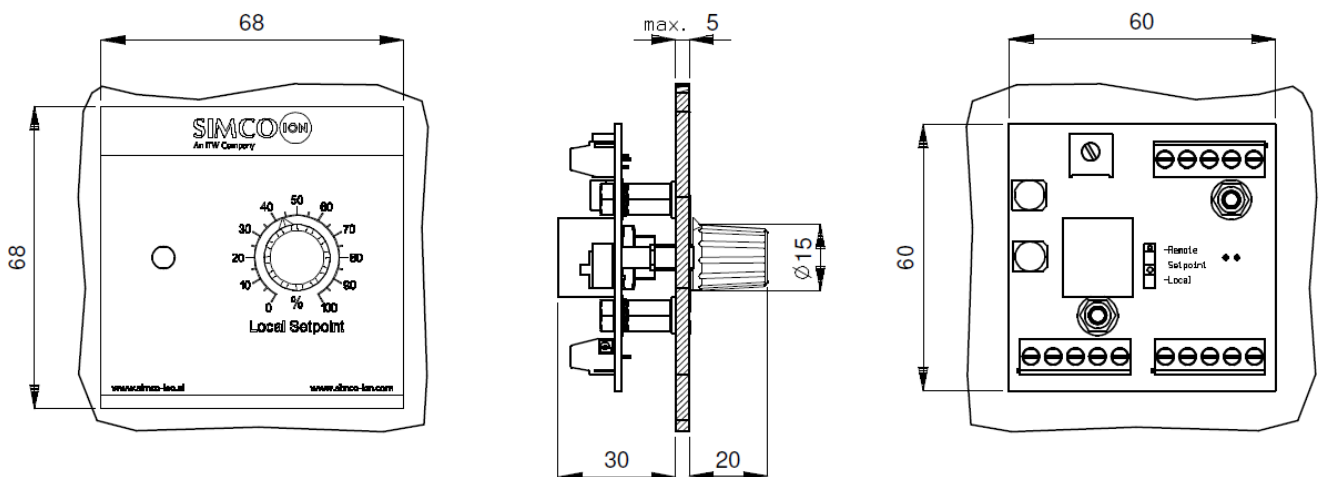


Abbildung 2, Abmessungen External Control Kit CMM Easy

5 Installation



Warnung:

- Die Elektroinstallation muss von einem qualifizierten Elektrotechniker durchgeführt werden.
- Trennen Sie das Gerät von der Stromversorgung, bevor Sie Arbeiten daran durchführen.
- Der 0V-Anschluss der verwendeten Stromversorgung muss mit der Erde verbunden sein. Die Erdung ist unerlässlich für den sicheren und ordnungsgemäßen Betrieb sowie zur Vermeidung von Stromschlägen beim Berühren.

5.1 Prüfung

- Vergewissern Sie sich, dass das Gerät unbeschädigt ist und Sie die korrekte Ausführung erhalten haben.
- Stellen Sie sicher, dass die Angaben auf dem Packzettel mit denen des erhaltenen Produkts übereinstimmen.

Wenn Probleme auftreten sollten und/oder Sie Zweifel haben, wenden Sie sich direkt an Simco-Ion Netherlands oder den Simco-Ion-Vertreter in Ihrer Region.

5.2 Montage des External Control Kits

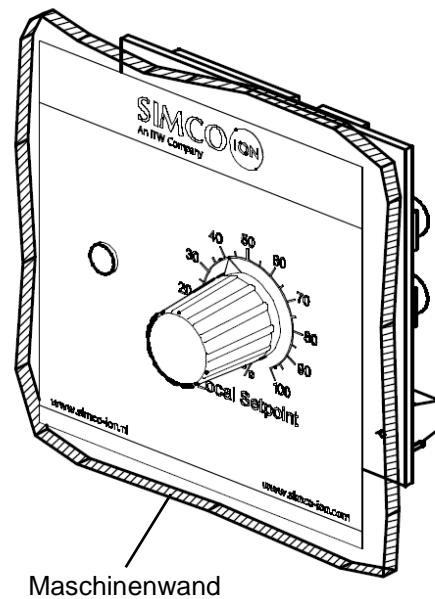
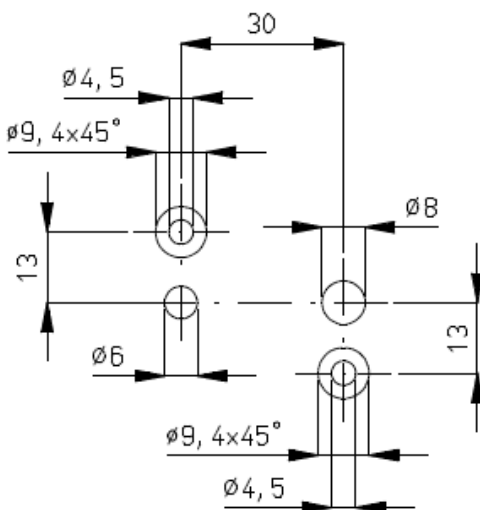


Abbildung 3, Bohrmuster Maschinenwand

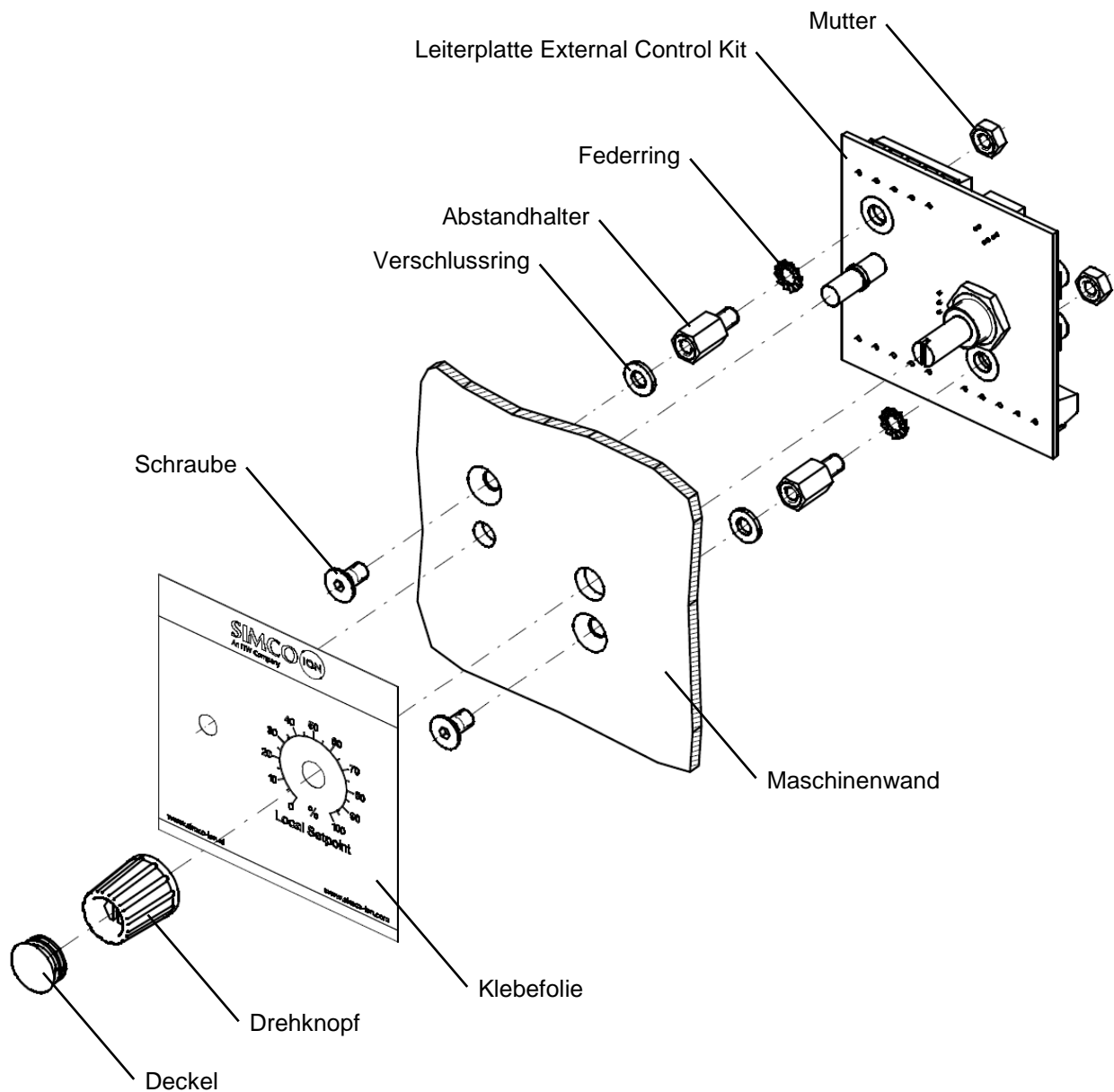


Abbildung 4, Montage External Control Kit CMM Easy

- Bestimmen Sie den Ort auf der Maschine oder dem Bedienfeld, auf dem das Control Kit eingebaut werden kann. Stellen Sie sicher, dass das Control Kit für das Bedienpersonal leicht zugänglich ist.
- Bohren Sie gemäß Abbildung 3 die 4 Löcher in die Maschinenwand. Entfernen Sie Grate und scharfe Kanten.
- Montieren Sie das Control Kit mit dem mitgelieferten Montagematerial, wie in Abbildung 4 dargestellt, hinter der Maschinenwand. Das Control Kit kann nur anschlussfertig verdrahtet werden (siehe Kapitel 5.3).
- Kleben Sie die mitgelieferte Folie auf die Maschinenwand.
- Drehen Sie die Welle des Potentiometers auf der Platine vollständig gegen den Uhrzeigersinn.
- Setzen Sie den mitgelieferten Drehknopf und den Deckel so auf die Welle, dass der Indikatorpfeil auf 0% steht.

5.3 Anschluss des External Control Kits

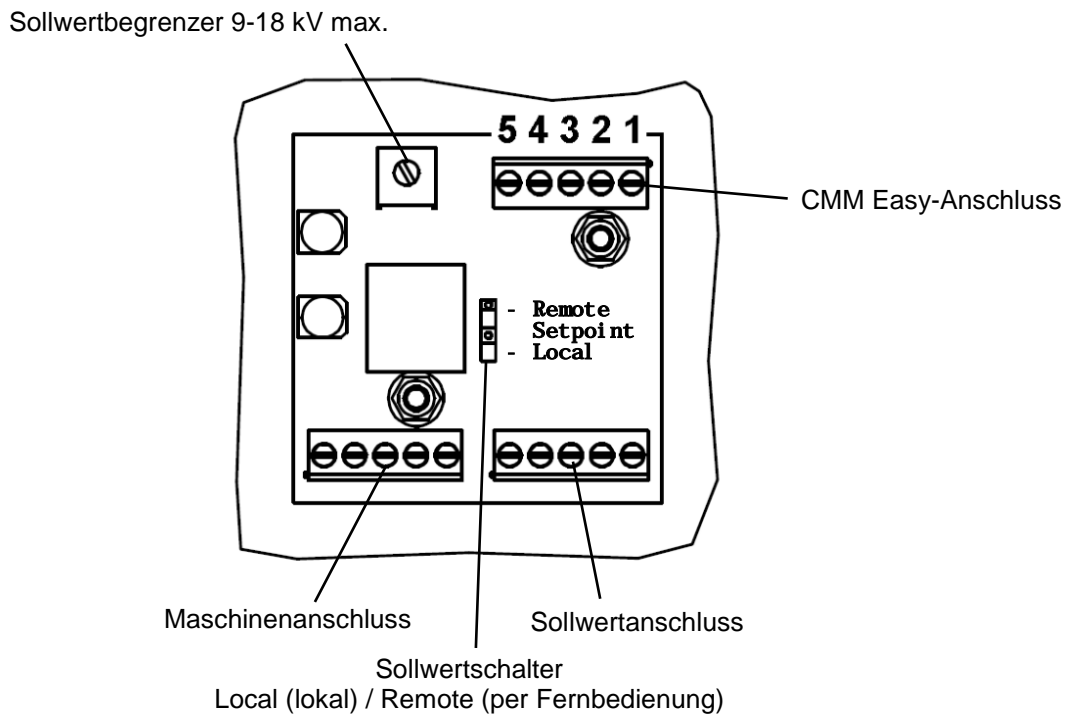


Abbildung 5, Rückseite des External Control Kits CMM Easy

- Verbinden Sie das Anschlusskabel des Generators mit dem CMM Easy-Anschluss des Control Kits. Siehe Abbildung 5.
- Verbinden Sie GND der Stromzufuhr mit einem garantierten Erdungspunkt der Maschine.

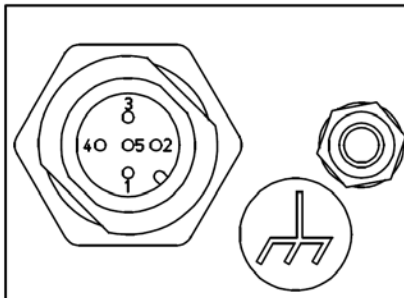


Abbildung 6, Anschluss CMM Easy

Pin	Name	Standard Aderfarbe
1	+24 V DC	Braun
2	Remote (Fernbedienung) EIN/AUS	Weiß
3	0 V/GND	Blau
4	Cycle OK	Schwarz
5	SOLLWERT (4-20 mA)	Gelb/Grün - Grau

5.3.1 External Control Kit mit lokalem Sollwert anschließen

- Für die Verwendung mit lokalem (local) Sollwert (Drehknopf Control Kit): Schließen Sie das Control Kit gemäß Abbildung 7 an.
- Der Anschluss von „Cycle OK“ und „Sollwert-Feedback“ ist optional.
- Der 0V-Anschluss der verwendeten Stromversorgung muss mit der Erde verbunden sein. Die Erdung ist unerlässlich für den sicheren und ordnungsgemäßen Betrieb sowie zur Vermeidung von Stromschlägen beim Berühren.
- Stellen Sie den Sollwertschalter auf „Local“ (lokal).

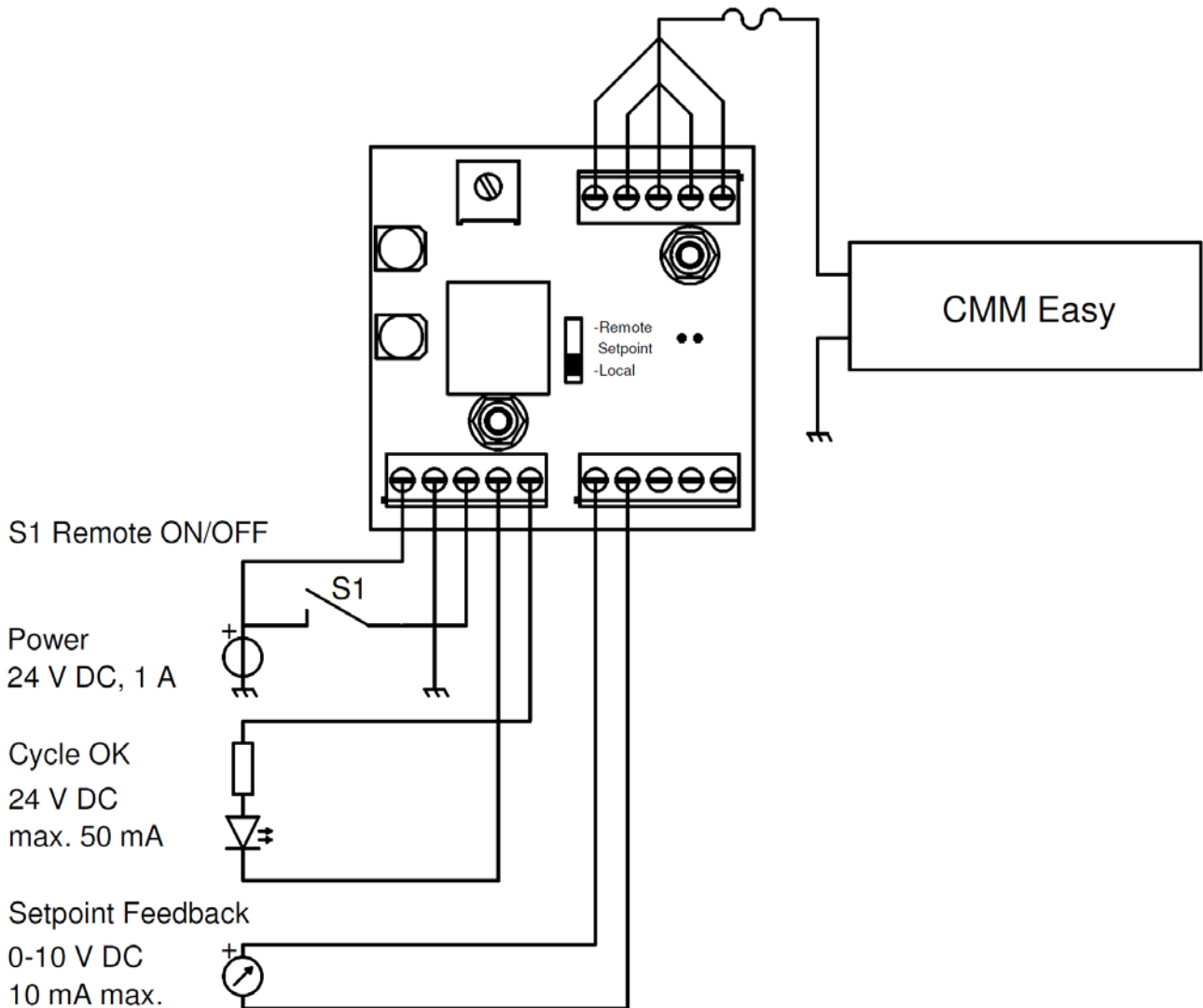


Abbildung 7, Schaltplan External Control Kit mit lokalem Sollwert

5.3.2 External Control Kit mit externem Sollwert 0-10 V anschließen

- Für die Verwendung mit einem externen Sollwert 0-10 V DC: Schließen Sie das Control Kit gemäß Abbildung 8 an.
- Der Anschluss von „Cycle OK“ und „Sollwert-Feedback“ ist optional.
- Der 0V-Anschluss der verwendeten Stromversorgung muss mit der Erde verbunden sein. Die Erdung ist unerlässlich für den sicheren und ordnungsgemäßen Betrieb sowie zur Vermeidung von Stromschlägen beim Berühren.
- Stellen Sie den Sollwertschalter auf „Remote“ (Fernbedienung).

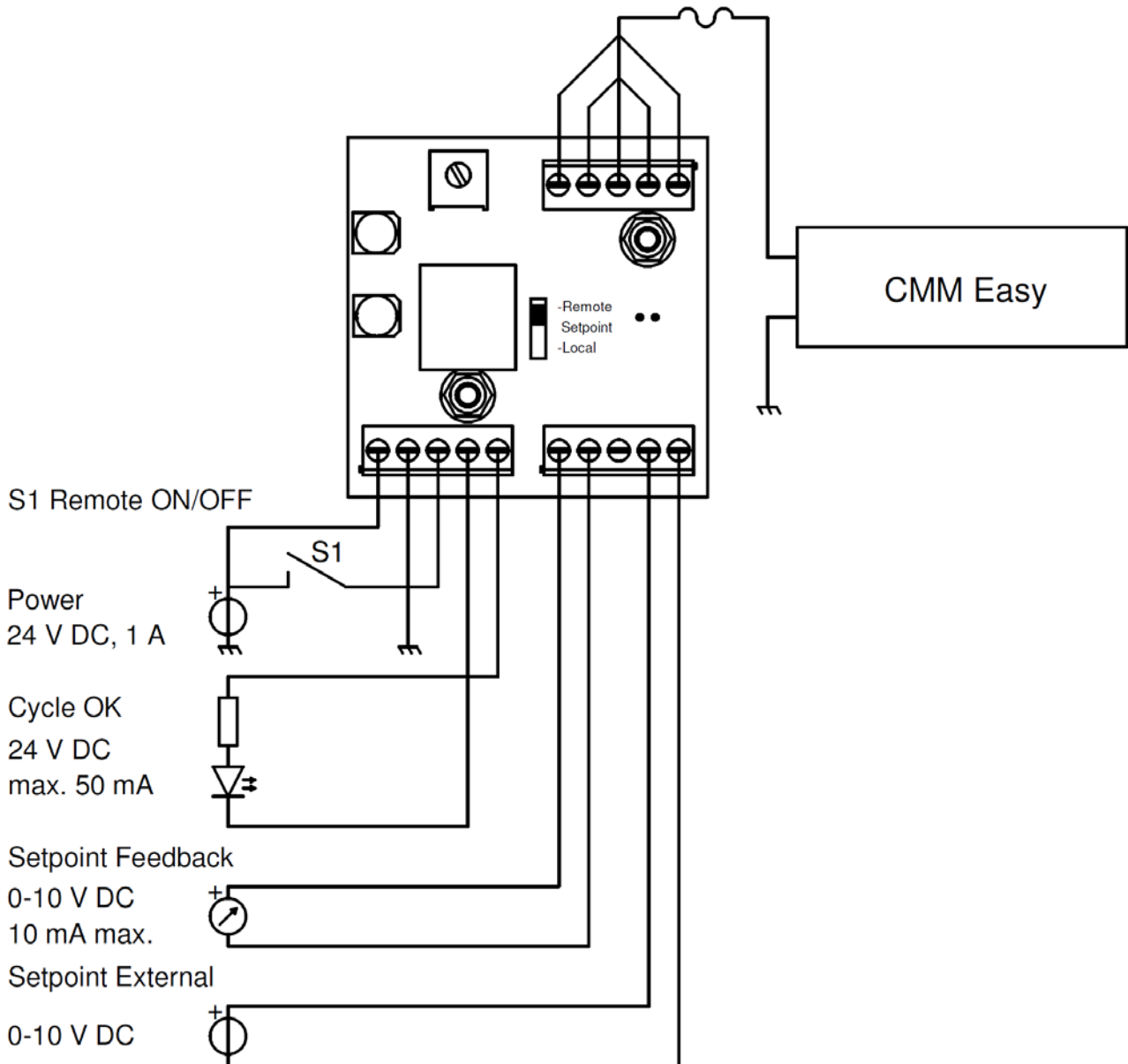


Abbildung 8, Schaltplan External Control Kit mit Remote-Sollwert 0-10 V

5.3.3 External Control Kit mit externem Sollwert 0-24 V anschließen

- Für die Verwendung mit einem externen Sollwert 0-24 V DC: Schließen Sie das Control Kit gemäß Abbildung 9 an.
- Der Anschluss von „Cycle OK“ und „Sollwert-Feedback“ ist optional.
- Der 0V-Anschluss der verwendeten Stromversorgung muss mit der Erde verbunden sein. Die Erdung ist unerlässlich für den sicheren und ordnungsgemäßen Betrieb sowie zur Vermeidung von Stromschlägen beim Berühren.
- Stellen Sie den Sollwertschalter auf „Remote“ (Fernbedienung).

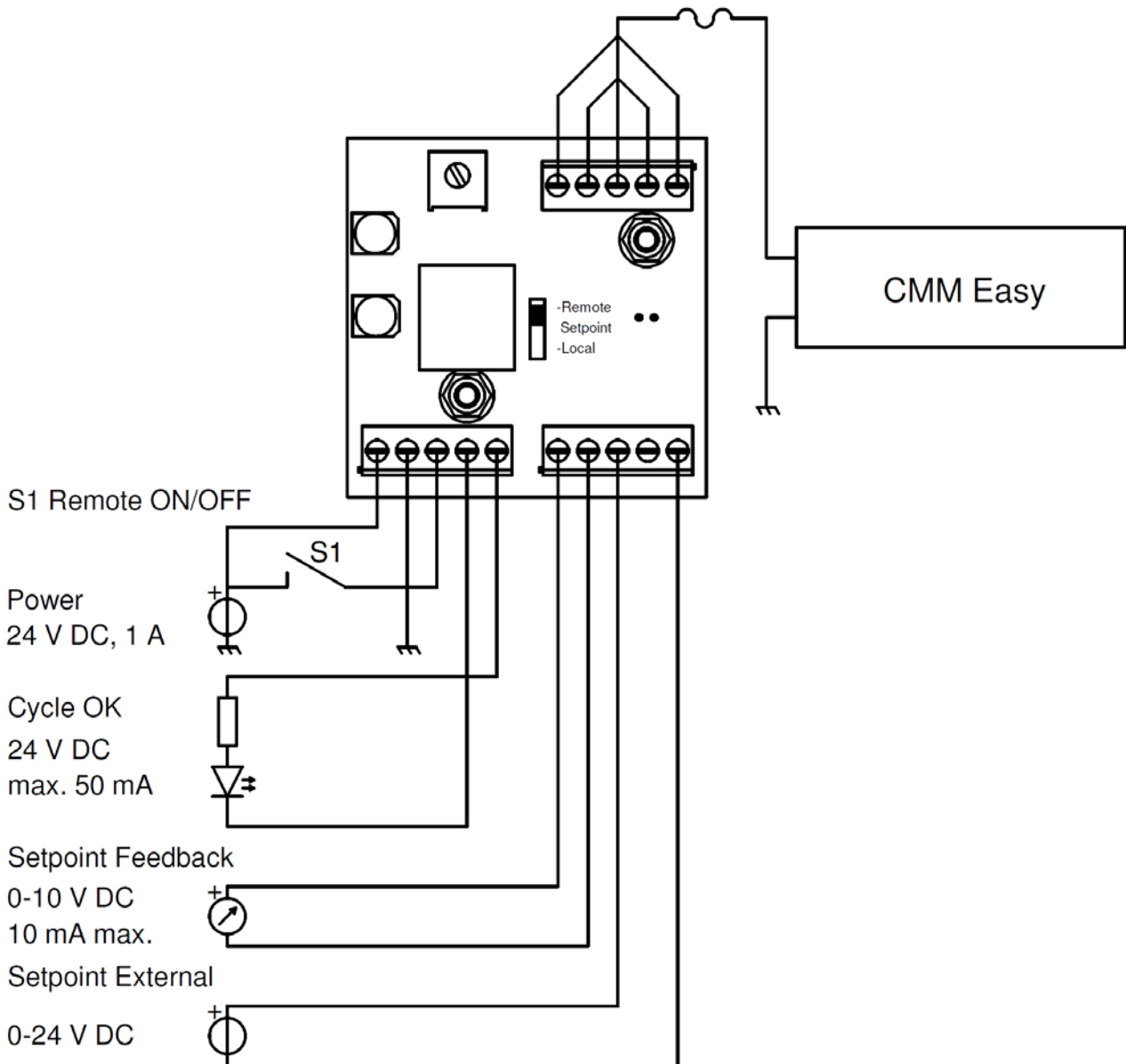


Abbildung 9, Schaltplan External Control Kit mit Remote-Sollwert 0-24 V

6 Inbetriebnahme und Bedienung

6.1 Funktion des CMM Easy-Hochspannungsgenerators mit lokalem Sollwert überprüfen

- Legen Sie 0 V DC an den „Remote“-Eingang des Control Kits an (Schalter S1 offen).
- Drehen Sie den Drehknopf auf der Vorderseite des Control Kits ganz nach rechts (100%).
- Schalten Sie die Versorgungsspannung (24 V DC) ein.
Die Anzeige-LEDs auf dem CMM Easy blinken während des Startvorgangs schnell grün auf. Danach blinken sie langsam solange kein Sollwert für die Hochspannung eingestellt wurde. Der „Cycle OK“-Ausgang ist nicht aktiv.
- Verwenden Sie (falls erforderlich) den Sollwertbegrenzer auf der Rückseite des Control Kits zur Begrenzung der maximalen Ausgangsspannung des CMM Easy. Die eingestellte Ausgangsspannung kann am „Sollwert-Feedback“-Anschluss (siehe Tabelle 1) gemessen werden.
- Stellen Sie mithilfe des Drehknopfs an der Vorderseite des Control Kits die gewünschte Ausgangsspannung ein.
- Der Hochspannungsausgang des Generators ist aktiv, wenn 24 V DC an den „Remote“-Eingang angelegt werden (Schalter S1 geschlossen).
- Weitere Einzelheiten über die Einstellung und Funktionsweise des CMM Easy-Hochspannungsgenerators können Sie der Bedienungsanleitung des CMM Easy entnehmen.

Tabelle 1, Einstellungen des CMM Easy-Hochspannungsgenerators mit lokalem Sollwert.

Drehknopf Vorderseite Control Kit	Sollwertbegrenzer Control Kit	„Sollwert-Feedback“-Ausgang Control Kit	Sollwertausgang für den CMM Easy	Hochspannungsausgang CMM Easy
0%	max. 20 kV	2 V	4 mA	0 kV
25%	max. 20 kV	4 V	8 mA	-5 kV
50%	max. 20 kV	6 V	12 mA	-10 kV
75%	max. 20 kV	8 V	16 mA	-15 kV
100%	max. 20 kV	10 V	20 mA	-20 kV
0%	max. 10 kV	2 V	4 mA	0 kV
25%	max. 10 kV	3,12 V	6,25 mA	-2,5 kV
50%	max. 10 kV	4,25 V	8,5 mA	-5 kV
75%	max. 10 kV	5,37 V	10,75 mA	-7,5 kV
100%	max. 10 kV	6,5 V	13 mA	-10 kV

6.2 Funktion des CMM Easy-Hochspannungsgenerators mit Remote-Sollwert 0-10 V überprüfen

- Legen Sie 0 V DC an den „Remote“-Eingang des Control Kits an (Schalter S1 offen).
- Schalten Sie die Versorgungsspannung (24 V DC) ein.
Die Anzeige-LEDs auf dem Generator blinken während des Startvorgangs schnell grün auf. Danach blinken sie langsam solange kein Sollwert für die Hochspannung eingestellt wurde. Der „Cycle OK“-Ausgang ist nicht aktiv.
- Legen Sie den gewünschten Sollwert an den 0-10 V-Eingang des Sollwertanschlusses des Control Kits an. Der eingestellte Sollwert kann am „Sollwert-Feedback“-Anschluss gemessen werden (siehe Tabelle 2).
- Der Hochspannungsausgang des Generators ist aktiv, wenn 24 V DC an den „Remote“-Eingang angelegt werden (Schalter S1 geschlossen).
- Weitere Einzelheiten über die Einstellung und Funktionsweise des CMM Easy-Hochspannungsgenerators können Sie der Bedienungsanleitung des CMM Easy entnehmen.

Tabelle 2, Einstellungen des CMM Easy-Hochspannungsgenerators mit externem Sollwert 0-10 V

Remote-Sollwert 0-10 V DC	„Sollwert- Feedback“- Ausgang Control Kit	Sollwertausgang für den CMM Easy	Hochspannungsausgang CMM Easy
0 V	0 V	0 mA	0 kV
2 V	2 V	4 mA	0 kV
4 V	4 V	8 mA	-5 kV
6 V	6 V	12 mA	-10 kV
8 V	8 V	16 mA	-15 kV
10 V	10 V	20 mA	-20 kV

6.3 Funktion des CMM Easy-Hochspannungsgenerators mit Remote-Sollwert 0-24 V überprüfen

- Legen Sie 0 V DC an den „Remote“-Eingang des Control Kits an (Schalter S1 offen).
- Schalten Sie die Versorgungsspannung (24 V DC) ein.
Die Anzeige-LEDs auf dem Generator blinken während des Startvorgangs schnell grün auf. Danach blinken sie langsam solange kein Sollwert für die Hochspannung eingestellt wurde. Der „Cycle OK“-Ausgang ist nicht aktiv.
- Legen Sie den gewünschten Sollwert an den 0-24 V-Eingang des Sollwertanschlusses des Control Kits an. Der eingestellte Sollwert kann am „Sollwert-Feedback“-Anschluss gemessen werden (siehe Tabelle 3).
- Der Hochspannungsausgang des Generators ist aktiv, wenn 24 V DC an den „Remote“-Eingang angelegt werden (Schalter S1 geschlossen).
- Weitere Einzelheiten über die Einstellung und Funktionsweise des CMM Easy-Hochspannungsgenerators können Sie der Bedienungsanleitung des CMM Easy entnehmen.

Tabelle 3, Einstellungen des CMM Easy-Hochspannungsgenerators mit externem Sollwert 0-24 V

Remote-Sollwert 0-24 V DC	„Sollwert- Feedback“- Ausgang Control Kit	Sollwertausgang für den CMM Easy	Hochspannungsausgang CMM Easy
0 V	0 V	0 mA	0 kV
4,8 V	2 V	4 mA	0 kV
9,6 V	4 V	8 mA	-5 kV
14,4 V	6 V	12 mA	-10 kV
19,2 V	8 V	16 mA	-15 kV
24 V	10 V	20 mA	-20 kV

7 Funktion des CMM Easy mit External Control Kit überprüfen

Das System funktioniert ordnungsgemäß, wenn die Anzeige-LED des External Control Kits bei jedem Aufladungspuls kurz aufleuchtet. Verwenden Sie gegebenenfalls das „Sollwert-Feedback“-Signal zur Überprüfung des eingestellten Sollwerts. Weitere Einzelheiten über die Funktionsweise des CMM Easy-Hochspannungsgenerators können Sie der Bedienungsanleitung des CMM Easy entnehmen.

Siehe Kapitel 9 (Störungen) für die Fehlersuche.

8 Wartung



Warnung:

- **Trennen Sie das Gerät von der Stromversorgung, bevor Sie Arbeiten daran durchführen.**
- Das External Control Kit enthält keine Teile, die einer regelmäßigen Wartung bedürfen.
- Nur die Teile des External Control Kits an der Außenseite der Maschinenwand dürfen feucht gereinigt werden.
- Für die Wartung des CMM Easy siehe Bedienungsanleitung des CMM Easy.

9 Störungen



Warnung:

- **Trennen Sie das Gerät von der Stromversorgung, bevor Sie Arbeiten daran durchführen.**
- **Arbeiten am Gerät dürfen nur von einer Elektrofachkraft durchgeführt werden.**

Tabelle 4, Störungen

Problem	Mögliche Ursache	Lösung
LEDs des CMM Easy leuchten nicht auf	Keine Versorgungsspannung	Schalten Sie die Versorgungsspannung (24 V DC) ein.
	Verdrahtungsfehler	Fehler suchen und beheben, siehe 5.3
LED des External Control Kits leuchtet nicht.	Kein Signal am „Remote“-Eingang	24 V DC (± 3 V) an den „Remote“-Eingang anlegen
LEDs des CMM Easy leuchten nicht orange auf, blinken dauerhaft grün	Hochspannung zu niedrig eingestellt	Erhöhen Sie die Ausgangsspannung durch Erhöhung des Sollwerts (6.1/6.2/6.3)
LEDs des CMM Easy leuchten rot auf	Kein(e) oder zu kleine(s) Label(s) zwischen Elektroden und Erde, Überschlag zwischen Elektrode und Werkzeug	Stellen Sie sicher, dass Label(s) vorhanden sind bzw. die richtige Größe verwendet wird, Elektrode isolieren oder Abstand zum Werkzeug(teil) vergrößern
	Ausgangsspannung zu hoch eingestellt, Überschlag bei der Elektrode	Reduzieren Sie die Ausgangsspannung durch Verringerung des Sollwerts oder erhöhen Sie den Abstand zur Erde
	Kurzschluss zwischen Elektrode oder Hochspannungskabel und Erde	Kurzschluss erkennen und beheben
LEDs des CMM Easy blinken rot auf	Zu niedrige Versorgungsspannung	21-27 V DC Versorgungsspannung am M12-Anschluss wiederherstellen
	„Cycle OK“-Ausgang überlastet	Überlast (24 V DC > 50 mA) beheben.
LEDs des CMM Easy blinken rot-grün auf	Generator überhitzt oder überlastet	Umgebungstemperatur <55°C, Überlast beheben, siehe oben genannte Lösungen

10 Reparatur



Warnung:

- **Trennen Sie das Gerät von der Stromversorgung, bevor Sie Arbeiten daran durchführen.**
- **Reparaturen dürfen nur von einer Elektrofachkraft durchgeführt werden.**

Für die Ersatzteilbestellung siehe Ersatzteilliste.

Fordern Sie für Rücksendungen immer ein Rücksendeformular („RMA“) an. Schicken Sie dazu eine E-Mail an service@simco-ion.nl.

Verpacken Sie das Gerät ordnungsgemäß und geben Sie einen deutlichen Rücksendegrund an.

11 Entsorgung



Entsorgen Sie das Gerät am Ende seiner Lebensdauer nicht über den normalen Hausmüll, sondern führen Sie es einer offiziellen Sammelstelle zu. Auf diese Weise helfen Sie, die Umwelt zu schützen.

Ersatzteile

Artikelnummer	Beschreibung
6985004550	Klebefolie External Control Kit CMM Easy
9526350055	Drehknopf ø15 mm
9526350056	Deckel für Drehknopf ø15 mm

Ersatzteile können beim Simco-Ion-Vertreter in Ihrer Region oder bei Simco-Ion Netherlands bestellt werden.

Simco-Ion Netherlands
Postbus 71
NL-7240 AB Lochem, Niederlande
Telefon +31-(0)573-288333
Telefax +31-(0)573-257319
E-Mail general@simco-ion.nl
Internet <http://www.simco-ion.nl>

CONTENT

Preface	33
Symbols	33
1 Introduction	34
2 Description and function	35
3 Safety	35
4 Technical specifications	36
5 Installation	37
5.1 Prior Check	37
5.2 External Control Kit assembly	37
5.3 External Control Kit installation	39
5.3.1 Installation External Control Kit with Local Setpoint	40
5.3.2 Installation External Control Kit with External Setpoint 0-10 V	41
5.3.3 Installation External Control Kit with External Setpoint 0-24 V	42
6 Commissioning and operation	43
6.1 Checking Functionality CMM Easy-charge system with Local Setpoint	43
6.2 Checking Functionality CMM Easy-charge system with Remote Setpoint 0-10V	43
6.3 Checking Functionality CMM Easy-charge system with Remote Setpoint 0-24 V	44
7 Checking functionality of the CMM Easy with External Control Kit	44
8 Maintenance	45
9 Faults	45
10 Repairs	46
11 Disposal	46
Spare parts	46

Preface

This manual is intended for the installation and operation of the External Control Kit CMM Easy, also referred to as the Control Kit. The Control Kit is used in combination with the CMM Easy charge generator, also referred to as the generator.

This manual should always be available for the staff members operating the device. Read through the entire manual before you install and commission the product. Follow the instructions set out in this manual to ensure proper operation of the product and to retain your entitlement under the guarantee. The terms of guarantee are set out in the Simco-Ion Netherlands General Terms and Conditions of sale.

Symbols

The following symbols may be found in the manual or on the device.



Warning

Refers to specific information meant to prevent injury or considerable damage to the product or the environment.



Danger

Refers to information meant to prevent electric shocks.



Note

Important information about efficient usage and/or to prevent damage to the product or the environment.

1 Introduction

The External Control Kit CMM Easy should be installed between the machine interface/power supply of the customer and the CMM Easy charge generator. Among other things, the Control Kit is used to control the output voltage of the generator. This can be done in three different ways:

- 1) By using the control button on the Control Kit (Local). In this setting it is also possible to limit the maximum output voltage.
- 2) Remotely, with an analogue voltage of 0-10 V DC.
- 3) Remotely, with an analogue voltage of 0-24 V DC.

By means of the LED indicator on the Control Kit the "Cycle OK" signal of the generator can be seen. Using the supplied adhesive label the Control Kit can be secured on a machine panel.

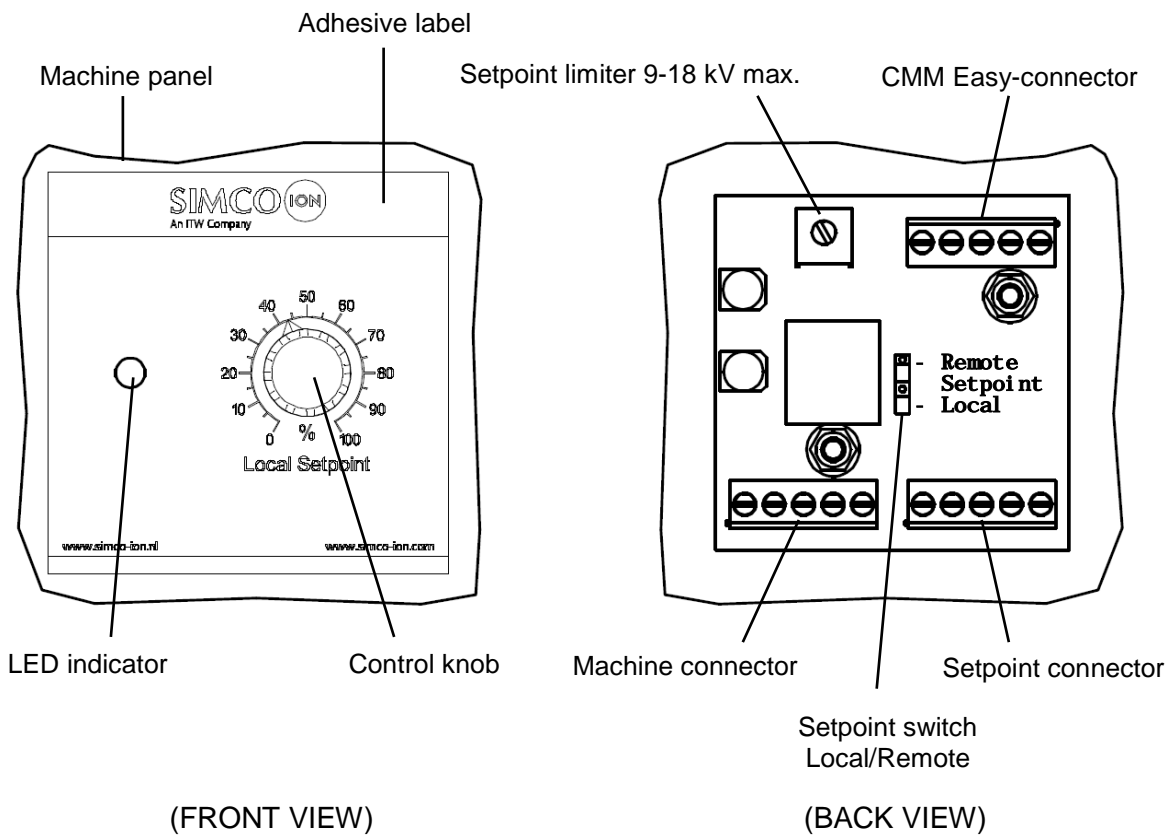


Fig. 1, External Control Kit CMM Easy

2 Description and function

The output voltage of the CMM Easy can be controlled with a setpoint of 4-20 mA. By installing the Control Kit between the generator and the machine interface it is possible to control the output voltage of the generator in the following ways:

- 1) Local setpoint, the output voltage of the generator is controlled from 0 to maximum using the adjustable knob on the Control Kit. The maximum output voltage of the generator can be adjusted to settings between 10 and 20 kV with another, small knob on the back side of the print board (setpoint limiter)
- 2) Remote setpoint 0-10 V, the output voltage of the generator is controlled from 0 to maximum (20 kV) with an adjustable voltage of 0-10 V DC.
- 3) Remote setpoint 0-24 V, the output voltage of the generator is controlled from 0 to maximum (20 kV) with an adjustable voltage of 0-24 V DC.

Using the switch on the back of the Control Kit it is possible to set the device to control the output voltage of the generator locally (using the adjustable knob on the Control Kit) or to control the output voltage (0-10 V of 0-24 V DC) remotely.

The Control Kit will convert the set output voltage (both locally and remotely) to a 4-20 mA set point for the generator. In order to check whether the setpoint for the generator has been set correctly the Control Kit features a "Setpoint Feedback"-signal. This signal (0-10 V) matches the setpoint passed on to the generator.

3 Safety

The following safety instructions should be followed in order to prevent injuries and damage to objects or the External Control Kit itself.



Danger:

- The 0V- connection of the power supply for the Control Kit must be earthed. Earthing is necessary for proper and safe operation and prevents electrical shocks when touching the device.
- Read the manual of the CMM Easy for additional information about possible dangers!



Warning:

- Electrical installation, maintenance and repairs may only be carried out by a skilled electrical fitter
- Disconnect the power supply before working on the equipment
- Do not use the External Control Kit in surroundings where there is risk of fire or explosion.
- The External Control Kit is exclusively intended to be used in combination with the CMM Easy. Any other use is strictly discouraged.



Note:

- If changes, adjustments etc. have been made without prior consent in writing, or if non-original parts have been used for repairs, the device will no longer be under guarantee.

4 Technical specifications

Power Supply and I/O

Mains voltage	21-27 V DC
Power consumption	Max. 0,1 A (External Control Kit) Max. 0,8 A (External Control Kit + CMM Easy)
"Remote Setpoint"- input	0-10 V DC (<1 mA) 0-24 V DC (<1 mA)
"Remote ON/OFF"-input	21-27 V DC (<5 mA) = high voltage ON, 0 V = high voltage OFF
"Setpoint Feedback"-output	0-10 V DC, max. 10 mA
"Cycle OK"-output	24 V DC (± 3 V), max. 50 mA
Connection	Screw connector

Output (CMM Easy)

"Remote Setpoint"-output	0-20 mA (≤ 4 mA, output voltage CMM Easy = 0) (20 mA, output voltage CMM Easy = maximum)
Connection	Screw connector

Environment

Operating environment	Industrial, inside usage
Temperature	0-55°C
Protection class	IP00

LED indicators

Orange	"Cycle OK"-output is active
--------	-----------------------------

Mechanical

Dimensions (lxwxh)	60 x 60 x 43 mm (excluding adhesive label)
Weight	0,75 grams
Dimensions adhesive label (lxw)	68 x 68 mm
Depth machine panel	3 - 5 mm

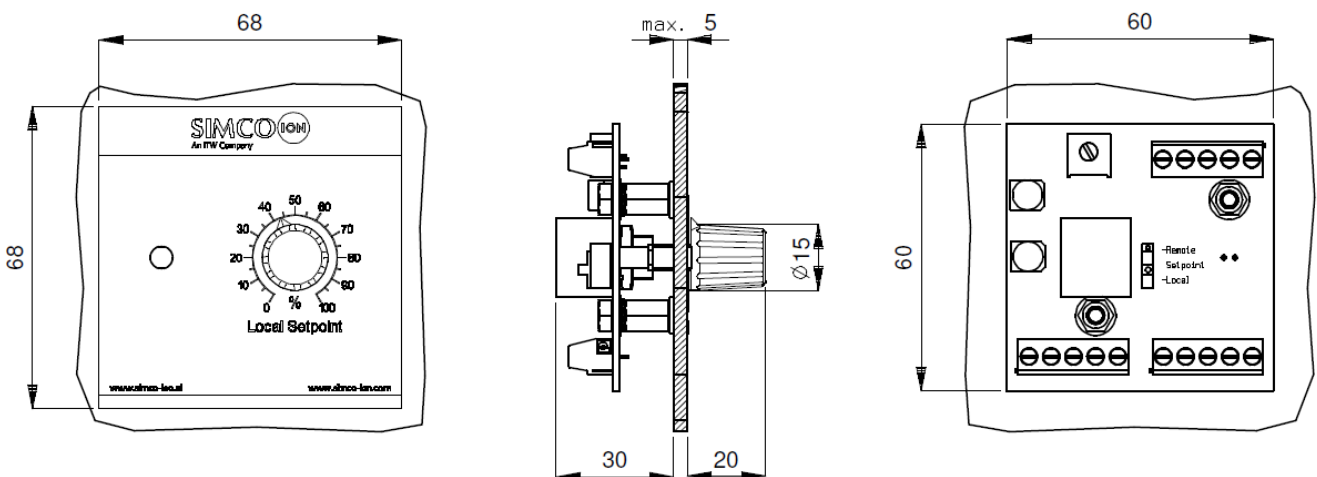


Fig. 2, dimensions External Control Kit CMM Easy

5 Installation



Warning:

- Electrical installation may only be carried out by a skilled electrical fitter
- Disconnect the power supply before working on the equipment
- The 0V- connection of the power supply for the Control Kit must be earthed. Earthing is necessary for proper and safe operation and prevents electrical shocks when touching the device.

5.1 Prior Check

- Check whether the device has been received undamaged and in the required version.
- Check whether the details on the packing slip correspond to the details shown on the product received.

If you have any problems or if you are in doubt about any aspect of this device, please contact Simco-Ion Netherlands or your regional agent.

5.2 External Control Kit assembly

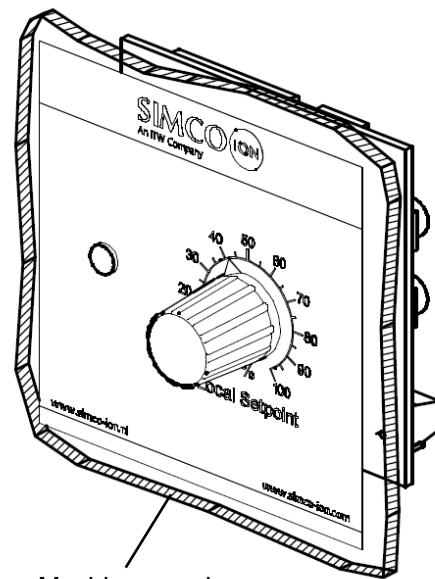
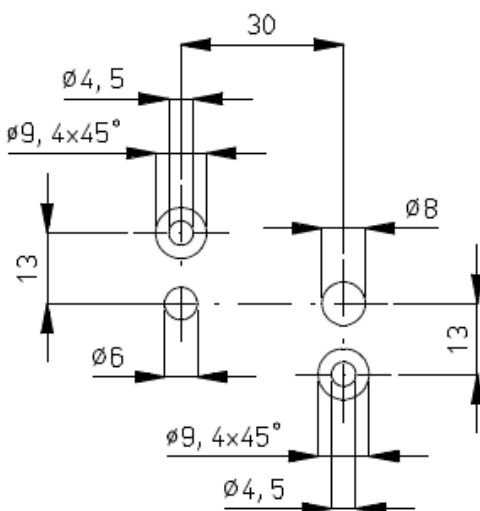


Fig. 3, drill pattern machine panel

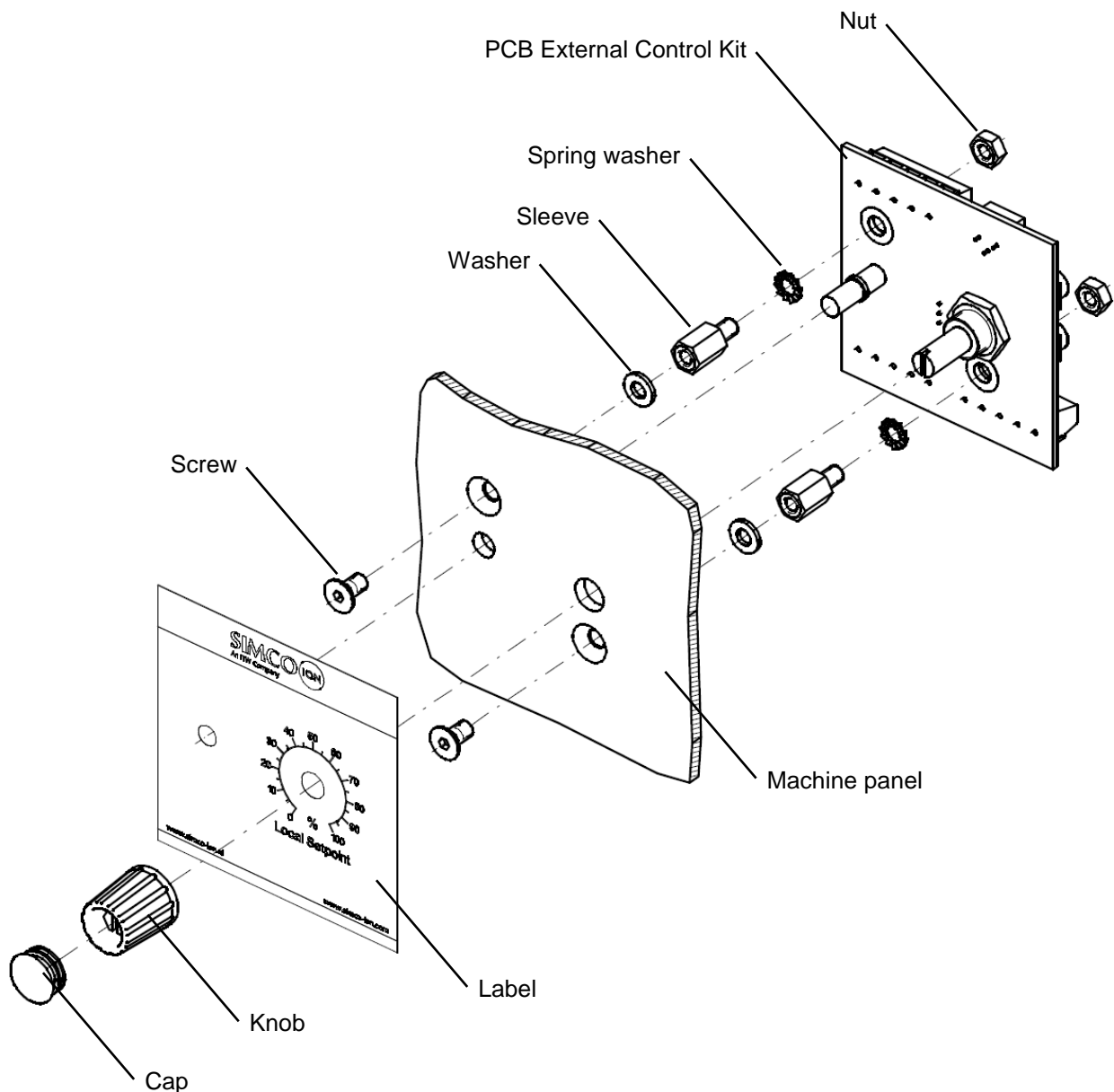


Fig. 4, assembly External Control Kit CMM Easy

- Determine the location on the machine or the control panel where the Control Kit can be mounted. Ensure that the Control Kit is easily accessible for staff members operating the device.
- Drill 4 holes in the panel according to fig. 3. Remove burrs and sharp edges.
- Assemble the Control Kit behind the panel with the fitting materials provided according to fig. 4. It is possible to wire the Control Kit before mounting it (see chapter 5.3)
- Stick the adhesive label provided onto the panel.
- Turn the shaft of the voltage divider on the print board all the way to the left.
- Set the button and cap provided onto the shaft so the indicator of the knob is set to 0%.

5.3 External Control Kit installation

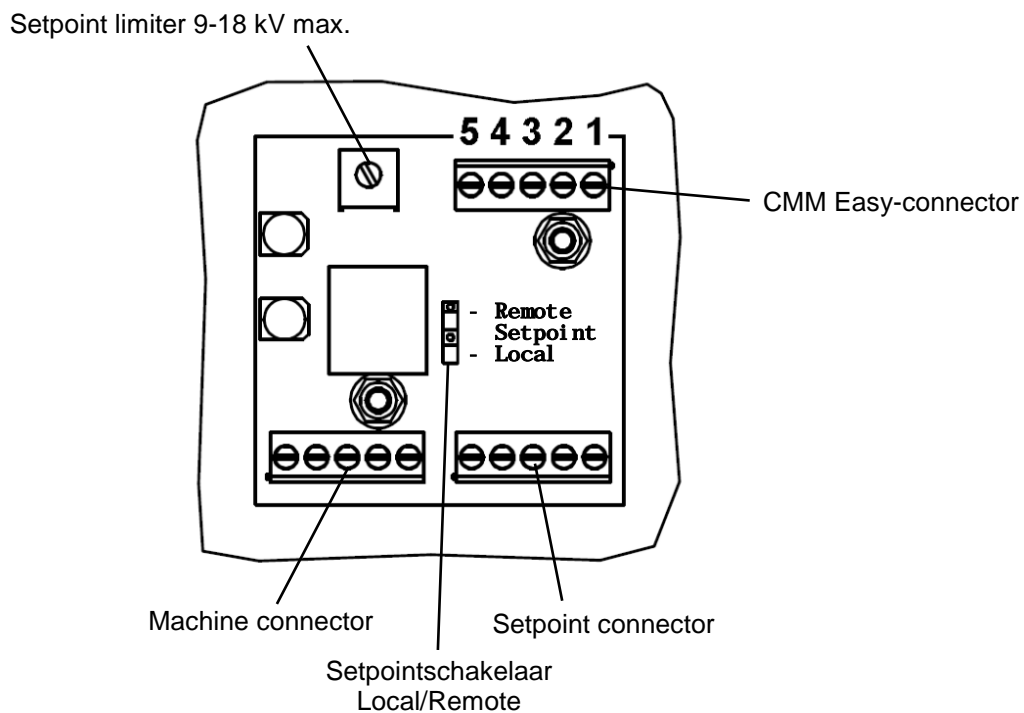
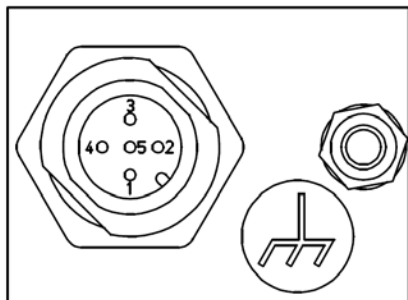


Fig. 5, back view External Control Kit CMM Easy

- Connect the connector cable of the generator to the CMM Easy connector of the Control Kit. See fig. 5.
- Connect the GND (ground) of the power supply to a guaranteed earth point on the device.



Pin	Name	Standard colour
1	+24 V DC	Brown
2	Remote ON/OFF	White
3	0 V/GND	Blue
4	Cycle OK	Black
5	SETPOINT (4-20 mA)	Yellow/Green - Grey

Fig. 6, connections CMM Easy

5.3.1 Installation External Control Kit with Local Setpoint

- For use with Local Setpoint (adjustable knob Control Kit): Connect the Control Kit according to fig. 7.
- Connecting "Cycle OK" and "Setpoint feedback" is optional.
- The 0V- connection of the power supply must be earthed. Earthing is necessary for proper and safe operation and prevents electrical shocks when touching the device.
- Flip the Setpoint switch to "Local".

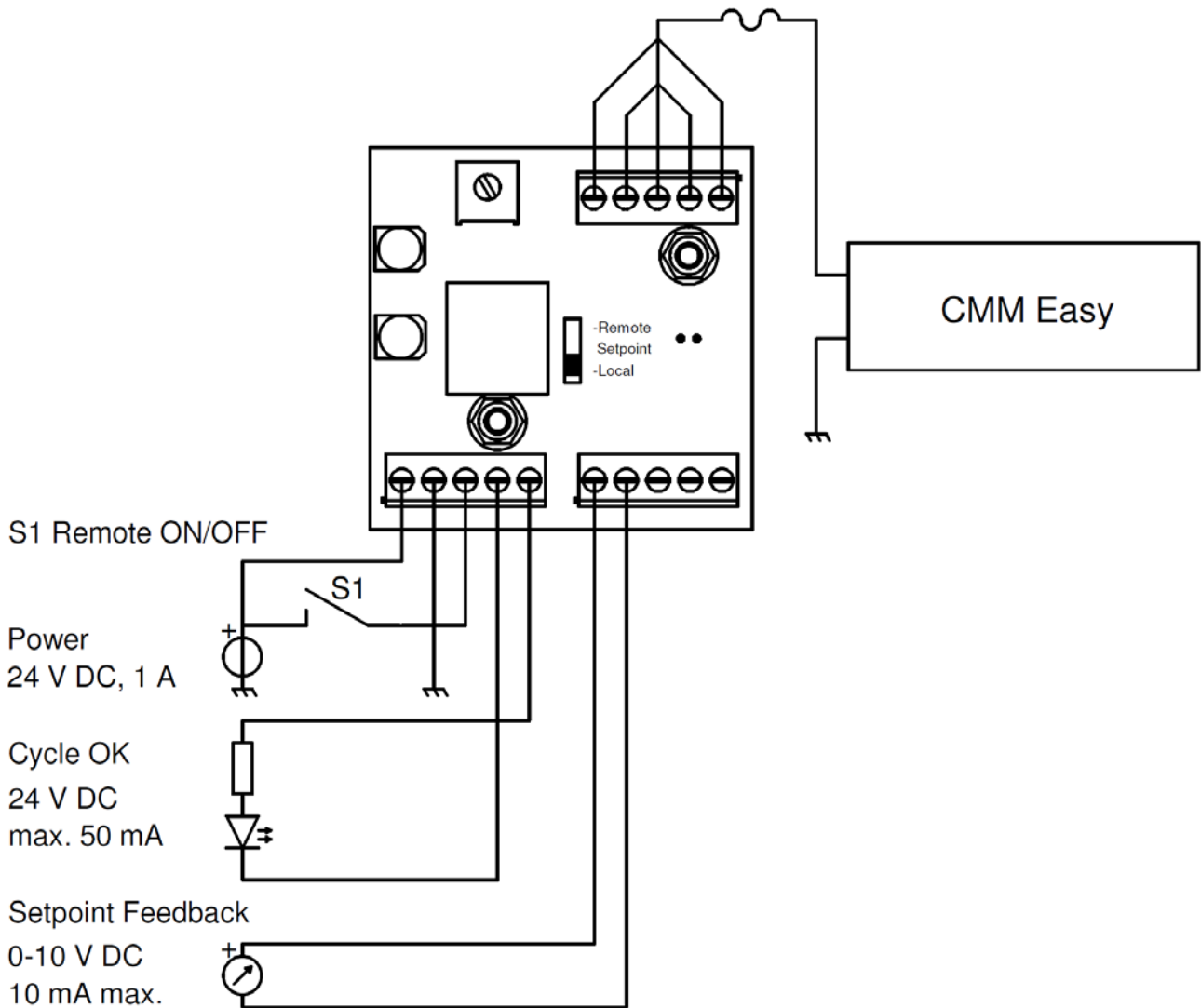


Fig. 7, wiring schedule External Control Kit with Local Setpoint

5.3.2 Installation External Control Kit with External Setpoint 0-10 V

- For use with External Setpoint 0-10 V DC: connect the Control Kit according to fig. 8.
- Connecting "Cycle OK" and "Setpoint feedback" is optional.
- The 0V- connection of the power supply must be earthed. Earthing is necessary for proper and safe operation and prevents electrical shocks when touching the device.
- Flip the setpoint switch to "Remote".

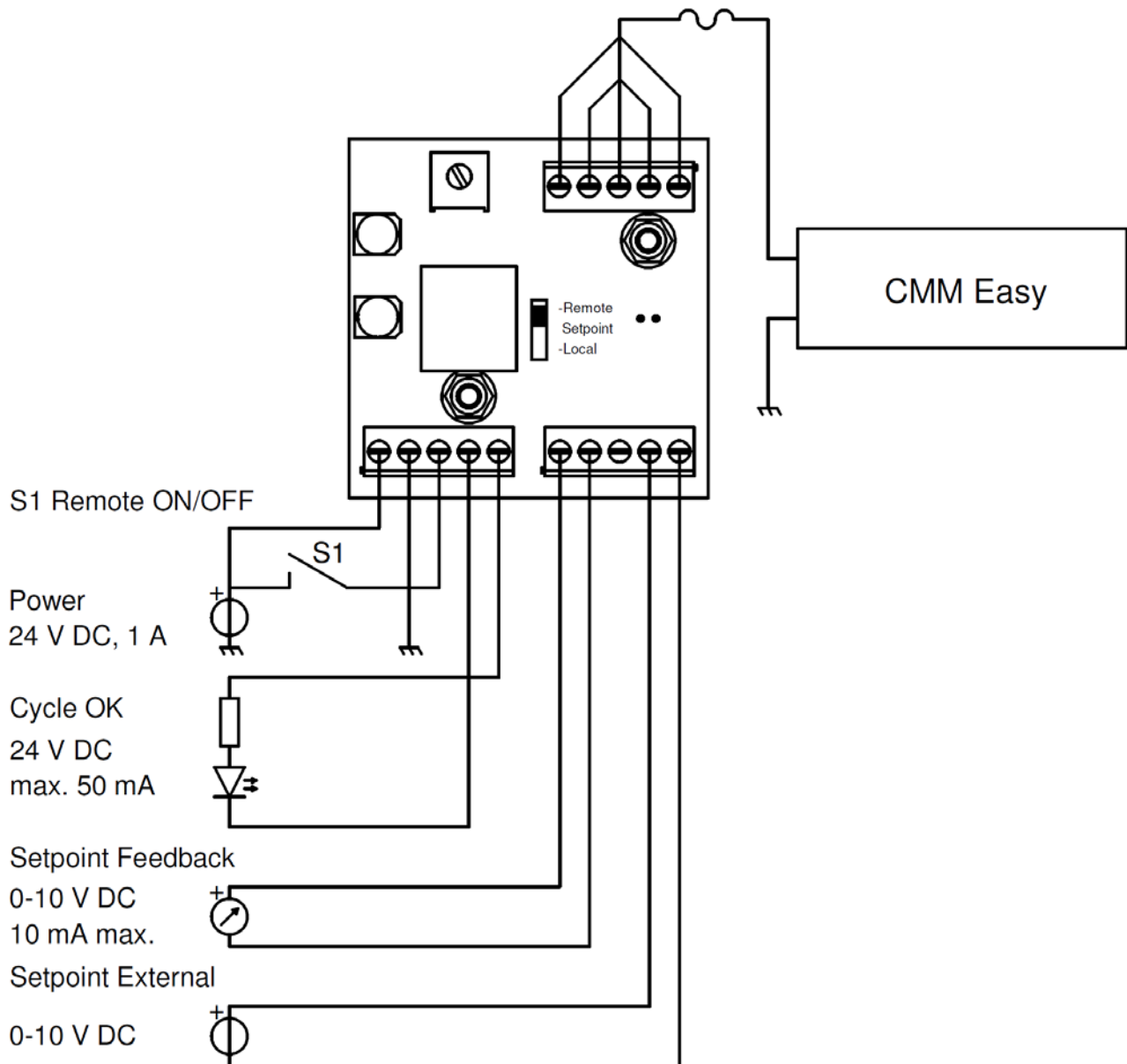


Fig. 8, wiring schedule External Control Kit Remote Setpoint 0-10 V

5.3.3 Installation External Control Kit with External Setpoint 0-24 V

- For use with External Setpoint 0-24 V DC: connect the Control Kit according to fig. 9.
- Connecting "Cycle OK" and "Setpoint feedback" is optional.
- The 0V- connection of the power supply must be earthed. Earthing is necessary for proper and safe operation and prevents electrical shocks when touching the device.
- Flip the Setpoint switch to "Remote".

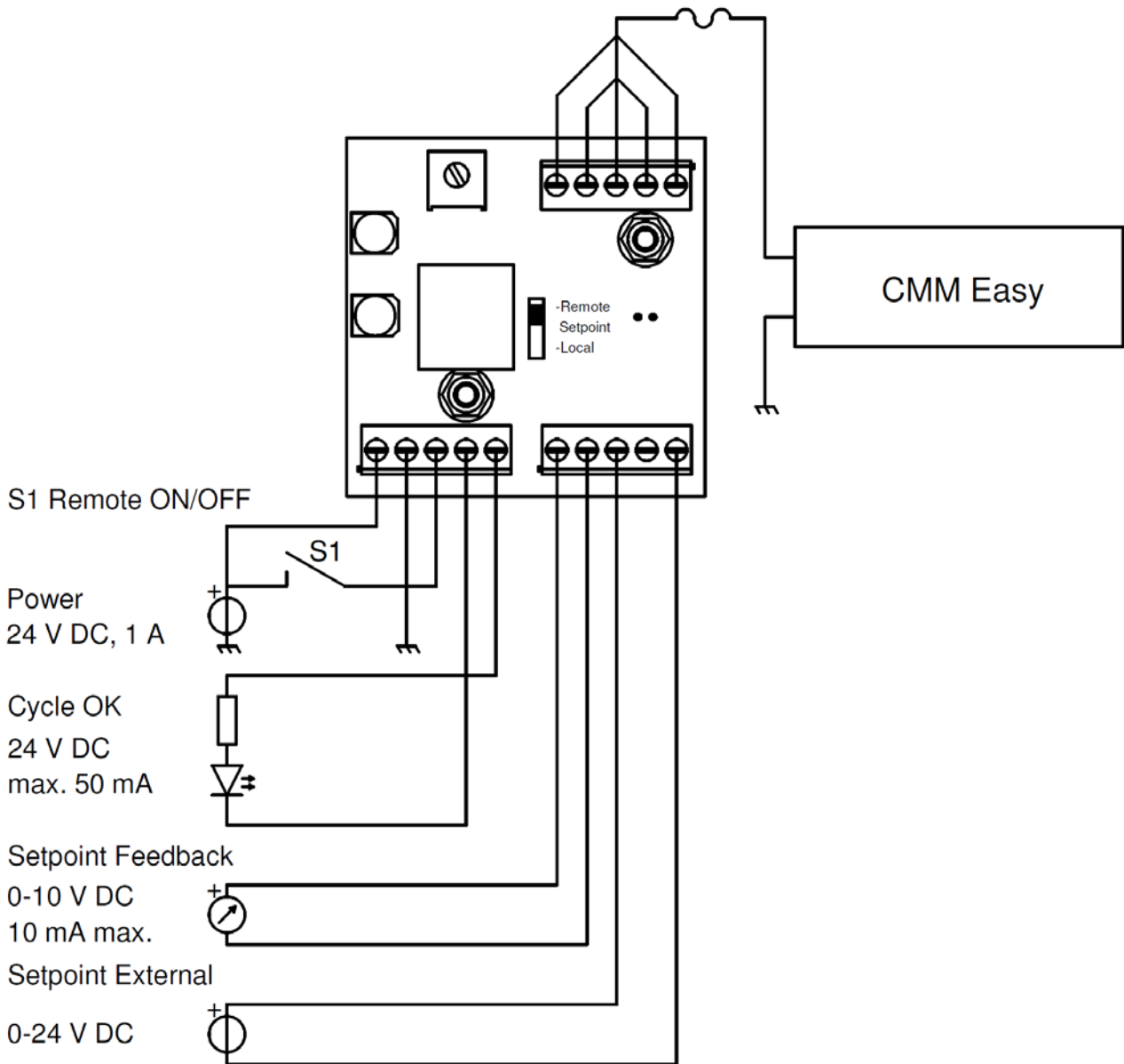


Fig. 9, wiring schedule External Control Kit Remote Setpoint 0-24 V

6 Commissioning and operation

6.1 Checking Functionality CMM Easy-charge system with Local Setpoint

- Supply 0 V DC at the "Remote"-input of the Control Kit (switch S1 open).
- Turn the adjustable knob on the front of the Control Kit all the way to the right (100%).
- Switch on the mains voltage (24 V DC). The LED indicators on the CMM Easy will blink quickly with a green light during start-up. They will then blink slowly as long as no high voltage setpoint has been selected. "Cycle OK"-output is not active.
- If necessary, use the "Setpoint Limiter" on the back of the Control Kit to limit the maximum output voltage of the CMM Easy. The set output voltage can be measured on the "Setpoint Feedback"-connector (see chart 1).
- Set the desired output voltage with the adjustable knob on the front of the Control Kit.
- The high voltage output of the generator will be activated if 24 V DC is supplied at the "Remote"-input (switch S1 closed).
- Check the manual of the CMM Easy for additional details about the calibration and operation of the CMM Easy-charge system.

Chart 1, settings of the CMM Easy-charge system with Local Setpoint

Adjustable knob front Control Kit	Setpoint limiter Control Kit	Setpoint Feedback-output Control Kit	Setpoint output for CMM Easy	High voltage output CMM Easy
0%	max. 20 kV	2 V	4 mA	0 kV
25%	max. 20 kV	4 V	8 mA	-5 kV
50%	max. 20 kV	6 V	12 mA	-10 kV
75%	max. 20 kV	8 V	16 mA	-15 kV
100%	max. 20 kV	10 V	20 mA	-20 kV
0%	max. 10 kV	2 V	4 mA	0 kV
25%	max. 10 kV	3,12 V	6,25 mA	-2,5 kV
50%	max. 10 kV	4,25 V	8,5 mA	-5 kV
75%	max. 10 kV	5,37 V	10,75 mA	-7,5 kV
100%	max. 10 kV	6,5 V	13 mA	-10 kV

6.2 Checking Functionality CMM Easy-charge system with Remote Setpoint 0-10V

- Supply 0 V DC at the "Remote"-input of the Control Kit (switch S1 open).
- Switch on the mains voltage (24 V DC). The LED indicators on the generator will blink quickly with a green light during start-up. They will then blink slowly as long as no high voltage setpoint has been selected. "Cycle OK"-output is not active.
- Supply the desired setpoint on the 0-10 V-input of the setpoint connector on the Control Kit. The setpoint chosen can be checked by measuring on the "Setpoint Feedback"-connector (see chart 2).
- The high voltage output of the generator will be activated if 24 V DC is supplied at the "Remote"-input (switch S1 closed).
- Check the manual of the CMM Easy for additional details about the calibration and operation of the CMM Easy-charge system.

Chart 2, settings of the CMM Easy-charge system with External Setpoint 0-10 V

Remote setpoint 0-10 V DC	Setpoint Feedback-output Control Kit	Setpoint output for CMM Easy	High voltage output CMM Easy
0 V	0 V	0 mA	0 kV
2 V	2 V	4 mA	0 kV
4 V	4 V	8 mA	-5 kV
6 V	6 V	12 mA	-10 kV
8 V	8 V	16 mA	-15 kV
10 V	10 V	20 mA	-20 kV

6.3 Checking Functionality CMM Easy-charge system with Remote Setpoint 0-24 V

- Supply 0 V DC at the "Remote"-input of the Control Kit (switch S1 open).
- Switch on the mains voltage (24 V DC). The LED indicators on the generator will blink quickly with a green light during start-up. They will then blink slowly as long as no high voltage setpoint has been selected. "Cycle OK"-output is not active.
- Supply the desired setpoint on the 0-24 V-input of the setpoint connector on the Control Kit. The setpoint chosen can be checked by measuring on the "Setpoint Feedback"-connector (see chart 3).
- The high voltage output of the generator will be activated if 24 V DC is supplied at the "Remote"-input (switch S1 closed).
- Check the manual of the CMM Easy for additional details about the calibration and operation of the CMM Easy-charge system.

Chart 3, settings CMM Easy-charge system with External Setpoint 0-24 V

Remote setpoint 0-24 V DC	Setpoint Feedback-output Control Kit	Setpoint output for CMM Easy	High voltage output CMM Easy
0 V	0 V	0 mA	0 kV
4,8 V	2 V	4 mA	0 kV
9,6 V	4 V	8 mA	-5 kV
14,4 V	6 V	12 mA	-10 kV
19,2 V	8 V	16 mA	-15 kV
24 V	10 V	20 mA	-20 kV

7 Checking functionality of the CMM Easy with External Control Kit

The system is working properly when the LED indicator on the External Control Kit lights up at every charging pulse. If necessary, use the "Setpoint feedback"-signal to check the setpoint chosen. Check the CMM Easy manual for more details on the operation of the CMM Easy-charge system.

See chapter 9 (Faults) to solve any problems.

8 Maintenance



Warning:

- **When carrying out work on the device, please disconnect the power supply.**
- The External Control Kit does not contain any parts that need regular maintenance.
- Just the outside parts of the External Control Kit on the outside of the machine panel can be cleaned with a moist cloth.
- Check the manual for the CMM Easy for maintenance to the CMM Easy.

9 Faults



Warning:

- **When carrying out work on the device, please disconnect the power supply.**
- **Repairs must be carried out by a skilled electrical fitter.**

Schedule 4, faults

Problem	Possible cause	Solution
LED's on CMM Easy do not light up	No mains voltage	Switch on mains voltage 24V DC
	Wiring problem	Trace connection problem and repair, see 5.3
LED on External Control Kit do not light up	No signal at the "Remote"-input	Supply 24 V DC (± 3 V) at the "Remote"-input
LED's on CMM Easy do not light up orange but keep blinking (green)	High voltage set too low	Increase output voltage by increasing setpoint (6.1/6.2/6.3)
LED's CMM Easy light up red	Label(s) between electrodes and earth are too small or not fitted, flash-over between electrode and die	Check presence label(s) or use correct size, insulate electrode or increase distance to die (part)
	Output voltage set too high, flash-over at electrode	Lower output voltage by lowering setpoint or increasing distance to earth
	Short-circuit between electrode or high voltage cable and earth	Track and resolve short-circuit
LED's CMM Easy blink red	Mains voltage too low	Restore mains voltage 21-27 V DC to M12-connector
	"Cycle OK"-output overloaded	Remove overload (24 V DC >50 mA)
LED's CMM Easy blink red-green	Generator overheated or overloaded	Surrounding temperature <55°C, resolve overload; see aforementioned solutions

10 Repairs



Warning:

- When carrying out work on the equipment, disconnect the power supply.
- Repairs must be carried out by a skilled electrical fitter.

To order spare parts please check the spare parts list.

In order to return the product, please apply for an RMA form by e-mail at service@simco-ion.nl.
Pack the device properly and clearly state the reason for return.

11 Disposal



Once the device has reached the end of its operating life, do not dispose of it in the garbage but turn them in at one of the official collection centres. This will help protect the environment.

Spare parts

Item no.	Description
6985004550	Label External Control Kit CMM Easy
9526350055	Button ø15 mm
9526350056	Button cap ø15 mm

Spare parts are available through the retailer in your area or Simco-Ion Netherlands.

Simco-Ion Netherlands
PO Box 71
NL-7240 AB Lochem
Telephone +31-(0)573-288333
Fax +31-(0)573-257319
E-mail general@simco-ion.nl
Internet <http://www.simco-ion.nl>

TABLE DES MATIÈRES

Préambule	48
Explication des symboles utilisés	48
1 Introduction	49
2 Description et fonctionnement	50
3 Sécurité	50
4 Spécifications techniques	51
5 Installation	52
5.1 Contrôle	52
5.2 Monter le kit de contrôle externe	52
5.3 Raccorder le Kit de contrôle externe	54
5.3.1 Raccorder le kit de contrôle externe avec le point de consigne local	55
5.3.2 Raccorder le kit de contrôle externe avec le point de consigne externe 0-10 V	56
5.3.3 Raccorder le kit de contrôle externe avec le point de consigne externe 0-24 V	57
6 Mise en service et commande	58
6.1 Contrôler la fonctionnalité du système de chargement CMM Easy avec le point de consigne local	58
6.2 Contrôler la fonctionnalité du système de chargement CMM Easy avec le point de consigne à distance 0-10 V	58
6.3 Contrôler la fonctionnalité du système de chargement CMM Easy avec le point de consigne à distance 0-24 V	59
7 Contrôler le fonctionnement de CMM Easy avec le kit de contrôle externe	59
8 Entretien	60
9 Pannes	60
10 Réparation	61
11 Déclassement	61
Pièces de rechange de réserve	61

Préambule

Cette notice d'utilisation est destinée à l'installation et à l'utilisation du Kit de contrôle externe CMM Easy également appelé Control Kit dans la présente notice. Le Control Kit est utilisé en combinaison avec un générateur de charge CMM Easy, également appelé générateur dans cette notice.

Cette notice doit toujours être accessible pour le personnel chargé d'utiliser l'appareil. Lisez cette notice intégralement avant d'installer ce produit et de l'utiliser. Les instructions de cette notice doivent être respectées pour garantir un bon fonctionnement du produit et pour pouvoir avoir recours à la garantie. Les dispositions de garantie sont décrites dans les conditions générales de ventes de Simcon Netherlands.

Explication des symboles utilisés

Les symboles suivants peuvent apparaître dans cette notice ou sur le produit.



Avertissement

Renvoie à une information spéciale destinée à prévenir toute lésion ou dommage considérable au produit ou à l'environnement.



Danger

Renvoie à l'information destinée à éviter l'électrocution (les chocs électriques).



Attention !

Information importante sur l'usage efficace et/ou pour éviter tout dommage au produit et à l'environnement.

1 Introduction

Le Kit de contrôle externe CMM Easy est installé entre l'interface-machine/appareil d'alimentation du client et le générateur de charge CMM Easy. Le Kit de contrôle est notamment utilisé pour le réglage de la tension de sortie du générateur. Ce réglage peut se faire de trois manières différentes :

- 1) A l'aide d'un bouton de réglage sur le Kit de contrôle (local). Dans cette position, il est toujours possible de limiter la tension de sortie maximale.
- 2) A distance avec une tension analogue de 0-10 V CC.
- 3) A distance avec une tension analogue de 0-24 V CC.

A l'aide d'une LED d'indication sur le Kit de contrôle, le signal « Cycle OK » du générateur est rendu visuel.

A l'aide de l'étiquette à coller livrée, le Kit de contrôle peut être transformé en panneau de machine.

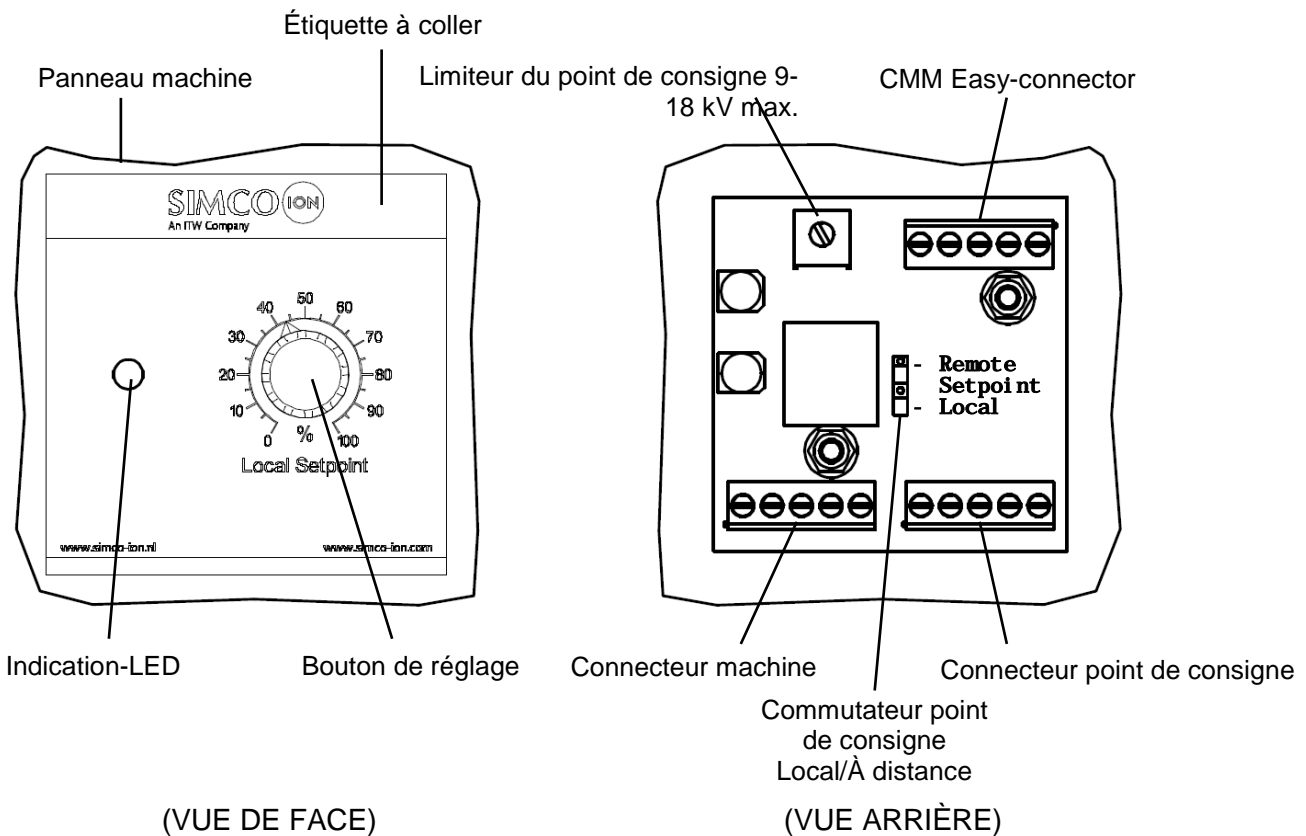


Illustration 1, Kit de contrôle externe CMM Easy

2 Description et fonctionnement

La tension de sortie d'un CMM Easy est réglable de manière standard avec un point de consigne de 4-20 mA. En plaçant le Kit de contrôle entre le générateur et l'interface-machine, il est possible de régler la tension de sortie du générateur des façons suivantes:

- 1) Point de consigne local, la tension de sortie du générateur est réglée de 0 au maximum avec le bouton à tourner sur le Kit de contrôle. La tension de sortie maximale du générateur est à régler avec deux petits boutons de réglage au dos du circuit imprimé (limitateur du point de consigne) entre 10 et 20 kV.
- 2) Point de consigne à distance de 0-10 V, la tension de sortie du générateur est réglée de 0-maximum (20 kV) avec une tension réglable de 0-10 V CC.
- 3) Point de consigne à distance de 0-24 V, la tension de sortie du générateur est réglée de 0-maximum (20 kV) avec une tension réglable de 0-24 V CC.

Avec le commutateur à l'arrière du Kit de contrôle, on peut choisir de régler sur local (avec le bouton sur le Kit de contrôle) la tension de sortie du générateur et sur à distance (remote) pour la tension de sortie (0-10 V ou 0-24 V CC).

Le Kit de contrôle transforme la tension de sortie réglée (tant locale qu'à distance) vers le point de consigne 4-20 mA pour le générateur. Pour contrôler si le point de consigne pour le générateur est réglé correctement, le Kit de contrôle dispose d'un signal « Setpoint Feedback ». Ce signal (0-10 V) correspond au point de consigne proposé au générateur.

3 Sécurité

Les règles de sécurité suivantes doivent être suivies pour éviter les blessures et les dommages des objets du Kit de contrôle externe lui-même.



Danger :

- Le raccordement 0V de l'appareil d'alimentation utilisé pour le Kit de contrôle doit être relié à la terre. La mise à la terre est nécessaire pour un fonctionnement correct et sécurisé et prévient les chocs électriques.
- Lisez le manuel du CMM-Easy pour plus d'information sur les dangers possibles !



Avertissement :

- L'installation électrique et les réparations doivent être effectuées par une personne qualifiée dans le domaine électrotechnique.
- Pendant les activités sur l'appareillage, ce dernier doit être mis hors tension.
- Le Kit de contrôle externe ne peut être utilisé dans un environnement présentant un risque d'incendie ou d'explosion.
- Le Kit de contrôle externe est exclusivement destiné à être utilisé en combinaison avec le CMM Easy. Toute autre utilisation est déconseillée.



Attention :

- L'appareil perd sa garantie en cas de modifications, d'adaptations ou de réparations avec des pièces n'étant pas d'origine sans approbation écrite préalable.

4 Spécifications techniques

Alimentation et I/O

Tension d'alimentation	21-27 V CC
Consommation électrique	Max. 0,1 A (Kit de contrôle externe) Max. 0,8 A (Kit de contrôle externe + CMM Easy)
Entrée « Point de consigne à distance »	0-10 V CC (<1 mA) 0-24 V CC (<1 mA)
Entrée « ON/OFF à distance »	21-27 V CC (<5 mA) = haute tension ON, 0 V = haute tension OUT
Sortie « Feedback point de consigne »	0-10 V CC, max. 10 mA
Sortie « Cycle OK »	24 V CC (± 3 V), max. 50 mA
Raccordement	Connecteur vissé

Sortie (CMM Easy)

Entrée « Point de consigne à distance »	0-20 mA (≤ 4 mA, tension de sortie CMM Easy = 0) (≤ 4 mA, tension de sortie CMM Easy = 0)
Raccordement	Connecteur vissé

Environnement

Environnement d'utilisation	Industriel, utilisation à l'intérieur
Température	0-55 °C
Classe de protection	IP00

Indications par Led

Orange La sortie du « Cycle OK » est active.

Mécanique

Dimensions (Lxlxh)	60 x 60 x 43 mm (hors étiquette)
Poids	0,75 grammes
Dimensions étiquette (Lxl)	68 x 68 mm
Épaisseur panneau de la machine	3 – 5 mm

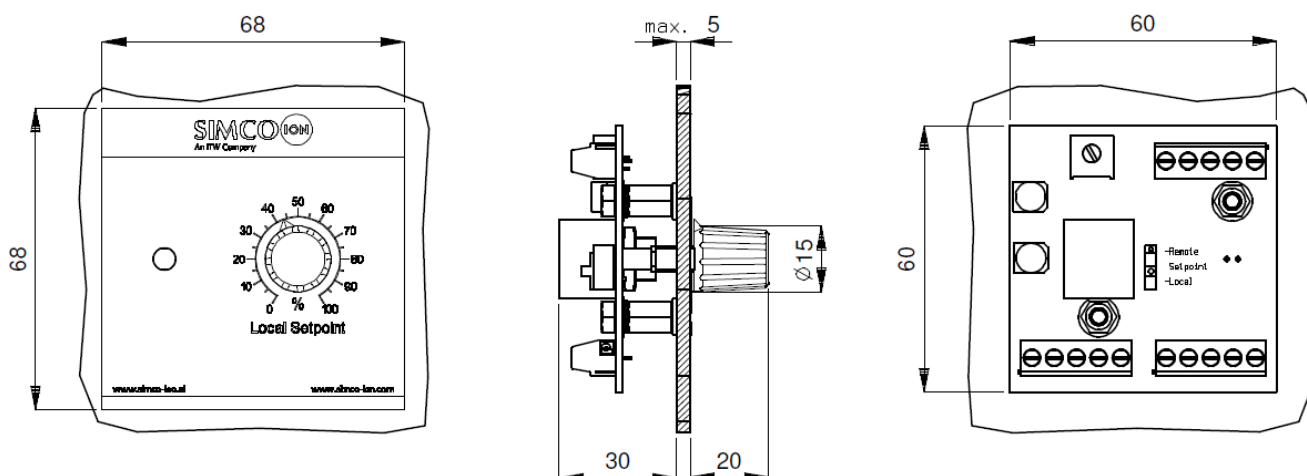


Illustration 2, dimensions Kit de contrôle externe CMM Easy

5 Installation



Avertissement :

- L'installation électrique doit être effectuée par une personne qualifiée dans le domaine électrotechnique.
- Dans les activités sur l'appareillage, ce dernier doit être mis hors tension.
- Le raccordement 0V de l'appareil d'alimentation utilisé doit être relié à la terre. La mise à la terre est nécessaire pour un fonctionnement correct et sécurisé et prévient les chocs électriques.

5.1 Contrôle

- Contrôlez si l'appareil n'est pas endommagé et si vous avez reçu le bon modèle.
- Contrôlez si les données du bon d'emballage correspondent avec les données du produit reçu.

En cas de problème et/ou d'incompréhension, appelez Simco-Ion Netherlands ou un représentant dans votre région.

5.2 Monter le kit de contrôle externe

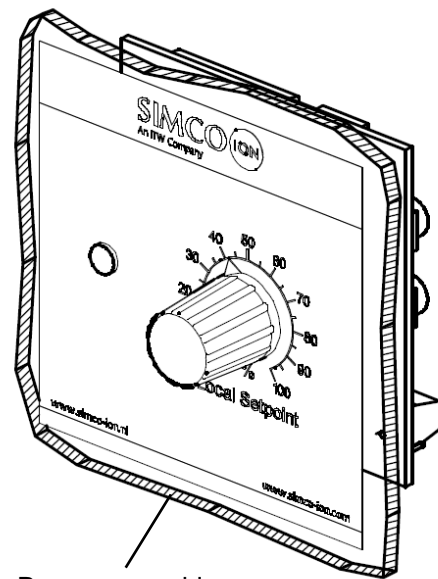
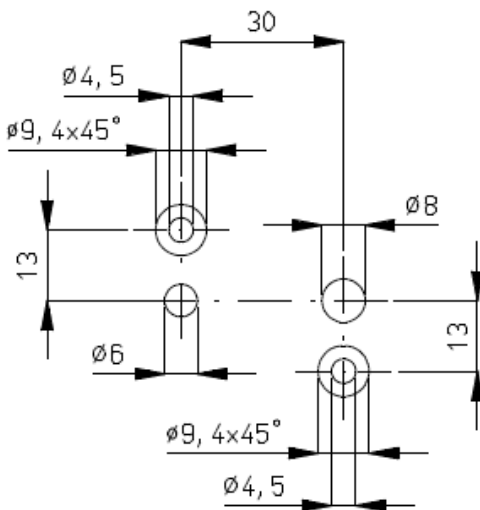


Illustration 3, modèle de forage panneau de machine

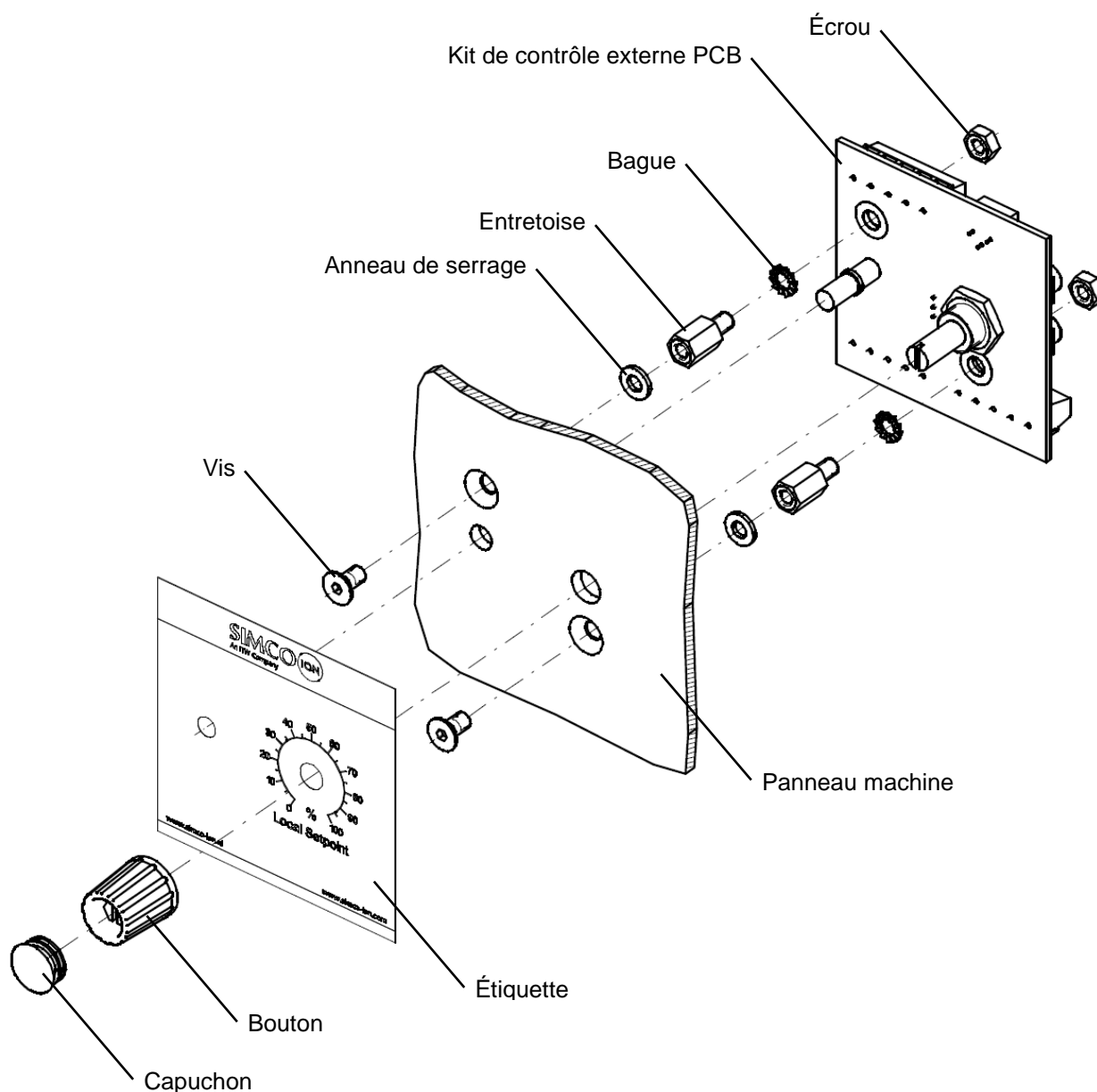


Illustration 4, montage du Kit de contrôle externe CMM Easy

- Déterminez l'emplacement sur la machine ou le panneau de commande où le Kit de contrôle pourra être encastré. Veillez à ce que le Kit de contrôle soit facilement accessible pour le personnel de commande.
- Forez 4 trous dans le panneau selon l'illustration 3. Supprimez les bavures et les bords coupants.
- Montez le Kit de contrôle derrière le panneau avec le matériel de montage livré suivant l'illustration 4. Le Kit de contrôle peut tout d'abord être câblé pour être encastré (voir chapitre 5.3).
- Collez l'étiquette livrée sur le panneau.
- Faites tourner l'axe du potentiomètre sur le circuit imprimé totalement vers la gauche.
- Montez le bouton livré sur le couvercle sur l'axe pour que la flèche d'indication du bouton se trouve sur 0 %.

5.3 Raccorder le Kit de contrôle externe

Limiteur de point de consigne 9-18 kV max.

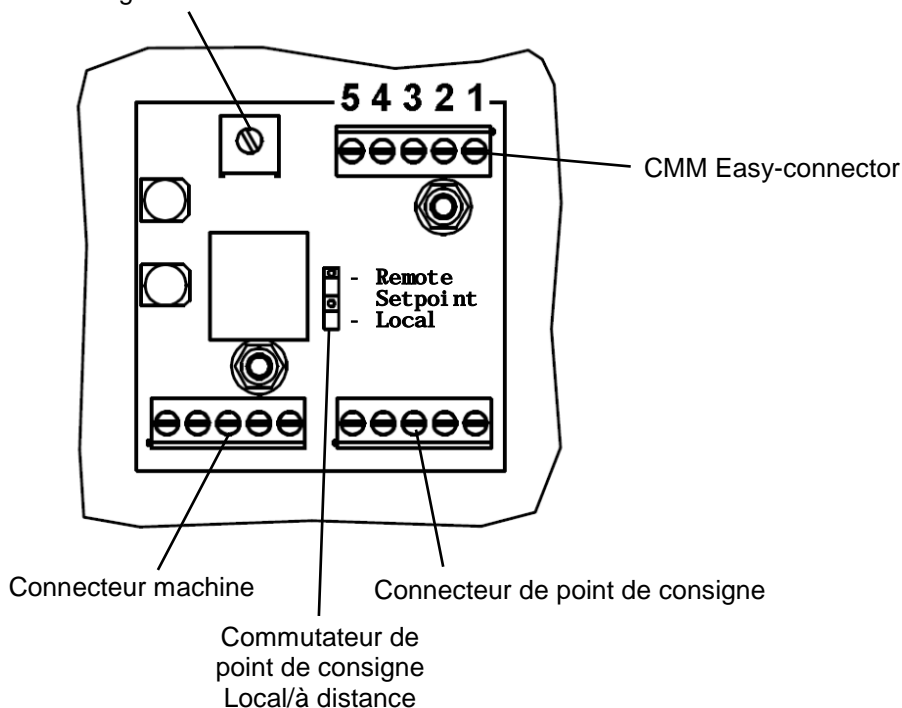


Illustration 5, arrière du Kit de contrôle externe CMM Easy

- Reliez le câble de raccordement du générateur au connecteur CMM Easy du Kit de contrôle. Voir illustration 5.
- Reliez le GND de l'appareil d'alimentation avec un point de mise à la terre garanti sur la machine.

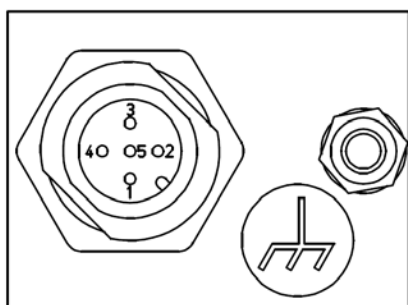


Illustration 6, raccords CMM Easy

Goupille	Dénomination	Couleur de fil standard
1	+24 V DC	Brun
2	ON/OFF à distance	Blanc
3	0 V/GND	Bleue
4	Cycle OK	Noir
5	POINT DE CONSIGNE (4-20 mA)	Jaune/vert - gris

5.3.1 Raccorder le kit de contrôle externe avec le point de consigne local

- Pour utilisation avec le point de consigne local (bouton à tourner du Kit de contrôle) : Fermez le Kit de contrôle suivant l'illustration 7.
- Le raccordement du « Cycle Ok » et « Feedback point de consigne » est facultatif.
- Le raccordement 0V de l'appareil d'alimentation utilisé doit être relié à la terre. La mise à la terre n'est pas nécessaire pour un fonctionnement correct et sécurisé et prévient les chocs électriques.
- Positionnez le commutateur de point de consigne sur "Local".

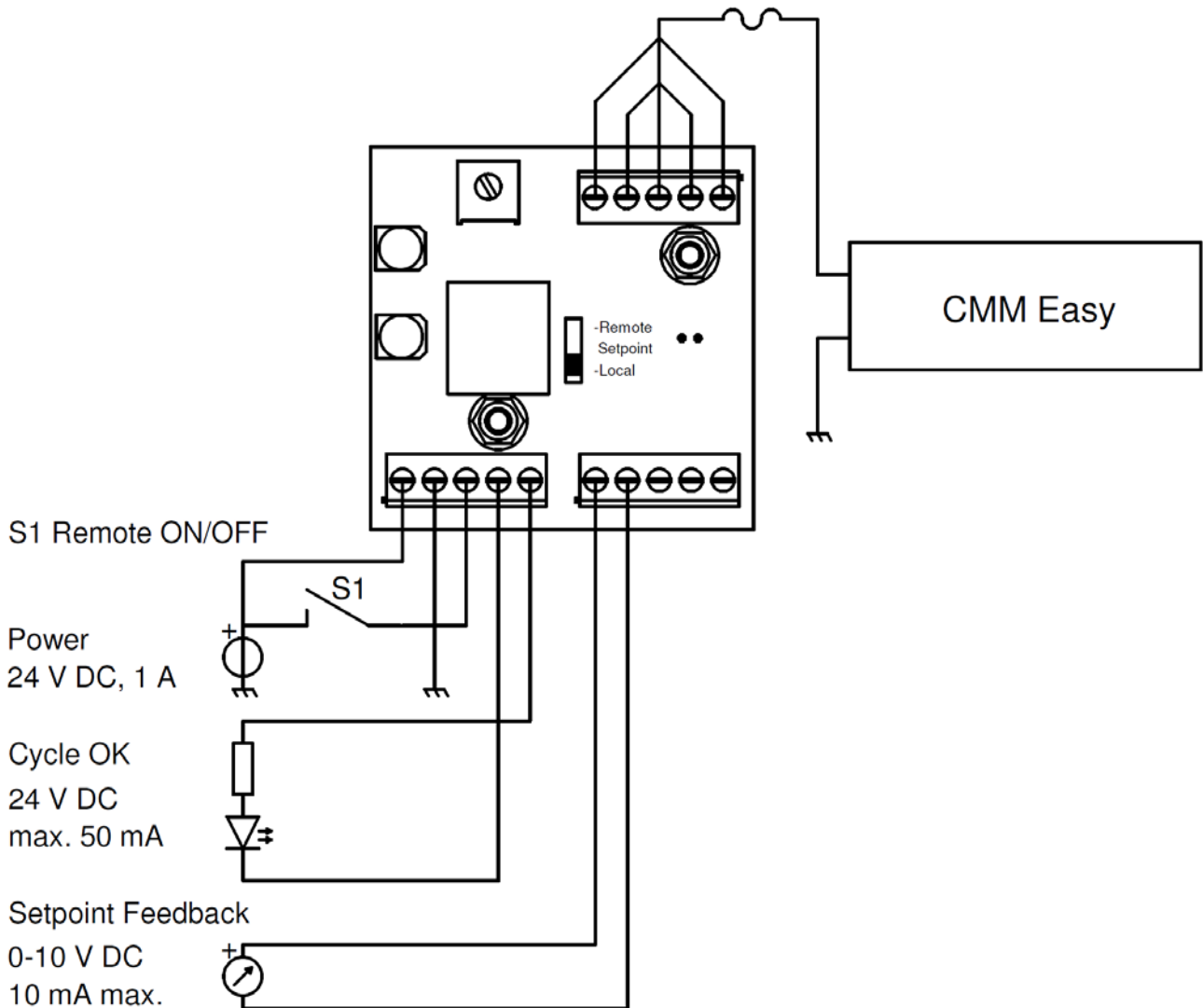


Illustration 7, schéma de câblage Kit de contrôle externe avec point de consigne local

5.3.2 Raccorder le kit de contrôle externe avec le point de consigne externe 0-10 V

- Pour l'utilisation avec le point de consigne externe 0-10 V CC : Fermez le Kit de contrôle suivant l'illustration 8.
- Le raccordement du « Cycle Ok » et « Feedback point de consigne » est facultatif.
- Le raccordement 0V de l'appareil d'alimentation utilisé doit être relié à la terre. La mise à la terre est nécessaire pour un fonctionnement correct et sécurisé et prévient les chocs électriques.
- Positionnez le commutateur de point de consigne sur « A distance ».

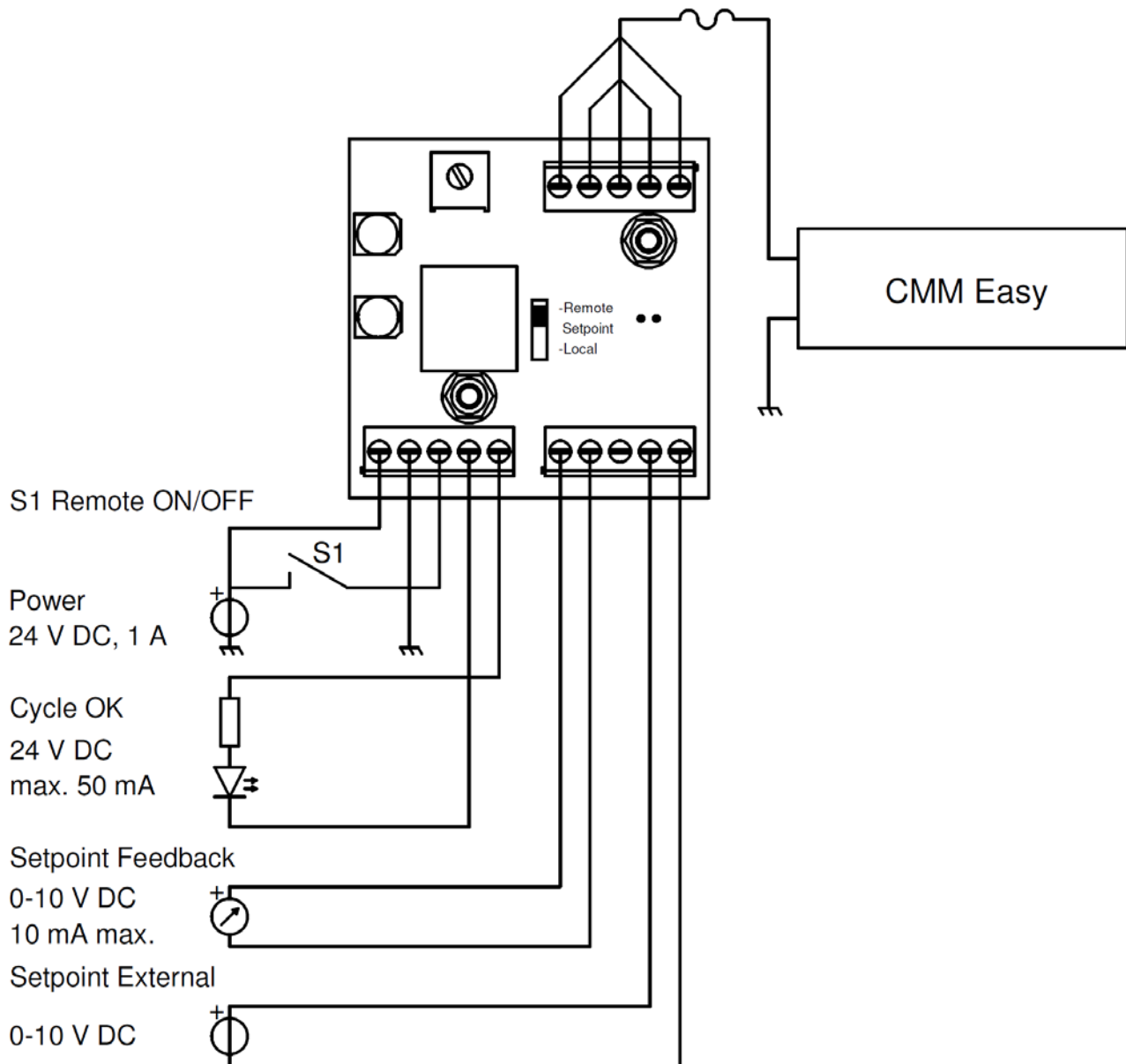


Illustration 8, schéma de câblage Kit de contrôle externe avec point de consigne à distance 0-10 V

5.3.3 Raccorder le kit de contrôle externe avec le point de consigne externe 0-24 V

- Pour l'utilisation avec le point de consigne externe 0-24 V CC : Fermez le Kit de contrôle suivant l'illustration 9.
- Le raccordement du « Cycle Ok » et « Feedback point de consigne » est facultatif.
- Le raccordement 0V de l'appareil d'alimentation utilisé doit être relié à la terre. La mise à la terre est nécessaire pour un fonctionnement correct et sécurisé et prévient les chocs électriques.
- Positionnez le commutateur de point de consigne sur "A distance".

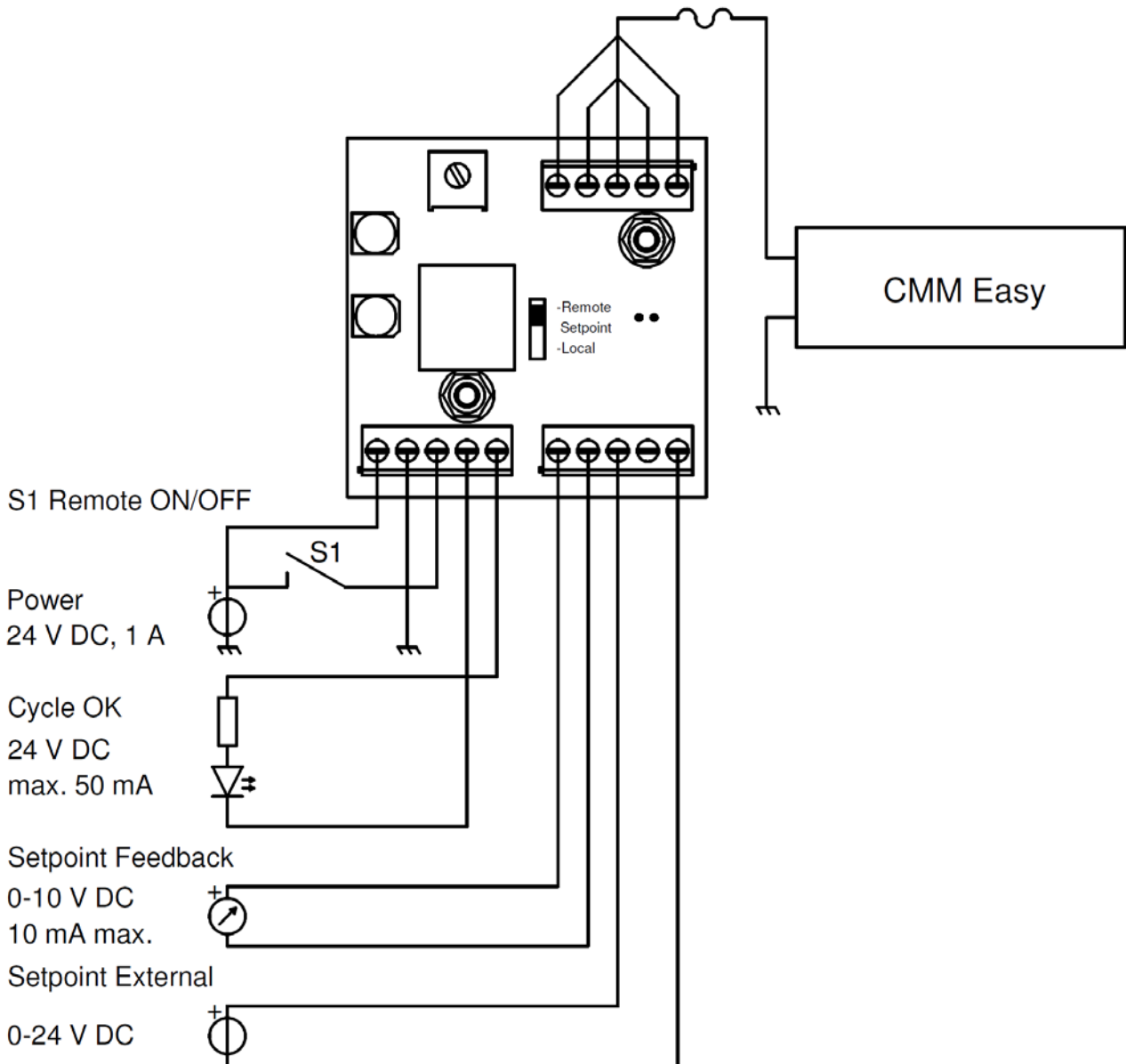


Illustration 9, schéma de câblage Kit de contrôle externe avec point de consigne à distance 0-24 V

6 Mise en service et commande

6.1 Contrôler la fonctionnalité du système de chargement CMM Easy avec le point de consigne local

- Proposez 0 V CC à l'entrée « A distance » du Kit de contrôle (commutateur S1 ouvert).
- Tournez le bouton sur le devant du Kit de contrôle totalement vers la droite (100%).
- Enclenchez la tension d'alimentation (24 V CC).
La LED indicatrice sur le CMM Easy clignote rapidement en vert pendant le démarrage. Ensuite, elle clignote lentement tant que le point de consigne de la haute tension n'est pas réglé.
La sortie du « Cycle OK » est inactive.
- Utilisez (si nécessaire) le « limiteur de point de consigne » au dos du Kit de contrôle pour limiter la tension maximale de sortie du CMM Easy. Cette tension de sortie réglée peut être mesurée sur le connecteur de « feedback de point de consigne » (voir tableau 1).
- Réglez la tension de sortie souhaitée avec le bouton sur l'avant du Kit de contrôle.
- La sortie de la haute tension du générateur est active quand 24 V CC s'affichent sur l'entrée « à distance » (commutateur S1 fermé).
- Voir également le manuel CMM Easy pour plus de détails sur le réglage et le fonctionnement du système de chargement CMM Easy.

Tableau 1, réglages du système de charge CMM Easy avec le point de consigne local

Bouton à l'avant du Kit de contrôle	Limiteur de point de consigne du kit de contrôle	Sortie Feedback point de consigne du Kit de contrôle	Sortie du point de consigne pour CMM Easy	Sortie haute tension CMM Easy
0%	max. 20 kV	2 V	4 mA	0 kV
25%	max. 20 kV	4 V	8 mA	-5 kV
50%	max. 20 kV	6 V	12 mA	-10 kV
75%	max. 20 kV	8 V	16 mA	-15 kV
100%	max. 20 kV	10 V	20 mA	-20 kV
0%	max. 10 kV	2 V	4 mA	0 kV
25%	max. 10 kV	3,12 V	6,25 mA	-2,5 kV
50%	max. 10 kV	4,25 V	8,5 mA	-5 kV
75%	max. 10 kV	5,37 V	10,75 mA	-7,5 kV
100%	max. 10 kV	6,5 V	13 mA	-10 kV

6.2 Contrôler la fonctionnalité du système de chargement CMM Easy avec le point de consigne à distance 0-10 V

- Proposez 0 V CC à l'entrée « A distance » du Kit de contrôle (commutateur S1 ouvert).
- Enclenchez la tension d'alimentation (24 V CC).
La LED indicatrice sur le générateur clignote rapidement en vert pendant le démarrage. Ensuite, elle clignote lentement tant que le point de consigne de la haute tension n'est pas réglé.
La sortie du « Cycle OK » est inactive.
- Mettez le point de consigne souhaité sur l'entrée 0-10 V du connecteur du point de consigne sur le Kit de contrôle. Le point de consigne réglé peut être contrôlé en mesurant sur le connecteur du «Feedback du point de consigne » (voir tableau 2).
- La sortie de la haute tension du générateur est active quand 24 V CC s'affichent sur l'entrée « à distance » (commutateur S1 fermé).
- Voir également le manuel CMM Easy pour plus de détails sur le réglage et le fonctionnement du système de chargement CMM Easy.

Tableau 2, réglages du système de charge CMM Easy avec le point de consigne externe 0-10 V

Point de consigne à distance 0-10 V CC	Sortie Feedback point de consigne du Kit de contrôle	Sortie du point de consigne pour CMM Easy	Sortie haute tension CMM Easy
0 V	0 V	0 mA	0 kV
2 V	2 V	4 mA	0 kV
4 V	4 V	8 mA	-5 kV
6 V	6 V	12 mA	-10 kV
8 V	8 V	16 mA	-15 kV
10 V	10 V	20 mA	-20 kV

6.3 Contrôler la fonctionnalité du système de chargement CMM Easy avec le point de consigne à distance 0-24 V

- Proposez 0 V CC à l'entrée « A distance » du Kit de contrôle (commutateur S1 ouvert).
- Enclenchez la tension d'alimentation (24 V CC).
La LED indicatrice sur le générateur clignote rapidement en vert pendant le démarrage. Ensuite, elle clignote lentement tant que le point de consigne de la haute tension n'est pas réglé.
La sortie du « Cycle OK » est inactive.
- Mettez le point de consigne souhaité sur l'entrée 0-24 V du connecteur du point de consigne sur le Kit de contrôle. Le point de consigne réglé peut être contrôlé en mesurant sur le connecteur du «Feedback du point de consigne » (voir tableau 3).
- La sortie de la haute tension du générateur est active quand 24 V CC s'affichent sur l'entrée « à distance » (commutateur S1 fermé).
- Voir également le manuel CMM Easy pour plus de détails sur le réglage et le fonctionnement du système de chargement CMM Easy.

Tableau 3, réglages du système de charge CMM Easy avec le point de consigne externe 0-24 V

Point de consigne à distance 0-24 V CC	Sortie Feedback point de consigne du Kit de contrôle	Sortie du point de consigne pour CMM Easy	Sortie haute tension CMM Easy
0 V	0 V	0 mA	0 kV
4,8 V	2 V	4 mA	0 kV
9,6 V	4 V	8 mA	-5 kV
14,4 V	6 V	12 mA	-10 kV
19,2 V	8 V	16 mA	-15 kV
24 V	10 V	20 mA	-20 kV

7 Contrôler le fonctionnement de CMM Easy avec le kit de contrôle externe

Le système fonctionne bien quand la LED d'indication sur le kit de contrôle externe s'allume de manière identique à chaque impulsion de chargement. Utilisez éventuellement le signal "Feedback de point de consigne" par le contrôle du point de consigne réglé. Voir également le manuel CMM Easy pour plus de détails sur le fonctionnement du système de chargement CMM Easy.

Voir chapitre 9 (pannes) pour la résolution des problèmes.

8 Entretien



Avertissement :

- **Dans les activités sur l'appareillage, ce dernier doit être mis hors tension.**
- Le Kit de contrôle externe contient des pièces qui doivent être périodiquement entretenues.
- Toutes les pièces du Kit de contrôle externe à l'extérieur du panneau de la machine peuvent être nettoyées avec un chiffon humide.
- Voir manuel CMM Easy pour l'entretien du CMM Easy.

9 Pannes



Avertissement :

- **Dans les activités sur l'appareillage, ce dernier doit être mis hors tension.**
- **Les activités sur l'appareil peuvent uniquement être effectuées par une personne qualifiée dans le domaine électrotechnique.**

Tableau 4, pannes

Problème	Cause possible.	Solution
LED sur le CMM Easy ne s'allument pas	Pas de tension d'alimentation	Enclencher la tension d'alimentation de 24 V CC
	Erreur de câblage	Rechercher l'erreur et la réparer, voir 5.3
Led sur le Kit de contrôle externe ne s'allume pas	Pas de signal sur l'entrée « à distance ».	Présenter du 24 V CC (± 3 V) sur l'entrée « à distance ».
LED sur le CMM Easy ne passent pas à l'orange et continuent à clignoter en vert	Haute tension réglée trop bas	Augmenter la tension de sortie au augmentant le point de consigne (6.1/6.2/6.3).
LED du CMM Easy s'allume en rouge	Pas ou trop peu d'étiquette(s) entre les électrodes et la terre, transfert entre l'électrode et la matrice	Garantir la présence d'étiquettes(s) ou utiliser la bonne dimension d'étiquettes, isoler l'électrode ou augmenter la distance par rapport à la matrice (partielle)
	Tension de sortie réglée trop haut, transfert par l'électrode	Diminuer la tension de sortie en abaissant le point de consigne et en augmentant la distance avec la terre
	Court-circuit entre l'électrode ou le câble HS et la terre	Rechercher et supprimer le court-circuit
LED sur le CMM Easy clignotent en rouge	Tension d'alimentation trop faible	Restaurer la tension d'alimentation 21-27 V CC sur le connecteur M12
	Sortie « Cycle OK » surchargée	Supprimer la surcharge (24 V CC >50 mA)
LED sur le CMM Easy clignotent en rouge-vert	Le générateur surchauffe ou est en surcharge	Température environnementale <55°C, résoudre la surcharge ; voir les solutions susmentionnées

10 Réparation



Avertissement :

- Dans les activités sur l'appareillage, ce dernier doit être mis hors tension.
- La réparation doit être effectuée par une personne qualifiée dans le domaine électrotechnique.

Pour la commande de pièces de rechange, voyez la liste des pièces de réserve.
Demandez pour les renvois un formulaire RMA à service@simco-ion.nl.
Emballer correctement l'appareil et mentionnez clairement le motif du retour.

11 Déclassement



Ne jetez pas l'appareil à la fin de sa durée de vie avec les déchets normaux mais ramenez-le à un point de collecte officiel.
De cette manière, vous aidez à protéger l'environnement.

Pièces de rechange de réserve

Numéro d'article	Description
6985004550	Kit de contrôle externe CMM Easy
9526350055	Bouton ø15 mm
9526350056	Bouton couvercle ø15 mm

Les pièces de rechange peuvent être obtenues par l'intermédiaire du représentant de votre région ou par Simco-Ion Netherlands.

Simco-Ion Netherlands
Boîte postale 71
NL-7240 AB Lochem
Téléphone +31-(0)573-288333
Télécopie +31-(0)573-257319
Courriel general@simco-ion.nl
Internet : <http://www.simco-ion.nl>