



HP-N-Ex

Lo ionizzatore a soffio d'aria HP-N-Ex consiste di un motore e di un ventilatore. L'aria dell'ambiente viene presa da un lato e soffiata fuori tramite due barre antistatiche. La larghezza ionizzante utile è di 50 cm. Questo ionizzatore a soffio d'aria è stato progettato specificatamente per le zone a rischio d'esplosione. L'alimentatore è integrato nelle barre antistatiche.

Le barre antistatiche Simco-Ion sono anche disponibili per applicazioni dove si richiede una neutralizzazione a distanza e in zone a rischio d'esplosione. Queste barre antistatiche sono antiscossa; ogni punto è accoppiato capacitivamente all'alta tensione. La barra antistatica idonea per zone a rischio d'esplosione è equipaggiata con un alimentatore integrato così non è necessario un cavo per l'alta tensione. Per ionizzare distanze superiori o oggetti 3D è disponibile un ventilatore antistatico.

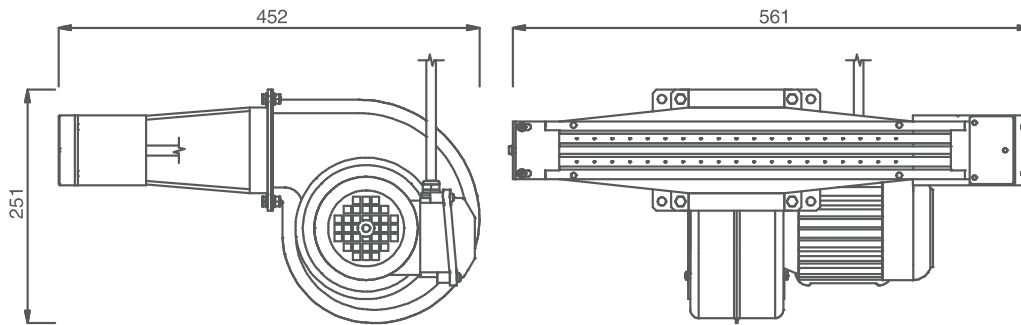
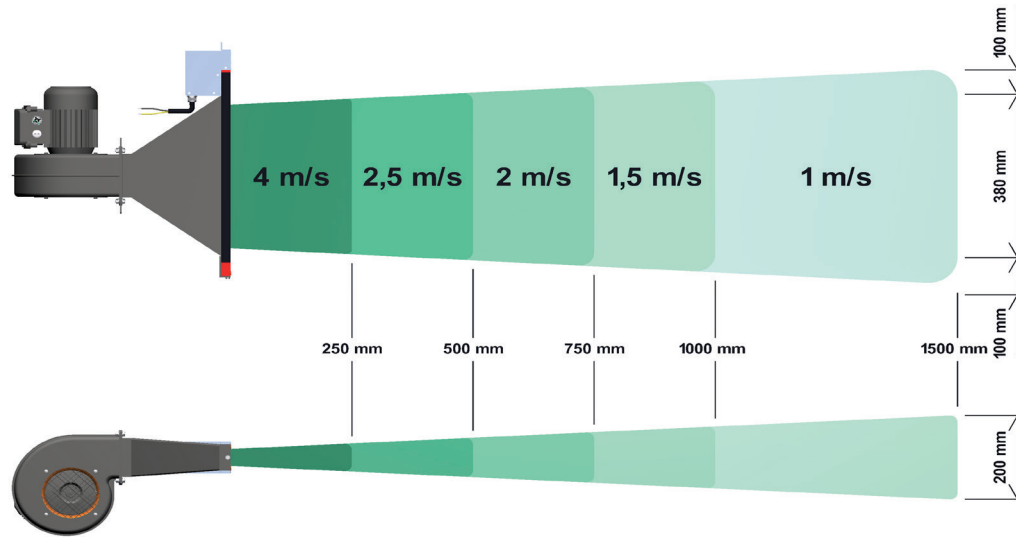
Caratteristiche:

- ⊕ Neutralizzazione a lungo raggio
- ⊕ Approvata ATEX



Dati tecnici

Distanza di esercizio	1500 mm max.
Lunghezza disponibile	500 mm
Materiale del telaio	Alluminio / acciaio
Materiale interno	PVC
Punti di ionizzazione	Lega speciale
Cavo	5 m (Neoprene)
Cavo motore	5 m (Neoprene)
Peso	13 kg
Temperatura ambiente	0 - 40 °C
Tipo di utilizzo	Industriale
Rumorosità	60 dB (A) (a 1 metro)
U primaria	230/400 V AC, 50 Hz, 3 fasi
Consumo potenza	120 Watt
Opzioni	Luce al neon esterna
Alimentatore	Integrato
Certificazioni	ATEX
Categoria ATEX	II 2 G Ex smb IIB T4 (barra) II 2 G c T4 (soffiatore) II 2 G Ex e II T4 (motore)
Certificazione ATEX	BASOOATEX2162X PTBO2ATEX3114



Disegno tecnico HP-N-Ex

Simco-Ion Netherlands

- Postbus 71
 + Lochem, The Netherlands NL-7240 AB
 - Tel: +31 (0)573 288333
 + Fax: +31 (0)573 257319
 - general@simco-ion.nl
 + www.simco-ion.nl
 -