



# Manager IQ Easy

Die neue Stufe der Beherrschung elektrostatischer Aufladung der Manager IQ Easy – das Herz der neuen IQ-Easy-Plattform. Er umfasst eine Steuereinheit mit einem 7"-LCD Touchscreen, der Informationen aller angeschlossenen Geräte anzeigt und die Änderung und Überwachung des Status und der Parameter vereinfacht. An den Manager IQ Easy können bis zu 6 IQ - Geräte angeschlossen werden. Die 24-V-DC-Speisung erfolgt über den Manager, wodurch keine weiteren Kabel erforderlich sind! Hierdurch erfolgt der Anschluss der Geräte noch einfacher als der Anschluss an einzelne Tischnetzteile.

Der Manager IQ ist in zwei Versionen erhältlich:

- + **+** Eingangsspannung 100-240 V / 50-60 Hz  
Dieses Gerät hat eine eigene Spannungsversorgung für 24V DC und versorgt alle 6 angeschlossenen Geräte
- + **+** Eingangsspannung 24 V DC  
Dieses Modell wird vom Benutzer mit 24V DC versorgt.

Der weitere Anschluss von Geräten kann mit Hilfe des Extension IQ Easy erfolgen. Dies fügt dem System weitere 6 Geräte hinzu, wobei insgesamt total 30 Geräte angeschlossen werden können. Jeder Manager oder Extension verfügt über 2 Anschlüsse für den Anschluss früherer Easy-Produkte (nicht IQ) wie z.B. dem Performax Easy.

## Verbindung

Es stehen Kommunikationsmöglichkeiten mit Maschinenschnittstellen zur Verfügung. Dazu können analoge und digitale Eingänge, Ausgänge und verschiedene Feldbus Protokolle verwendet werden. Darüber hinaus stehen für verschiedene Funktionen Ethernet- und USB-Anschlüsse zur Verfügung.

## Proaktive Ionisierungssteuerung

Ein zusätzlicher Sensor IQ Easy ermöglicht dem Benutzer die Messung der Downstream-Aufladung des Materials.

Das System erhält dadurch eine weitere Effizienzoptimierung. Closed-Loop Messung und Regulierung der Leistung des Stabes garantieren eine äußerst geringe Restladung.

## Datenerfassung

Alle Geräte- und Verfahrensparameter werden in Echtzeit erfasst und können auf dem LCD-Display angezeigt oder über den Ethernet-Anschluss ausgelesen werden.

## Eigenschaften

- + **+** Farbiger 7" Touchscreen
- + **+** Farblich codierte Darstellung
- + **+** Steuert bis zu 30 Geräte
- + **+** Anschluss von bis zu 6 Geräten
- + **+** Analoge und digital Ein- und Ausgänge
- + **+** Serielle Feldbus-Schnittstellen
- + **+** Ethernet-Anschluss
- + **+** USB-Anschluss





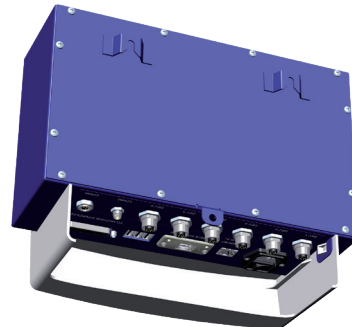
Einfache Kabel Zugang



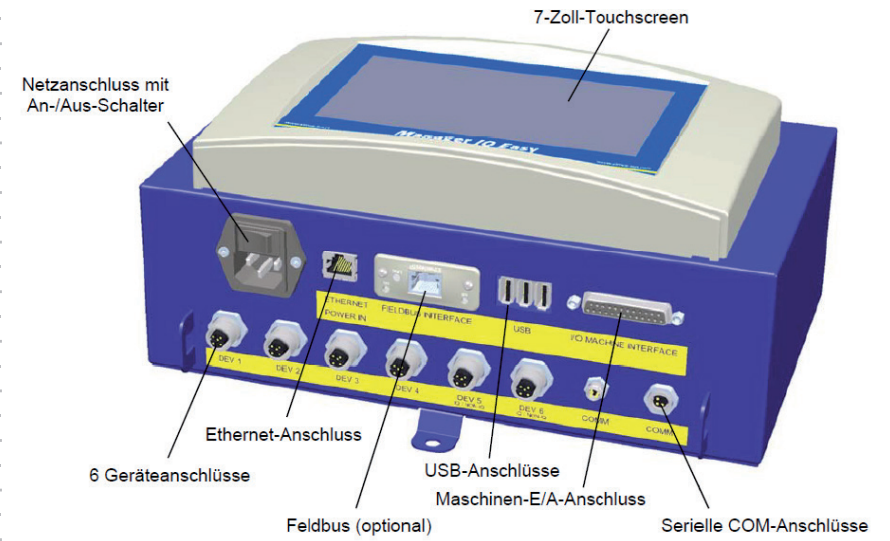
Schalttafeleinbau



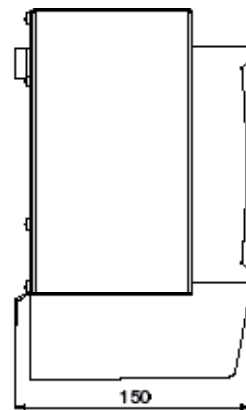
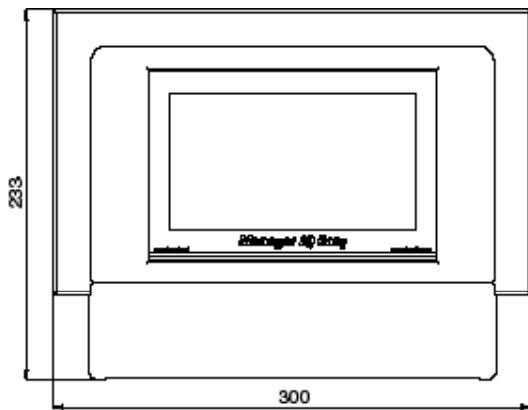
Farbiger 7" Touchscreen



Einfache Montage



Anschluss von bis zu 6 Geräten



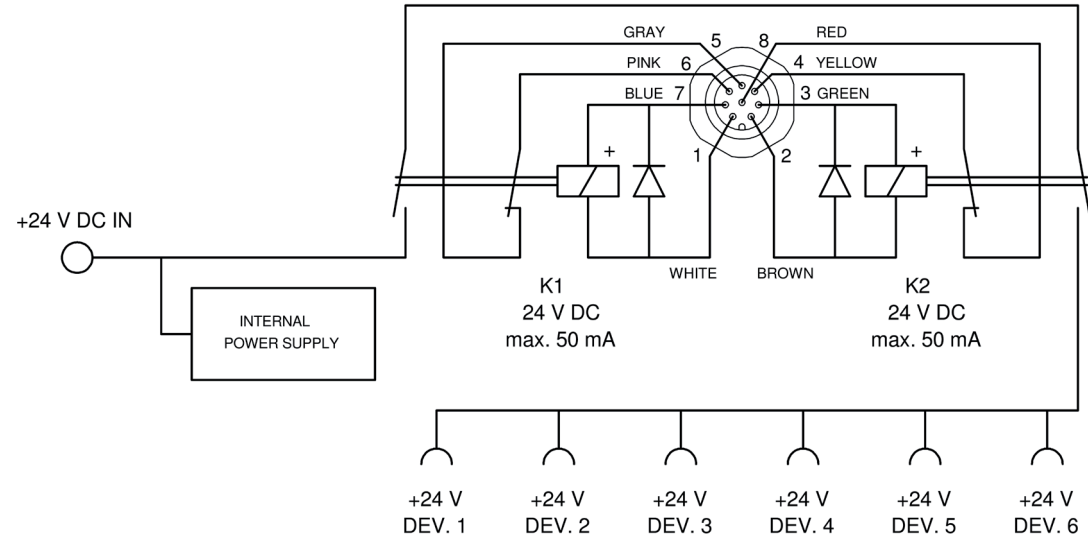
Zeichnung Manager IQ Easy

**Optional**

➤ Manager IQ easy mit zusätzlicher Sicherheitsschaltung.  
 Der Manager IQ easy kann mit einer zusätzlichen Sicherheitsschaltung geliefert werden, die die 24V-Versorgung aller angeschlossenen Geräte unterbricht. Gemäß Maschinensicherheitsnorm ist diese mit zweipolig schaltenden Kontakten und doppeltem Rückmelde-Signal ausgestattet.



Zusätzlicher Anschluss für die Sicherheitsschaltung





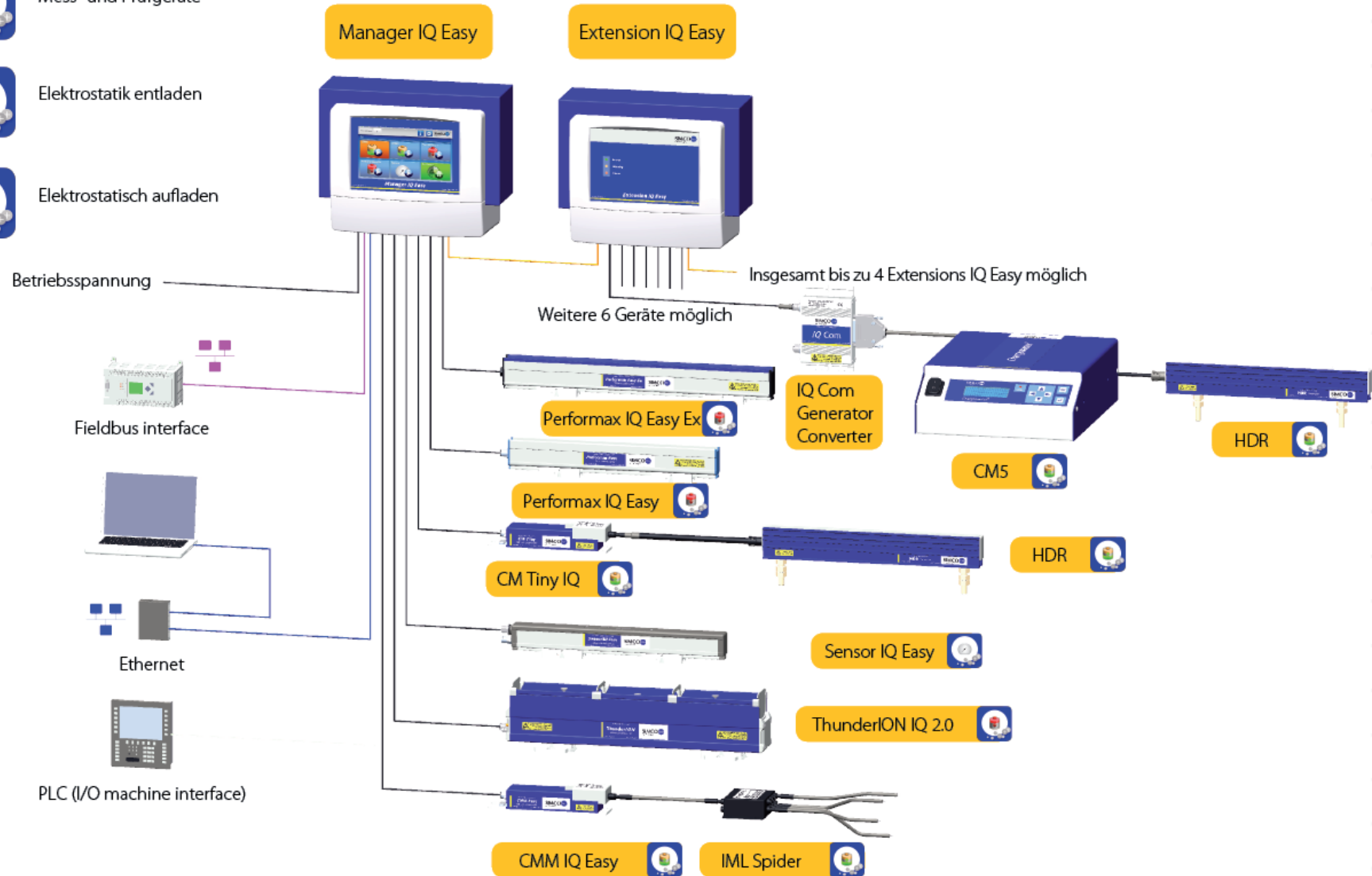
Mess- und Prüfgeräte



Elektrostatik entladen



Elektrostatisch aufladen



**Simco-Ion Netherlands**

Postbus 71  
 Lochem, The Netherlands NL-7240 AB  
 Tel: +31 (0)573 288333  
 Fax: +31 (0)573 288380  
 general@simco-ion.nl  
 www.simco-ion.nl