



MEB

Simco-Ion biedt een zeer uitgebreide keuze aan ionisatiestaven. Ze hebben allemaal eigenschappen, veelal specifiek ontworpen voor de toepassing waarvoor ze gebruikt worden. Deze serie wordt veel op productiemachines ingezet waar men relatief dicht op het materiaal kan neutraliseren zonder storende bewegende machinedelen.

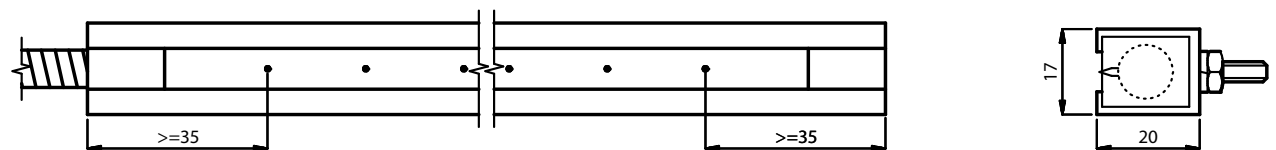
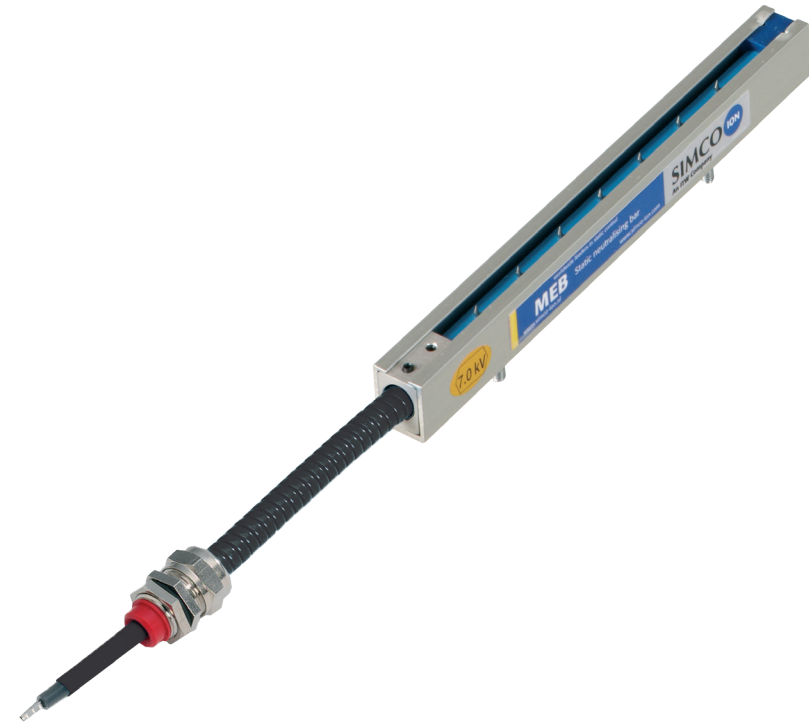
Elke emitterpunt van deze rechthoekige ionisatiestaaf is afzonderlijk capaciteef gekoppeld met de hoogspanning. Hierdoor krijgt u geen elektrische schok als u de emitterpunt aanraakt. Een bijkomend voordeel is dat de staaf zelfs blijft functioneren als een aantal punten, bijvoorbeeld door sterke vervuiling, kortgesloten is.

Functies:

- + Korte afstand neutralisatie
- + Haakse kabelverbinding optioneel

Technische specificaties

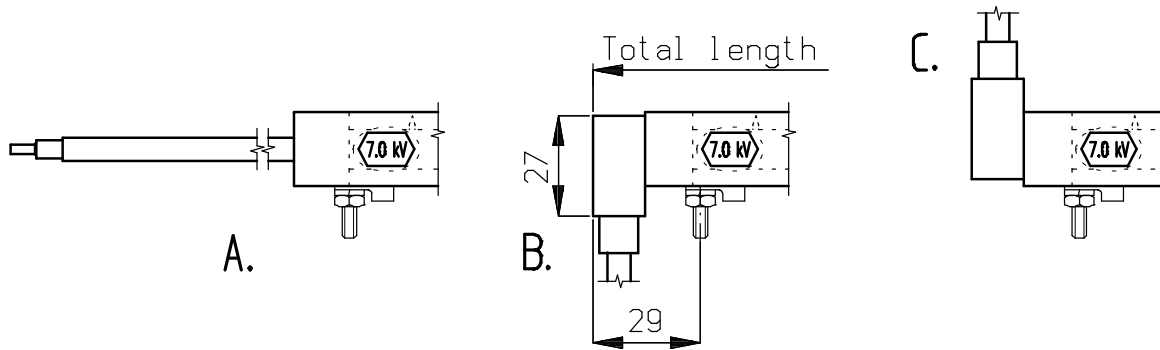
Werkafstand	30 mm max.
Behuizing	Geanodiseerd aluminium
Binnenstaaf	PVC
Emitterpunt	Speciale legering
Kabel	Metaal afgeschermd
Gewicht	0,56 kg/m
Omgevingsomstandigheden	Industrieel
Werkspanning	7 kV AC
Geschikt voedingsapparaat	A2A7S/ MPM
Goedkeuring	UL
Opties	Haakse kabeluitgang Luchtondersteuning
Maximale lengte	6000 mm



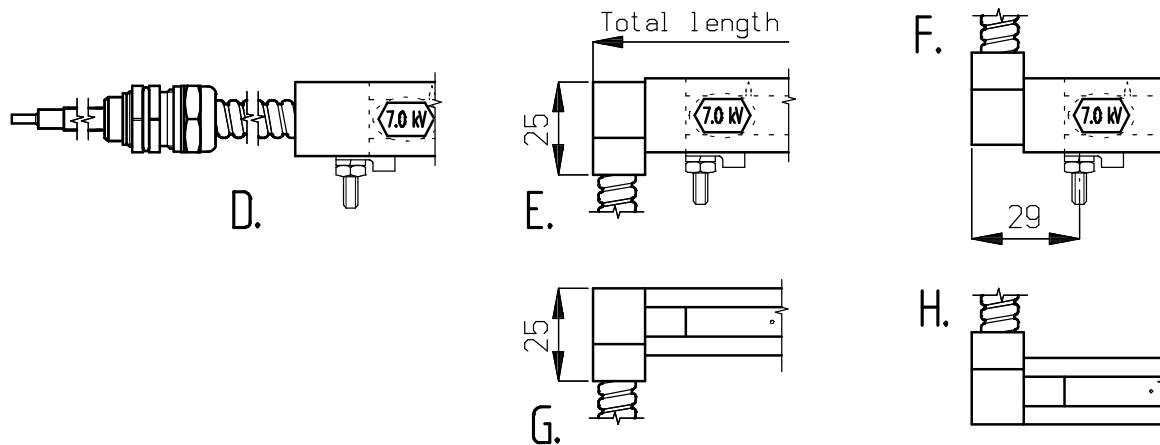
Technische tekening MEB

Cable exit options:

(With standard HV-cable)



(With shielded HV-cable)



Simco-Ion Netherlands

Postbus 71
 Lochem, The Netherlands NL-7240 AB
 Tel: +31 (0)573 288333
 Fax: +31 (0)573 257319
 general@simco-ion.nl
 www.simco-ion.nl