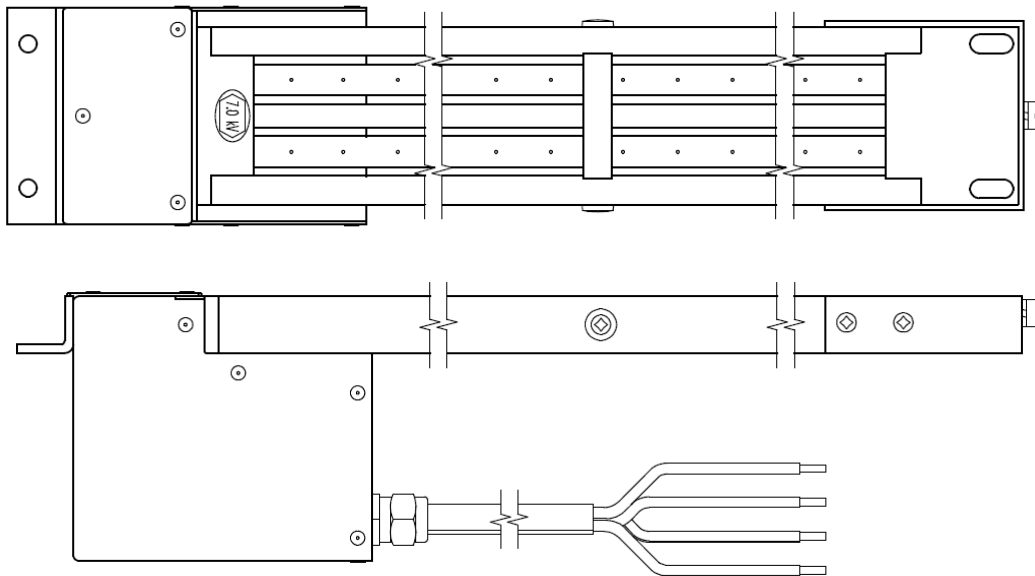


P-SH-N-Ex



Barras de ionización

Manual del usuario

0598



II 2 GD

Ex IIB T4

Ex IIIB T135C

BAS00ATEX2162X



INDICE

1. Introducción	3
2. Seguridad.....	3
3. Uso y funcionamiento.....	4
4. Especificaciones técnicas	4
5. Instalación.....	4
5.1 Comprobación	4
5.2 Instalación	4
5.2.1 Resumen	4
5.2.2 Montaje	5
6. Puesta en funcionamiento.....	6
7. Comprobación del funcionamiento.....	6
8. Mantenimiento	6
9. Anomalías	7
10. Reparación.....	7
11. Desguace.....	7
Anexo 1.....	8

1. Introducción

Lea este manual íntegramente antes de comenzar con la instalación y utilización del producto. Es imprescindible seguir todas las instrucciones para asegurar el buen funcionamiento del aparato y para conservar los derechos de la garantía.

Las disposiciones de la garantía figuran en las Condiciones generales de venta y suministro de productos y/o en el Resultado de actividades de SIMCO (Nederland) B.V. (Países Bajos).

2. Seguridad

- Las barras de ionización P-Sh-N-Ex están destinadas exclusivamente a neutralizar la electricidad estática.
- La barra de ionización P-SH-N-Ex puede usarse en entornos con riesgo de explosión; para la zona 1 Gas del grupo de gases IIB y temperatura de clase T4 (consulte la Tabla 1), para la zona 21 Polvo (Dust), grupo de Polvo IIIB y temperatura de clase T135.
- La P-Sh-N-Ex no se debe utilizar en entornos que contengan polvos conductores de electricidad, es decir, aquellos cuya resistencia eléctrica es inferior a 1000 ohm/m.
- La P-Sh-N-Ex no se debe utilizar en presencia de polvos cuya energía de ignición sea inferior a 0,2 mJ.
- La instalación eléctrica deberá confiarse a un técnico electricista profesional.
- Antes de realizar cualquier operación en el aparato: desconecte la alimentación eléctrica.
- En caso de modificaciones, adaptaciones u operaciones similares sin autorización previa por escrito del fabricante, quedarán anulados los derechos de garantía del aparato.
- Las reparaciones sólo pueden ser realizadas por Simco-Ion.
- Procure que el aparato tenga una buena conexión a tierra, por medio de la tensión de red. *La toma de tierra es necesaria para un buen funcionamiento del aparato y para evitar el riesgo de descargas eléctricas accidentales.*

Clase de temperatura:	Temperatura superficial máxima (°C)
T1	450
T2	300
T3	200
T4	135
T5	100
T6	85

Tabla 1: Clasificación de las temperaturas superficiales máximas de los aparatos eléctricos del Grupo II

3. Uso y funcionamiento

Las barras de ionización P-SH-N-Ex están destinadas a neutralizar la carga estática de láminas, cintas transportadoras y otros materiales planos. La alta tensión genera un campo eléctrico en las puntas de la barra de ionización, que origina que las moléculas de aire alrededor de las puntas de ionización se conviertan en iones positivos y negativos. Cuando se aproximan las puntas de ionización a un material cargado electrostáticamente, se produce un intercambio de electrones hasta que el material se neutraliza. Las puntas de las barras de ionización P-SH-N-Ex están protegidas eléctricamente contra el contacto accidental.

4. Especificaciones técnicas

Tensión de red	230 V CA	110 V CA	380-460 V CA
Fusible de línea	200 mA	400 mA	100 mA
Tensión de servicio	7 kV aprox.		
Corriente máxima	25 μ A (desde la punta de ionización a tierra)		
Distancia de servicio	50 - 200 mm		
Temperatura de servicio	0 - 40°C		
Temperatura superficial máxima del alimentador	135 °C		

5. Instalación

5.1 Comprobación

- Compruebe que la barra de ionización haya llegado en perfecto estado y que la versión sea la correcta.
- Compruebe que los datos del albarán correspondan al producto recibido.

Si tiene problemas o dudas:

póngase en contacto con Simco-Ion o con el representante de su zona.

5.2 Instalación

5.2.1 Resumen



Advertencia:

- **No cubra la barra de ionización por su parte delantera o posterior; es esencial un conducto de aire libre para garantizar el buen funcionamiento.**

Monte la barra de ionización en la ubicación donde la electricidad estática cause problemas. Los lugares donde se neutralice el material no pueden estar rodeados de objetos conectados a tierra. La distancia entre la barra y los objetos conectados a tierra debe ser mayor que la distancia desde la barra al material que va a neutralizarse.

Monte la barra de ionización a una distancia de 50 a 200 mm del material; *la distancia correcta deberá establecerse de forma experimental.*

5.2.2 Montaje



Advertencia:

- Asegúrese de que la tensión de alimentación es correcta (*consulte la placa de datos*).
- Instale la línea de conexión de forma que no pueda sufrir daños mecánicos.
- La conexión a tierra es necesaria para garantizar un funcionamiento correcto y seguro.
- Monte las barras de ionización con las puntas emisoras apuntando al material que va a descargarse.
- Monte las barras de forma que las puntas emisoras no estén sujetas a daños mecánicos.
- Use los elementos de montaje especialmente diseñados para este propósito.
- Monte la línea de conexión a la conexión de tensión de red para la barra de ionización con la ayuda de conectores apropiados y fije el cable de forma segura para evitar daños mecánicos.
- Procure que el aparato tenga una buena conexión a tierra, por medio de la conexión de tensión de red.
- Instale un fusible en la línea de conexión.
- Entre el cable de señal y la toma de tierra se puede montar una lámpara de neón (230 V) indicadora de alta tensión, véase la Figura 1, 2 o 3, y un relé que active una señal de alarma si se produce un fallo en la alta tensión.
- Conecte la línea de conexión.

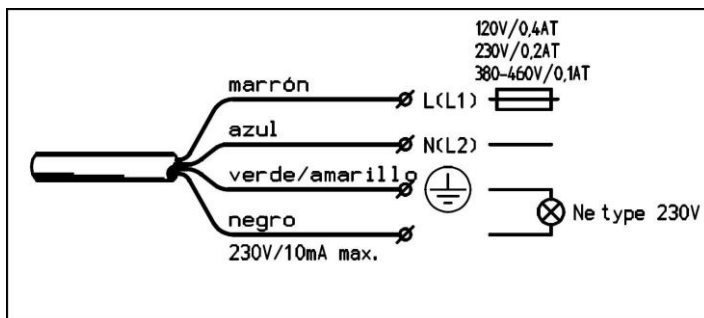


Figura 1: Conexión del cable de alimentación Neoprene.

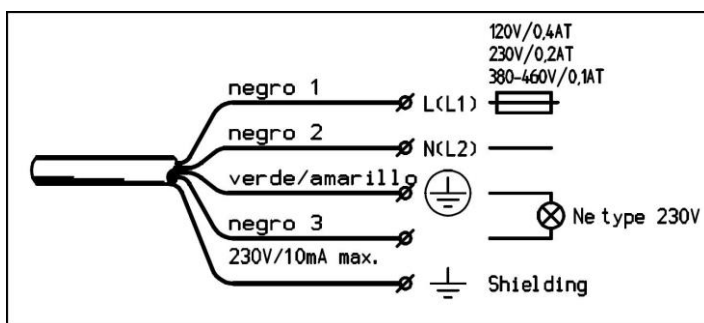


Figura 2: Conexión del cable de alimentación (FLEX-SY-J2) apantallado

La capacidad de rotura del fusible debe ser de 1500 A.

La capacidad de rotura es la corriente máxima de cortocircuito que el fusible puede soportar de forma segura.

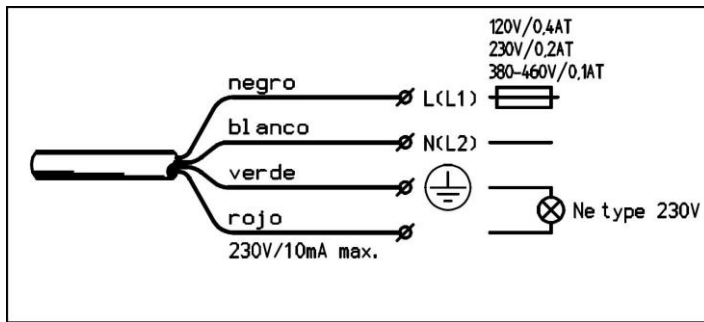


Figura 3: Conexión del cable de alimentación UL (SOOW)

6. Puesta en funcionamiento

La barra de ionización se pone en funcionamiento al encender la tensión de red.

7. Comprobación del funcionamiento



Advertencia:

- **En zonas con peligro de explosiones sólo se pueden emplear instrumentos de medida destinados a ellas.**

La lámpara de neón instalada (en el exterior de la zona de peligro) ofrece una indicación de la alta tensión.

Hay que usar un medidor de campos electrostáticos para medir la eficacia de la barra de ionización.

Mida la carga del material antes y después de pasarlo por la barra de ionización.

Después de pasar por la barra de ionización, la carga medida se debe haber neutralizado.

8. Mantenimiento



Advertencia:

- **Antes de realizar cualquier operación en el aparato: desconecte la alimentación eléctrica.**



Atención:

- **Procure no dañar las puntas de ionización.**
- Mantenga limpia la barra de ionización.
- Si está sucia: límpiela con un cepillo de cerdas duras (no metálicas).
- Si hay un alto grado de suciedad, limpie la barra de ionización con alcohol isopropílico o con el limpiador industrial Veconova 10 (www.eco-nova.nl).
- Deje que la barra de ionización se seque totalmente, antes de volver a aplicarla tensión.

9. Anomalías

Problema	Causa	Solución
No hay ionización o es insuficiente	Ausencia de alta tensión	Véase el problema: ausencia de alta tensión
	La barra de ionización está sucia	Limpie la barra de ionización
	Las puntas de ionización están tapadas	Quite la cubierta
	Las puntas de ionización están dañadas	Envíe la barra a reparar
No hay alta tensión en las puntas de ionización	No hay tensión (de red) en la barra	Restablezca la tensión de red
	Fusible defectuoso	Cambie el fusible
	Transformador defectuoso.	Cambie la barra

Tabla 2: Anomalías

10. Reparación

La barra de ionización no contiene ninguna pieza que pueda cambiar el cliente. Siga el procedimiento en <http://www.simco-ion.es/contacto/repaciones/rma-form/>. Empaquétela adecuadamente e indique claramente la razón del envío.

11. Desguace

A la hora de desguazar las barras de ionización, respete la normativa ambiental vigente.

Anexo 1

EU Declaration of Conformity


Manufacturer: Simco (Nederland) B.V.
Aalsvoort 74
NL 7241 MB Lochem
The Netherlands

Product description: Antistatic bar with integrated power supply, optionally mounted to or combined with an airknife/transvector or Typhoon-airknife

Type: **P-Sh-N-Ex, P-Sh-N-Ex with Airknife/Transvector or P-Sh-N-Ex with Typhoon-airknife**

We declare under our sole responsibility that the product as described, is in conformity with the following standards:

ATEX Directive (2014/34/EU)

Provision of the directive fulfilled by the equipment:  Group II category 2GD
IIB T4
IIIB T135°C

Notified Body (EC-type exam & quality): SGS Fimko Oy (NB 0598), Helsinki Finland

EC-Type Examination Certificate: BAS00ATEX2162X - latest supplement
BAS00ATEX2162X/9 issued 6 March 2020

Used Harmonized Standards: The product is assessed and confirmed to comply to the Essential Health and Safety Requirements from the ATEX directive 2014/34/EU

Electromagnetic Compatibility Directive (2014/30/EU)

Used Harmonized Standards: EN 61000-6-2:2005
EN 61000-6-4:2007 + A1:2011

RoHS (2011/65/EU)

Pressure Equipment Directive (2014/68/EU)

(Only applicable in combination with airknife/transvector or Typhoon-airknife)

Other Standards and Specifications used: UL 60950-1, 1st Edition Part 1:2007-10-31
CSA C22.2 No. 60950-1-03, 1st Edition Part 1; 2007-07

Place, Date, Signature: Lochem, 3 November, 2020



Position and name: Quality Manager, R.G. Hulshof