



# Top Gun III

Le pistole ionizzanti neutralizzano le cariche statiche su vari materiali e ne puliscono la superficie usando aria compressa ionizzata. Neutralizzare le cariche statiche rende più semplice la pulizia e previene la riattrazione della polvere e di particelle di sporcizia. L'aria compressa utilizzata per questo scopo deve essere priva di olio e d'acqua. Le pistole ionizzanti sono collegate ad un alimentatore che fornisce l'alta tensione richiesta.

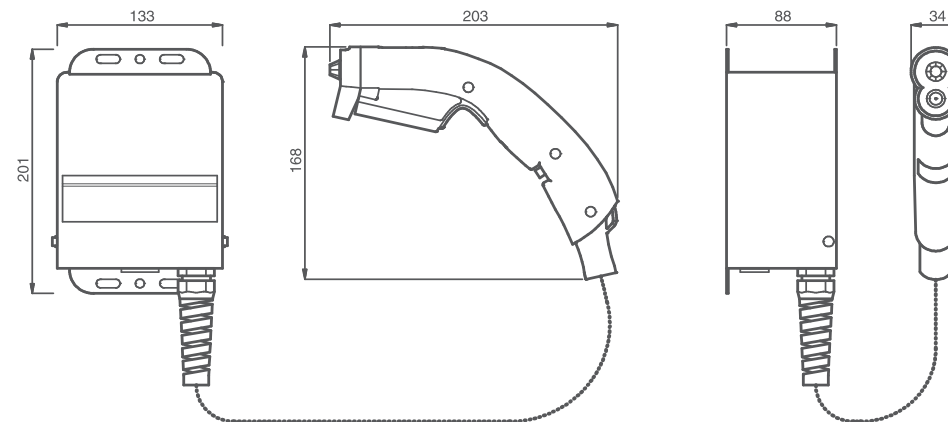
La pistola ionizzante Simco-Ion Top Gun III è stata sviluppata per applicazioni di industria leggera. L'elevata produzione di ioni consente un'ottimale neutralizzazione delle cariche statiche. La grande forza soffiante unita ad un basso consumo d'aria consente un'elevata efficienza nella pulizia. Un filtro montato sull'uscita della pistola assicura che sia pulita. Il corpo della pistola è leggero e durevole. È caratterizzata da un grilletto leggero al tocco, rendendo comodo anche l'uso prolungato. Tutte le funzioni sono inserite nel corpo della pistola, compresa la valvola di controllo del flusso d'aria ed il LED a due luci che indica se la pistola è in "stand by" o se c'è alta tensione. Sia la pistola sia il cavo sono staticamente dissipativi. Viene fornito un gancio per una facile installazione. Ogni pistola può essere connessa con un alimentatore.

## Top Gun Sidekick

La Top Gun Sidekick dà la possibilità di operare senza mani. Un comando a pedale controlla la ionizzazione e il flusso aria. La Top Gun Sidekick include un sistema di montaggio flessibile con una staffa per un posizionamento flessibile.



Top Gun Sidekick



Disegno tecnico Top Gun III

### Simco-Ion Netherlands

Postbus 71  
Lochem, The Netherlands NL-7240 AB  
Tel: +31 (0)573 288333  
Fax: +31 (0)573 257319  
general@simco-ion.nl  
www.simco-ion.nl

### Dati tecnici

Distanza di esercizio	300 mm max.
Materiale del telaio	Plastica resistente all'urto
Punti di ionizzazione	Lega speciale
Cavo	Staticamente dissipativo, 3m
Peso	0,8 KG compresi 3 metro di cavo
Temperatura d'ambiente	0- 40°C
Tipo di utilizzo	Industria leggera
Tensione d'esercizio	5 kV AC
Rumorosità	76 dB a 2 bar di pressione a 0,6m
Consumo d'aria	86 l/min. a 2 bar
Pressione massima	7 bar
Connessione aria	1/8"NPT femmina
Filtro aria	0,01 micron
Alimentatore	Alimentatore Top Gun III