

Simco-Ion Netherlands  
Aalsvoort 74  
7241 MB Lochem, the Netherlands  
Telephone +31 (0)573-288333  
Email cs@simco-ion.nl  
Internet <http://www.simco-ion.nl>  
Apeldoorn trade register no. 08046136

# Perfomaster



**Perforatie detectie**

**Perforationsdetektor**

**Perforation detector**

**Détecteur de perforations**

NL	Gebbruikershandleiding	1
D	Bedienungsanleitung	15
GB	User's Manual	30
F	Notice d'utilisation	44





INHOUDSOPGAVE

<b>Woord vooraf</b> .....	<b>2</b>
<b>Verklaring gebruikte symbolen</b> .....	<b>2</b>
<b>1. Inleiding</b> .....	<b>3</b>
<b>2. Beschrijving en werking</b> .....	<b>3</b>
<b>3. Veiligheid</b> .....	<b>4</b>
<b>4. Technische specificaties</b> .....	<b>5</b>
<b>5. Installatie</b> .....	<b>6</b>
<b>5.1. Controle</b> .....	<b>6</b>
<b>5.2. Perfomaster monteren</b> .....	<b>6</b>
<b>5.3. Perfomaster aansluiten</b> .....	<b>8</b>
<b>5.4. Instelspanning VSET aanbieden</b> .....	<b>9</b>
5.4.1. V <sub>SET</sub> aansluiten met extra analoge spanning .....	9
5.4.2. V <sub>SET</sub> aansluiten door aftakking van voedingsspanning.....	9
<b>6. Ingebruikneming en bediening</b> .....	<b>10</b>
<b>6.1. Functionaliteit Perfomaster controleren</b> .....	<b>10</b>
<b>6.2. Perfomaster afregelen</b> .....	<b>10</b>
<b>7. Controle op de werking</b> .....	<b>10</b>
<b>8. Onderhoud</b> .....	<b>11</b>
<b>8.1. Perfomaster reinigen</b> .....	<b>11</b>
<b>8.2. Elektrodekop vervangen</b> .....	<b>11</b>
<b>8.3. Elektrodes vervangen</b> .....	<b>12</b>
<b>9. Storingen</b> .....	<b>13</b>
<b>10. Reparaties</b> .....	<b>14</b>
<b>11. Afdanken</b> .....	<b>14</b>
<b>Reserveonderdelen</b> .....	<b>15</b>

## **Woord vooraf**

Deze handleiding is bedoeld voor installatie en gebruik van de perforatiedetector type *Perfomaster*.

Deze handleiding moet altijd toegankelijk zijn voor het bedieningspersoneel.

Lees deze handleiding geheel door voordat u dit product installeert en in gebruik neemt.

Instructies in deze handleiding moeten worden opgevolgd om een goede werking van het product te waarborgen en om aanspraak te kunnen maken op garantie.

De garantiebepalingen zijn omschreven in de Algemene Verkoopvoorwaarden van Simco-Ion Netherlands.

## **Verklaring gebruikte symbolen**

De volgende symbolen kunnen voorkomen in deze handleiding of op het product.



### **Gevaar**

**Verwijst naar informatie ter voorkoming van elektrische schokken.**



### **Waarschuwing**

**Verwijst naar speciale informatie ter voorkoming van letsel of aanzienlijke schade aan het product.**



### **Let op / Tip**

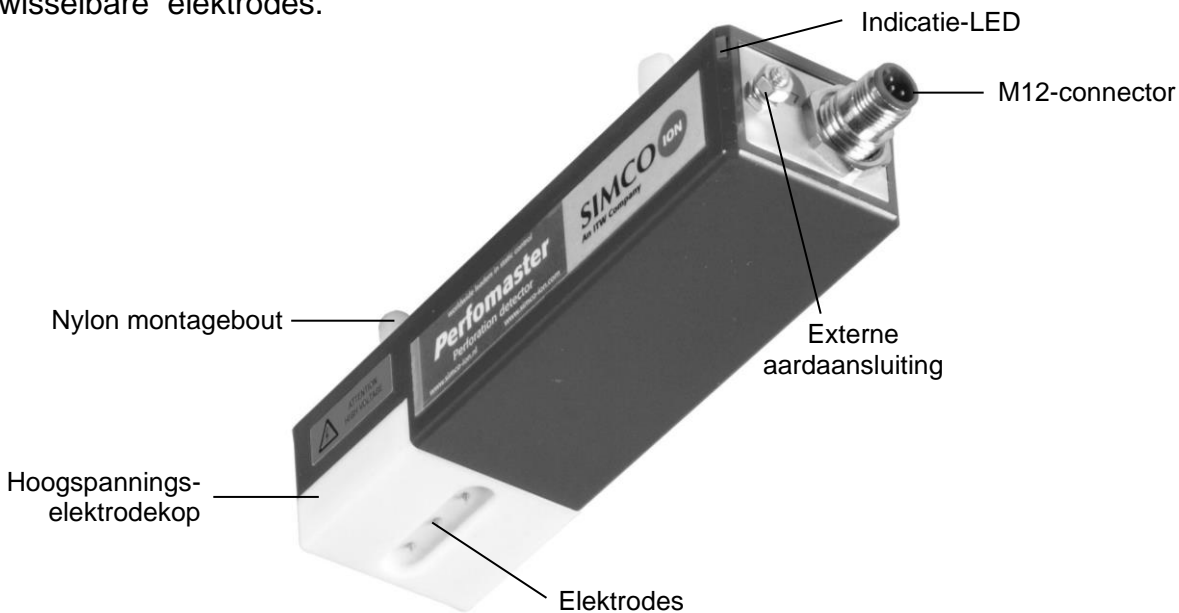
**Belangrijke informatie over efficiënt gebruik en/of ter voorkoming van schade aan het product.**

## 1. Inleiding

De *Perfomaster* is bedoeld om perforaties in materiaalbanen te detecteren. Hiermee kan de exacte locatie en/of het aantal gepasseerde perforaties worden bepaald. Bij het detecteren van perforaties in het passerende materiaal geeft de *Perfomaster* een elektrisch signaal waarmee een PLC kan worden aangestuurd.

De *Perfomaster* heeft een ingebouwde hoogspanningsvoeding die elektrodes voorziet van hoogspanning. Doordat de detectie werkt op basis van hoogspanningsoverslag, is de *Perfomaster* alleen geschikt voor gebruik bij elektrisch niet-geleidende materialen, die wel transparant mogen zijn.

Met behulp van de Nylon bouten kan de *Perfomaster* op de gewenste plek worden gemonteerd. Via een standaard M12-connector worden de voedings- en signaalspanningen aangesloten. De geïntegreerde hoogspannings-elektrodekap is uitneembaar en heeft verwisselbare elektrodes.



Afbeelding 1, Perfomaster

## 2. Beschrijving en werking

De *Perfomaster* moet zo worden geplaatst, dat de elektrodes zich vlak boven de materiaalbaan bevinden. Aan de andere kant van de materiaalbaan moet een geaarde tegen-elektrode zijn, wat een geaard metalen machinedeel mag zijn; bijvoorbeeld een machinerol. Er vindt vonkoverslag plaats vanaf de elektrodes, door de perforaties van de materiaalbaan naar de tegen-elektrode.

De ingebouwde hoogspanningsvoeding werkt op 24 V DC en levert een uitgangsspanning tussen 0 en 20 kV DC. Deze uitgangsspanning is regelbaar door middel van een externe ingangsspanning tussen 0 en 10 V DC (0 - 24 V DC optioneel). Door deze instelbare gevoeligheid is de *Perfomaster* geschikt voor het detecteren van perforaties in zowel zeer dunne folies als meerdere lagen kunststof op elkaar.

Doorslag van de hoogspanning wordt gedetecteerd en zichtbaar gemaakt door de kleur van de LED's kort te laten veranderen van groen naar rood. Ook wordt deze detectie doorgegeven door middel van een PLC-puls van 15 ms.

De maximale detectiesnelheid is 25 detecties per seconde (25 Hz). Bij hogere baansnelheden (>25 Hz), zullen niet alle perforaties worden gedetecteerd en doorgegeven. Een ingebouwd algoritme zorgt ervoor dat bij een voortdurende, niet onderbroken reeks hoogspanningsdoorslagen slechts één PLC-puls wordt gegeven.

### 3. Veiligheid

De volgende veiligheidsrichtlijnen moeten worden opgevolgd om verwondingen en beschadigingen van voorwerpen of de *Perfomaster* zelf te voorkomen.



#### **Gevaar:**

- Installeer de *Perfomaster* zodanig dat de ELEKTRODES NIET AANRAAKBAAR zijn. Gevaar voor een elektrische schok!
- Zorg voor een goede aarding van de apparatuur. Aarding is nodig voor een goede en veilige werking en voorkomt elektrische schokken bij aanraking.
- Hoogspanning kan gevaarlijk zijn voor mensen met een pacemaker.



#### **Waarschuwing:**

- Elektrische installatie en reparatie moeten gebeuren door een elektrotechnisch vakbekwaam persoon en volgens de nationaal en plaatselijk geldende voorschriften.
- Bij werkzaamheden aan de apparatuur moet de apparatuur spanningsloos zijn.
- De *Perfomaster* mag niet worden gebruikt in een brand- of explosiegevaarlijke omgeving.
- De *Perfomaster* mag niet worden blootgesteld aan trillings- of stootbelastingen.
- De elektrodes kunnen scherp zijn en daardoor verwondingen veroorzaken.
- De *Perfomaster* is bedoeld voor het detecteren van perforaties in passerend, niet-geleidend materiaal. Elk ander gebruik wordt afgeraden.



#### **Let op:**

- Door de ingebouwde stroombegrenzing zal de maximale stroom, afkomstig van de hoogspanning, niet groter zijn dan 10 mA (piekwaarde).
- Het apparaat verliest zijn garantie indien zonder schriftelijke goedkeuring vooraf, wijzigingen, aanpassingen, etc. zijn aangebracht of bij reparatie niet originele onderdelen zijn gebruikt.
- Als de *Perfomaster* wordt ingesteld op een hoge uitgangsspanning, kan er een geringe hoeveelheid ozon vrijkomen. Een te hoge ozonconcentratie is schadelijk voor de gezondheid. De hoeveelheid ozon rondom de elektrodes is afhankelijk van vele factoren, zoals de hoeveelheid ruimte rondom de *Perfomaster* en de luchtcirculatie. Daardoor kan voor de ozonconcentratie geen algemene waarde worden aangegeven.

## 4. Technische specificaties

### Benodigde voeding

Voedingsspanning	21 - 27 V DC
Stroomverbruik	Max. 0,5 A
Instelspanning $V_{SET}$	0 - 10 V DC (0 - 24 V DC optioneel)
Stroomverbruik $V_{SET}$	Max. 1 mA
Aansluiting	M12-connector, 5-polig

### Uitgang

Uitgangsspanning	0 - 20 kV DC positief
Uitgangsstroom	Max. 10 mA (piek)

### Omgeving

Gebruiksomgeving	Industrieel, binnengebruik
Temperatuur	0 - 55°C
Beschermingsklasse	IP54
Werkafstand	< 5 mm tegenover geaarde tegenelektrode

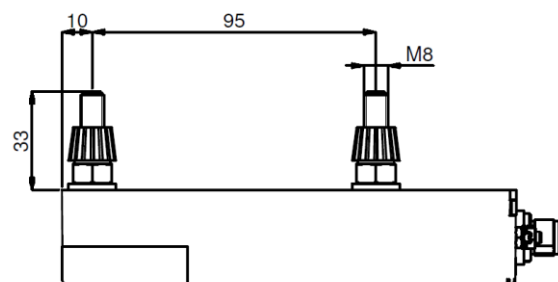
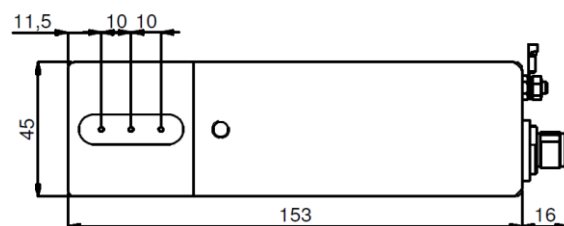
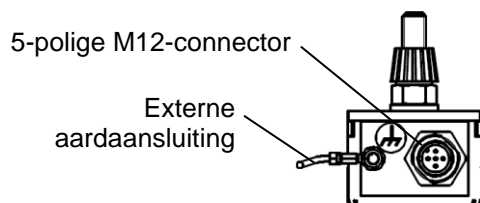
### Signalering

PLC-aansluiting	Open Opto-coupler uitgang
Spanning ( $V_{CEO}$ )	Max. 35 V
Schakelstroom ( $I_C$ )	Max. 50 mA
Pulsduur	15 ms $\pm$ 300 $\mu$ s
Frequentie	Max. 25 detecties per seconde

2-kleuren-LEDs	Groen: Voedingsspanning aanwezig Rood: Perforatie gedetecteerd
----------------	---

### Mechanisch

Afmetingen (lxbxh)	153 x 45 x 32 mm (Exclusief connector, aardaansluiting en bevestigingsbouten)
Gewicht	0,36 kg (Inclusief hoogspanningselektrode)
Materiaal behuizing	ABS, PTFE (Elektrodekop)



Afbeelding 2, afmetingen *Perfomaster*

## 5. Installatie



### Gevaar:

- Installeer de *Perfomaster* zodanig dat de **ELEKTRODES NIET AANRAAKBAAR** zijn. **Gevaar voor een elektrische schok!**
- Hoogspanning kan gevaarlijk zijn voor mensen met een pacemaker.
- De *Perfomaster* en het voedingsapparaat moeten goed geaard zijn. Aarding is nodig voor een goede en veilige werking en voorkomt elektrische schokken bij aanraking.



### Waarschuwing:

- Elektrische installatie moet gebeuren door een elektrotechnisch vakbekwaam persoon.
- Bij werkzaamheden aan de apparatuur moet de apparatuur spanningsloos zijn.



### Let op:

- De *Perfomaster* werkt niet bij elektrisch geleidende materiaalbanen.
- Het is aan te bevelen de *Perfomaster* via de machine aan en uit te laten schakelen. Dit is met name belangrijk als personen toegang hebben tot de *Perfomaster* voor bijvoorbeeld het aanbrengen van andere folie,

### 5.1. Controle

- Controleer of de apparatuur onbeschadigd en in de juiste uitvoering ontvangen is.
- Controleer of de pakbongegevens overeenkomen met de gegevens van het ontvangen product.
- Controleer of er een aansluitkabel met een 5-polige M12-connector (Female) aanwezig is. Een standaard aansluitkabel is te verkrijgen via Simco-Ion Europe of de agent in uw regio. Zie reserveonderdelenlijst op pagina 47.

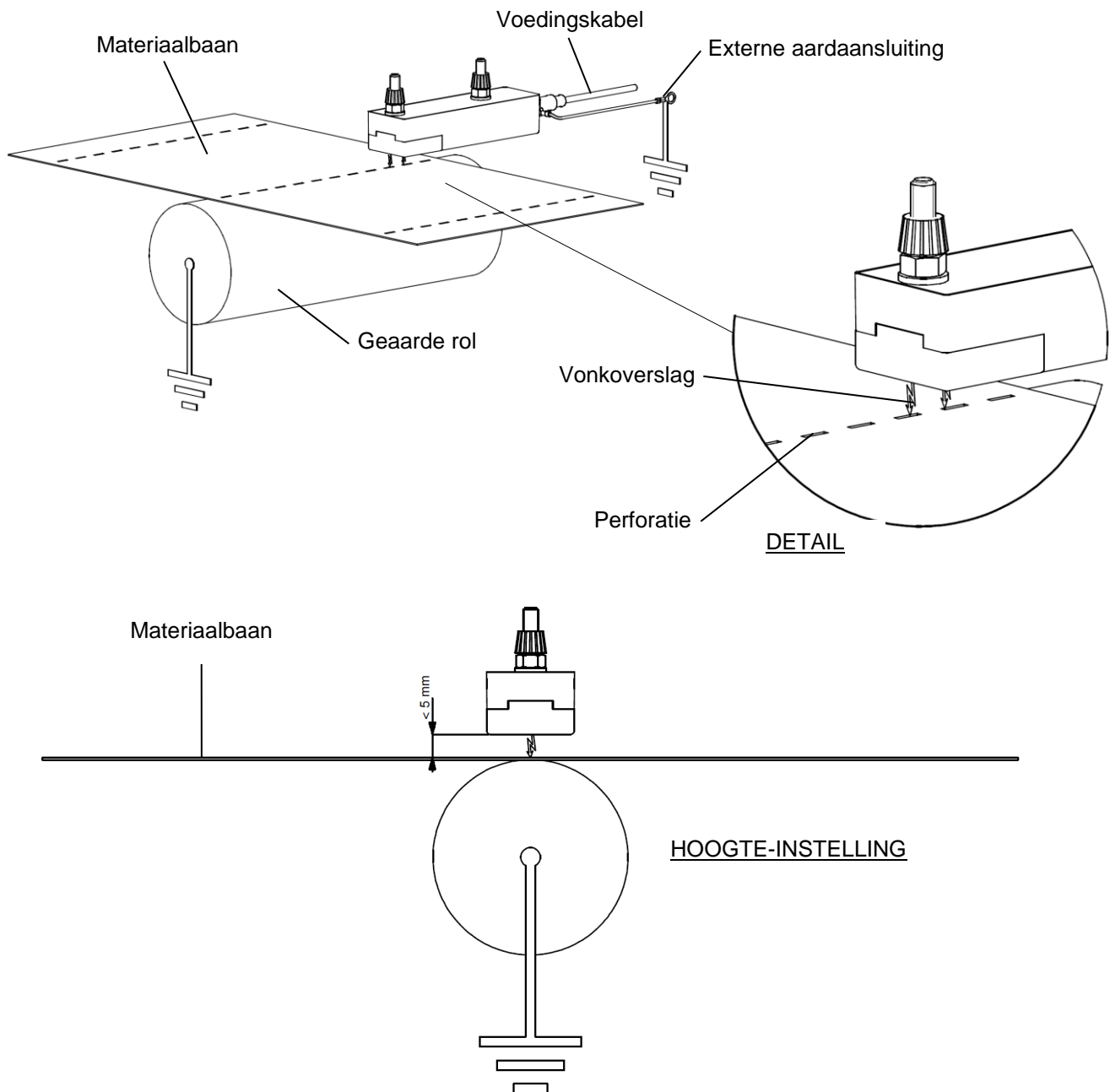
*Neem bij problemen en/of onduidelijkheden contact op met Simco-Ion Netherlands of met de agent in uw regio.*

### 5.2. Perfomaster monteren

Monteer de *Perfomaster*:

- o op de gewenste plaats om de perforatie te detecteren,
- o met de Nylon bouten en meegeleverde ringen en moeren op een stabiele plaats op de machine,
- o met de elektrode(s) tegenover een geaarde tegenelektrode, hiervoor kan een geaarde rol van de machine worden gebruikt. Voor een optimale werking moet de afstand tussen elektrode(s) en tegenelektrode niet meer dan 5 mm bedragen,
- o zodanig dat de elektrodes niet aanraakbaar zijn voor bedienend personeel als de *Perfomaster* in werking is,
- o bij voorkeur op een dusdanige manier, dat de elektrodekop te verwijderen is zonder de hele *Perfomaster* te moeten demonteren (zie 8.2 Elektrodekop vervangen).





Afbeelding 3, installatie Perfomaster



**Let op:**

**Er mag geen contact zijn tussen *Perfomaster* en het passerende materiaal!  
 Als deze elkaar aanraken leidt dit tot onnodige slijtage aan zowel de *Perfomaster* als aan het materiaal.**

### 5.3. Perfomaster aansluiten

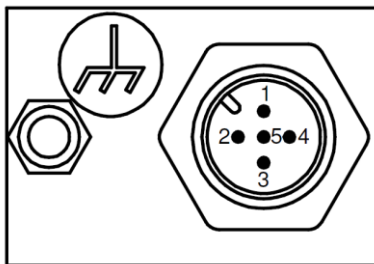


#### Waarschuwing:

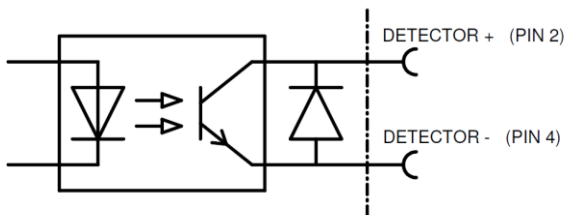
- Houd de waarschuwingen aan het begin van dit hoofdstuk in acht.

#### Aansluitingen op de Perfomaster:

- Zorg ervoor dat de (meegeleverde) aarddraad goed aan de Perfomaster bevestigd is.
- Verbind de aarddraad met een gegarandeerd aardpunt waar ook de tegenelektrode mee is verbonden. Zorg er voor dat de aardverbinding tussen Perfomaster en tegen-elektrode zo kort mogelijk is; eventueel de aarddraad inkorten,
- Verbind de M12-connector van de voedingskabel met de Perfomaster.
- Leid de voedingskabel op een veilige manier naar de 24V-voeding.
- Sluit de voedingskabel aan op de voeding volgens afbeelding 4.



Pin	Naam	Std. kabelkleur
1	+24 V DC	Bruin
2	Detector +	Wit
3	0 V / GND	Blauw
4	Detector -	Zwart
5	$V_{SET}$	Geel/Groen - Grijs



Afbeelding 4, aansluitingen Perfomaster



#### Let op:

Voor een correcte en veilige werking moeten de blauwe ader (0 V) van de voedingskabel en de externe aarddraad (GND) beide met aarde worden verbonden.

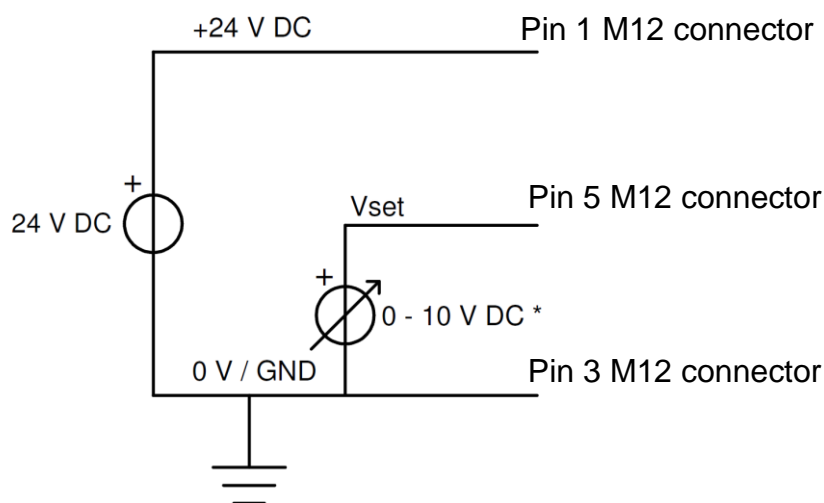
## 5.4. Instelspanning V<sub>SET</sub> aanbieden

De hoogte van de uitgangsspanning wordt ingesteld met de instelspanning V<sub>SET</sub>. De uitgangsspanning is lineair evenredig met de ingangsspanning, dus bij V<sub>SET</sub> = 0 V staat er geen spanning op de uitgang en bij maximale V<sub>SET</sub> staat er +20 kV DC op de uitgang.

Mogelijkheden om de instelspanning aan te bieden:

- Door middel van een externe analoge spanning, bijvoorbeeld een programmeerbare analoge uitgang van een PLC.
- Door gebruik te maken van de voedingsspanning en deze af te takken met behulp van weerstandsdeling.

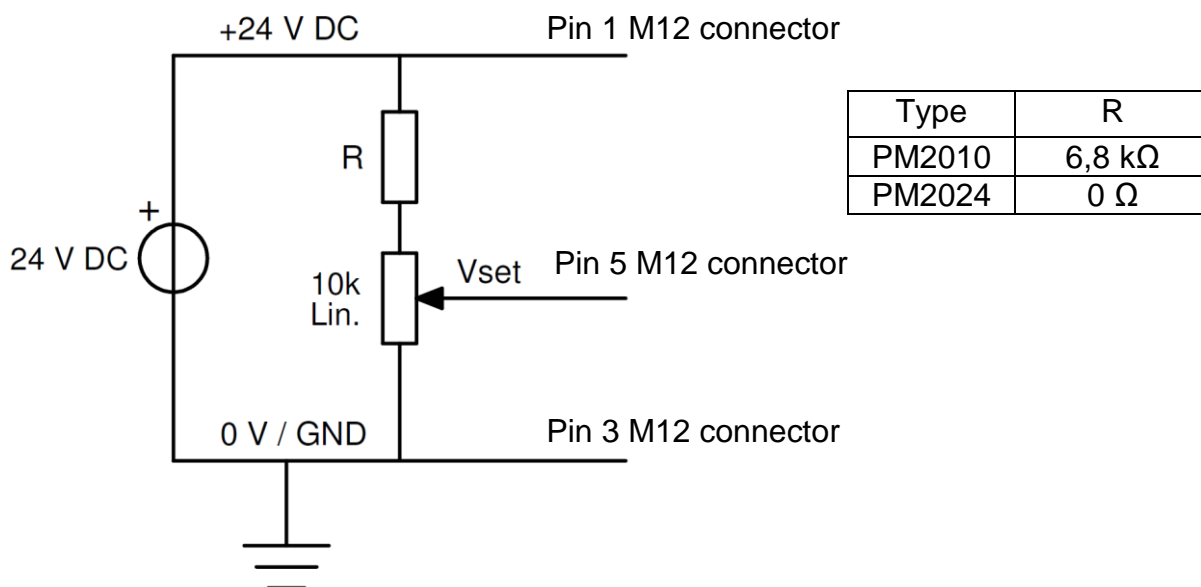
### 5.4.1. V<sub>SET</sub> aansluiten met extra analoge spanning



Afbeelding 5a, voorbeeldschema voor aanbieden instelspanning d.m.v. extra analoge spanning (Application Note)

\* Voor PM2024 is de instelspanning 0 – 24 V DC

### 5.4.2. V<sub>SET</sub> aansluiten door aftakking van voedingsspanning



Afbeelding 5b, voorbeeldschema voor aanbieden instelspanning d.m.v. weerstandsdeling van voedingsspanning (Application Note)

## 6. Ingebruikneming en bediening

### 6.1. Functionaliteit *Perfomaster* controleren

- Zorg ervoor dat de elektrodes en de tegenelektrode maximaal 5 mm uit elkaar zijn, en dat hier (in eerste instantie) geen isolerend materiaal tussen is.
- Het wordt aanbevolen om de instelspanning ( $V_{SET}$ ) eerst op 0 V in te stellen en deze later te verhogen.
- Schakel de voedingsspanning (24 V DC) in.  
De LED's op de *Perfomaster* lichten groen op.
- Verhoog de instelspanning totdat er hoogspanningsoverslag plaatsvindt naar de onbedekte tegen-elektrode.
- De LED's op de *Perfomaster* lichten bij hoogspanningsoverslag rood op.



#### Let op:

- Als er geen materiaal tussen de elektrodes aanwezig is terwijl de *Perfomaster* is ingeschakeld, zal er continue hoogspanningsoverslag plaatsvinden. Door een intern algoritme wordt er in deze situatie eenmalig een PLC-puls van 15 ms gegeven.

### 6.2. *Perfomaster* afregelen

- Laat het materiaal met de te detecteren perforatie tussen de elektrodes en de tegenelektrode door bewegen, om de instelspanning goed in te kunnen stellen.
- Materialen van verschillende diktes hebben verschillende instelspanningen ( $V_{SET}$ ) nodig.
- Verhoog de instelspanning zodanig dat perforaties betrouwbaar worden gedetecteerd.
- Regel de instelspanning ca. 10% hoger af dan beslist noodzakelijk, om procesfluctuaties op te vangen.



#### Let op:

- Een veel te hoge instelspanning leidt tot onnodige slijtage aan de elektrodes en kan leiden tot meerdere PLC-pulsen bij één perforatie.

De *Perfomaster* is klaar voor gebruik.



#### Tip:

- Schakel de *Perfomaster* uit wanneer het niet gebruikt wordt. Dit voorkomt onnodige slijtage van de elektrode(s).

## 7. Controle op de werking

Het systeem werkt goed wanneer de LED's op de *Perfomaster* groengekleurd zijn en bij elke perforatie even rood oplichten.

Bij elke perforatie wordt één PLC-puls doorgegeven. Ook wanneer het materiaal langzaam passeert en de doorslag bij de perforatie langer duurt dan 15 ms.



#### Let op:

Als  $V_{SET}$  regelmatig hoger ingesteld moet worden dan gebruikelijk is of dat de maximale stand nog niet voldoende is, kan het zijn dat de elektrodes ernstig vervuild of versleten zijn. Zie hoofdstuk 8 Onderhoud.

## 8. Onderhoud



### Waarschuwing:

- Bij werkzaamheden aan de apparatuur moet de apparatuur spanningsloos zijn.
- Pas op voor de (eventuele) scherpe elektrodepunten tijdens het reinigen.

De elektrodekop is het enige onderdeel van de *Perfomaster* dat onderhoud nodig heeft. Voor een goede werking mogen de elektrodes en de elektrodekop niet vuil of versleten zijn. Controleer dit regelmatig en reinig of vervang desbetreffende onderdelen indien nodig. Hoe vaak er onderhoud aan de *Perfomaster* moet worden gepleegd is sterk afhankelijk van de gebruiksomstandigheden; hierover kan geen uitspraak worden gedaan.

### 8.1. Perfomaster reinigen

- Reinig de *Perfomaster* met een harde (niet metalen) borstel.
- Bij sterke vervuiling: Reinig de *Perfomaster* met isopropyl alcohol of met Veconova 10 industriële reiniger ([www.eco-nova.nl](http://www.eco-nova.nl)).



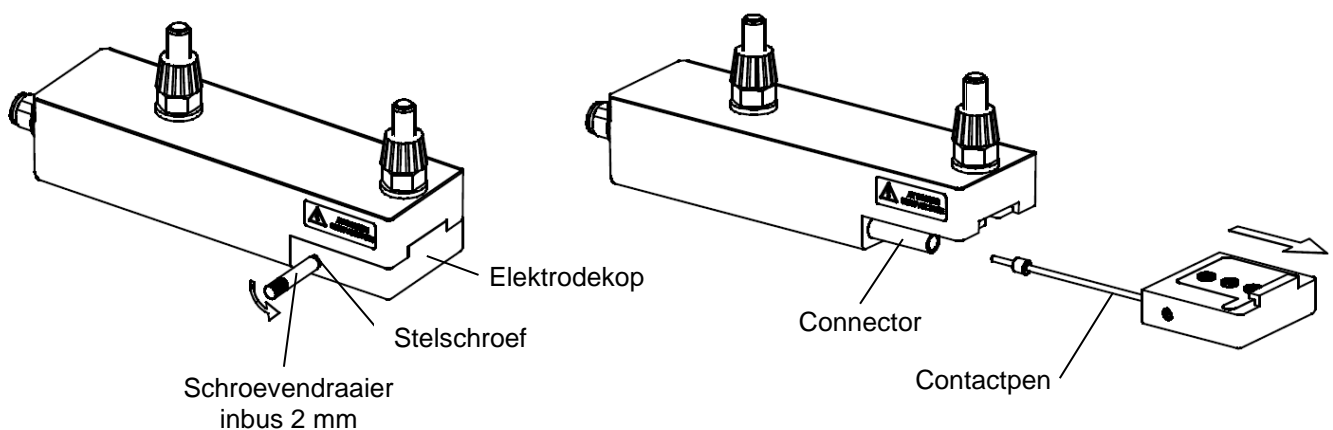
### Let op:

- Beschadig de hoogspanningselektrodes niet.
- Laat de *Perfomaster* geheel drogen voor het opnieuw in werking stellen.

### 8.2. Elektrodekop vervangen





#### Lage kop vervangen

- 1 Draai de stelschroef aan de zijkant van de elektrodekop 1 slag los. Gebruik hiervoor de meegeleverde 2mm-inbusschroevendraaier.
- 2 Schuif de elektrodekop van de *Perfomaster* af (Zie afbeelding 6).
- 3 Plaats een andere elektrodekop door de contactpen van de kop in de connector van de *Perfomaster* te steken.
- 4 Schuif de elektrode voorzichtig in de behuizing, tot deze vastklikt.
- 5 Draai de stelschroef aan de zijkant van de elektrodekop handvast.



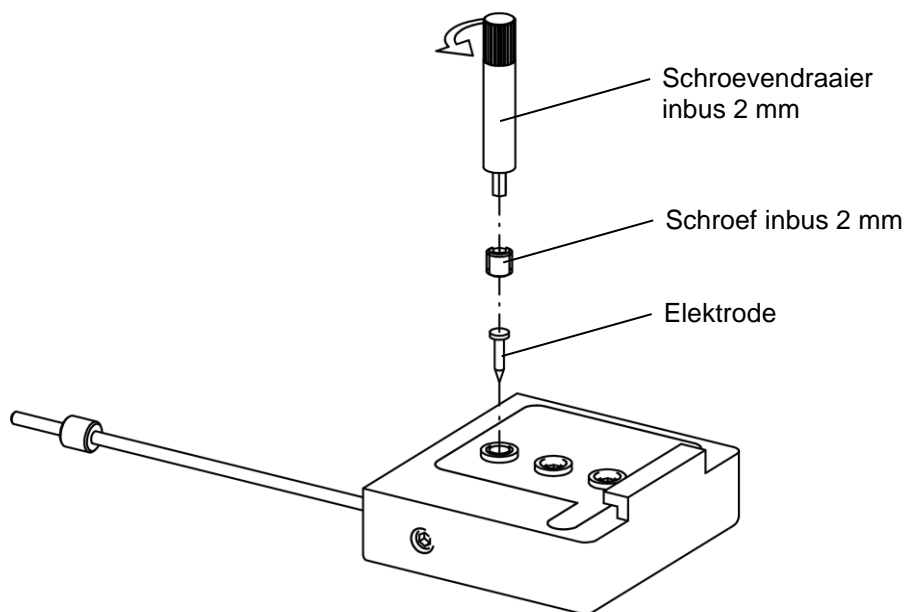
Afbeelding 6, vervangen standaard lage elektrodekop

## Hoge kop vervangen

-  Draai de vergrendelschroef voor de elektrodekop helemaal in de behuizing van de *Perfomaster*.
-  Trek de elektrodekop van de *Perfomaster* af.
-  Schuif de vervangende elektrodekop op de *Perfomaster*, tot deze vastklikt.
-  Draai de vergrendelschroef omhoog totdat deze handvast in de elektrodekop vastloopt.

## **8.3. Elektrodes vervangen**

- 1 Verwijder de elektrodekop van de *Perfomaster* (zie hoofdstuk 8.2).
- 2 Draai de schroefjes uit de achterkant van de elektrodekop. Gebruik hiervoor de meegeleverde 2mm-inbusschroevendraaier.
- 3 Druk met een hard voorwerp (bijvoorbeeld bijgeleverde inbusschroevendraaier) op de punten van de elektrodes, totdat ze er aan de achterkant uitvallen.
- 4 Plaats de nieuwe elektrode(s) vanaf de achterkant in de elektrodekop.
- 5 Vergrendel de elektrodes weer met de stelschroeven. Draai deze handvast aan.
- 6 Plaats de elektrodekop weer op de *Perfomaster* (zie hoofdstuk 8.2).



Afbeelding 7, elektrodes vervangen

## 9. Storingen



**Waarschuwing:**

- Bij werkzaamheden aan de apparatuur moet de apparatuur spanningsloos zijn.
- Werkzaamheden aan de apparatuur mogen alleen worden uitgevoerd door een elektrotechnisch vakbekwaam persoon.

Tabel 1, storingen

Probleem	Mogelijke oorzaak	Oplossing
LED's op <i>Perfomaster</i> lichten niet op	Geen voedingsspanning	Voedingsspanning inschakelen
	Bedradingsfout	Fout opsporen en verhelpen. Zie 5.3
	<i>Perfomaster</i> heeft interne fout.	Schakel voedingsspanning uit en na $\pm 5$ seconden weer aan
LED's lichten niet rood op, alleen groen	Aarddraad van <i>Perfomaster</i> niet aangesloten	Aarddraad van <i>Perfomaster</i> aansluiten. Zie 5.3
	Geen gearde tegen-elektrode of afstand tussen elektrodes en tegenelektrode te groot (meer dan 5 mm )	Tegen-elektrode binnen 5 mm van elektrodepunten aanbrengen
	Uitgangsspanning te laag	Verhoog uitgangsspanning door instelspanning te verhogen. Zie 6
	Elektrode(s) vuil of elektrisch geïsoleerd	Elektrode(s) reinigen. Zie 8.1 Isolatie tussen elektrodes en tegen-elektrode wegnemen
	Elektrode(s) versleten	Elektrode(s) vervangen. Zie 8.3
LED's lichten continue rood op	Geen materiaal tussen elektrodes en tegen-elektrode	Nieuw materiaal aanbrengen in machine
	Uitgangsspanning te hoog ingesteld	Verlaag uitgangsspanning door instelspanning te verlagen. Zie 6
	Kortsluiting tussen elektrode en tegen-elektrode	Kortsluiting wegnemen.
Uitgangspulsen worden niet gedetecteerd	Uitgangsspanning te laag	Verhoog uitgangsspanning door instelspanning te verhogen. Zie 6
	Bedradingfout	Fout opsporen en verhelpen. Zie 5.3
	Uitgang <i>Perfomaster</i> aangesloten op verkeerd type PLC-ingang	Uitgang van <i>Perfomaster</i> werkt als schakelcontact (Optocoupler). Kies een ingang op de PLC die hiervoor geschikt is
Meerdere uitgangspulsen bij één perforatie	Uitgangsspanning te hoog ingesteld	Verlaag uitgangsspanning door instelspanning te verlagen. Zie 6
	Uitgang van <i>Perfomaster</i> verkeerd aangesloten.	"+" en "-" van detectoruitgang omwisselen. Zie 5.3
Vonkoverslag door materiaal, niet op plaats van perforatie	Uitgangsspanning te hoog ingesteld	Verlaag uitgangsspanning door instelspanning te verlagen. Zie 6
	Materiaal bevat gaten of is elektrisch geleidend	Materiaal niet geschikt voor detecteren van perforaties met <i>Perfomaster</i>

## 10. Reparaties

De onderdelen van de *Perfomaster* kunnen niet worden gerepareerd.

Neem bij problemen en/of onduidelijkheden contact op met Simco-ION of met een Simco-ION vertegenwoordiger in uw regio.

Een niet goed functionerende of defecte *Perfomaster* kan teruggestuurd worden naar Simco-ION door de volgende RMA (*Return Merchandise Authorization*) procedure te volgen.

### 1 RMA aanvragen:

- Vul het Simco-ION RMA-formulier in op [www.simco-ion.nl/repair](http://www.simco-ion.nl/repair).
- Door het invullen van het artikelnummer en het serienummer, kan worden vastgesteld of het product onder garantie gerepareerd wordt of dat er kosten aan verbonden zijn.

### 2 Retourzending:

- Verpak de defecte *Perfomaster* goed.
- Vermeld het RMA-nummer.
- Stuur het pakket naar het vermelde retouradres van Simco-ION.

## 11. Afdanken



Gooi het apparaat aan het einde van zijn levensduur niet bij het normale afval, maar lever het in bij een officieel verzamelpunt.

Op deze manier helpt u mee het milieu te beschermen.



## Reserveonderdelen

Artikelnummer	Omschrijving
3930000000	Elektrodekop <i>Perfomaster</i> 4M7 met scherpe elektrodes
3930000001	Elektrodekop <i>Perfomaster</i> 4M7 met ronde elektrodes
3930000010	Elektrodekop <i>Perfomaster</i> 1M met scherpe elektrodes
3930000011	Elektrodekop <i>Perfomaster</i> 1M met ronde elektrodes
3930000150	Hoge Elektrodekop <i>Perfomaster</i> 4M7 met scherpe elektrodes
3930000151	Hoge Elektrodekop <i>Perfomaster</i> 4M7 met ronde elektrodes
3930000160	Hoge Elektrodekop <i>Perfomaster</i> 1M met scherpe elektrodes
3930000161	Hoge Elektrodekop <i>Perfomaster</i> 1M met ronde elektrodes
3930000100	Elektrodes scherp, set 3 stuks
3930000101	Elektrodes rond, set 3 stuks
7519020365	5-aderige kabel met rechte M12-connector, 5 m
7519020375	5-aderige kabel met haakse M12-connector, 5 m
7519020350	5-polige rechte M12-connector
7519020355	5-polige haakse M12-connector
9210518306	Stelschroef Nr. 8-32x1/8 Nylon

Reserveonderdelen zijn te verkrijgen via de agent in uw regio of via Simco-Ion Netherlands.

Simco-Ion Netherlands  
Aalsvoort 74  
NL-7241 MB Lochem  
Telefoon +31-(0)573-288333  
E-mail [cs@simco-ion.nl](mailto:cs@simco-ion.nl)  
Internet <http://www.simco-ion.nl>

# BEDIENUNGSANLEITUNG FÜR PERFORATIONSDETEKTOR VOM TYP PERFOMASTER

## INHALT

Vorwort.....	17
Erklärung der verwendeten Symbole .....	17
1. Einleitung .....	18
2. Beschreibung und Funktionsweise .....	19
3. Sicherheit.....	19
4. Technische Daten .....	21
5. Installation.....	22
5.1. Kontrolle .....	22
5.2. Perfomaster montieren .....	22
5.3. Perfomaster anschließen.....	24
5.4. Einstellspannung VSET anbieten .....	25
5.4.1. V <sub>SET</sub> durch zusätzliche Analogspannung anschließen .....	25
5.4.2. V <sub>SET</sub> durch Abzweigen von der Betriebsspannung anschließen .....	25
6. Inbetriebnahme und Bedienung .....	26
6.1. Funktionalität des Perfomaster kontrollieren .....	26
6.2. Perfomaster feinstellen.....	26
7. Funktionsprüfung .....	27
8. Wartung .....	27
8.1. Perfomaster reinigen .....	27
8.2. Elektrodenkopf ersetzen.....	27
8.3. Elektroden ersetzen.....	29
9. Störungen .....	30
10. Reparaturen .....	31
11. Entsorgung.....	31
Ersatzteile .....	32

## Vorwort

Diese Bedienungsanleitung bezieht sich auf die Installation und Verwendung des Perforationsdetektors vom Typ *Perfomaster*.

Diese Bedienungsanleitung muss dem Bedienpersonal jederzeit zur Verfügung stehen. Lesen Sie sich diese Bedienungsanleitung vor der Installation und Inbetriebnahme dieses Produktes vollständig durch.

Befolgen Sie die Anweisungen in dieser Bedienungsanleitung, um die richtige Funktionsweise des Produktes sicherzustellen und ggf. Garantieansprüche geltend machen zu können. Die Garantiebedingungen sind in den Allgemeinen Verkaufsbedingungen von Simco-Ion Netherlands festgelegt.

## Erklärung der verwendeten Symbole

Die folgenden Symbole können in dieser Anleitung oder am Gerät vorkommen.



**Gefahr**  
Informationen zur Vermeidung von Stromschlägen.



**Warnung**  
Besondere Anweisungen zur Verhinderung von Verletzungen bzw. erheblichen Schäden am Gerät.



**Achtung/Tipp**  
Wichtige Informationen über den effizienten Einsatz und/oder die Vermeidung von Schäden am Gerät.

## 1. Einleitung

Der *Perfomaster* ist für das Erkennen von Perforationen in Warenbahnen bestimmt. Mit diesem Gerät kann der exakte Ort und/oder die Anzahl der passierten Perforationen angezeigt werden. Wenn der *Perfomaster* im passierenden Material eine Perforation erkennt, gibt er ein elektrisches Signal aus, mit dem eine SPS angesteuert werden kann.

Der *Perfomaster* verfügt über ein integriertes Hochspannungs-Netzteil, über das die Elektroden mit Hochspannung versorgt werden. Da die Erkennung auf der Basis von Hochspannungsüberschlag erfolgt, kann der *Perfomaster* nur für nicht leitfähige Materialien eingesetzt werden, die aber transparent sein dürfen.

Mithilfe der Nylonschrauben kann der *Perfomaster* an der gewünschten Stelle montiert werden. Über einen M12-Standardsteckverbinder werden die Betriebs- und Signalspannungen angeschlossen.

Der integrierte Hochspannungs-Elektrodenkopf kann herausgenommen werden und verfügt über austauschbare Elektroden.

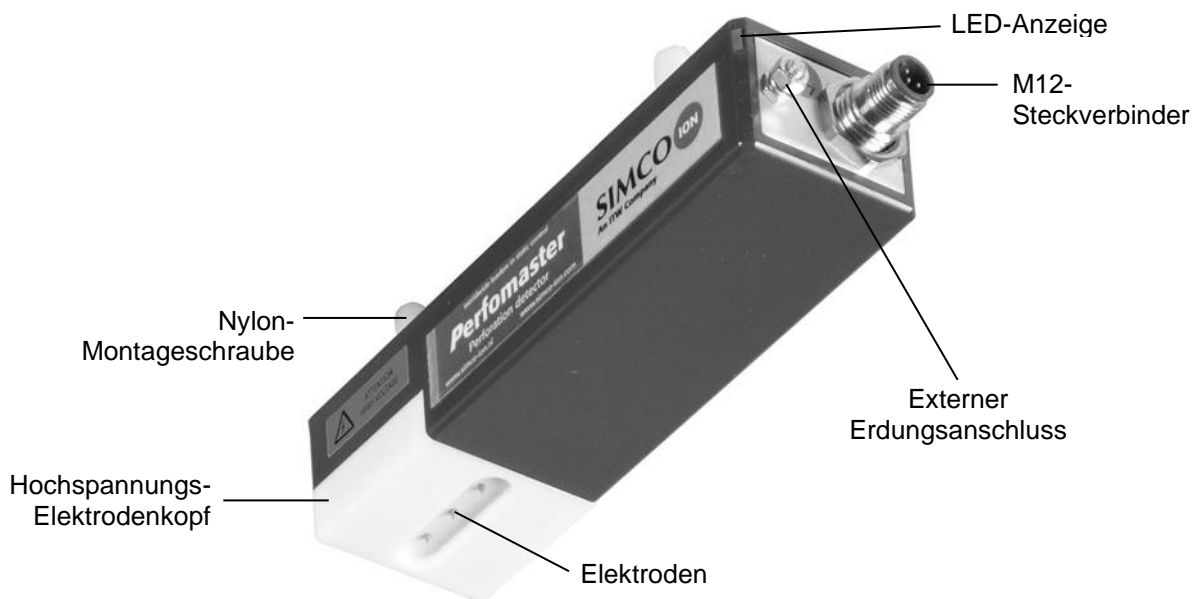


Abbildung 1, Perfomaster

## 2. Beschreibung und Funktionsweise

Der *Perfomaster* muss so positioniert werden, dass sich die Elektroden direkt über der Warenbahn befinden. An der anderen Seite der Warenbahn muss eine geerdete Gegenelektrode vorhanden sein, bei der es sich um ein geerdetes Maschinenteil aus Metall handeln kann, z. B. eine Maschinenrolle. Von den Elektroden findet durch die Perforationen der Warenbahn ein Funkenüberschlag zur Gegenelektrode statt.

Das integrierte Hochspannungs-Netzteil funktioniert mit 24 V DC und liefert eine Ausgangsspannung zwischen 0 und 20 kV DC. Diese Ausgangsspannung lässt sich mithilfe einer externen Eingangsspannung zwischen 0 und 10 V DC (0 - 24 V DC optional) einstellen. Durch diese einstellbare Empfindlichkeit eignet sich der *Perfomaster* zum Erkennen von Perforationen sowohl in sehr dünnen Folien als auch in mehreren Kunststoffschichten übereinander.

Der Hochspannungsüberschlag wird erkannt und angezeigt, indem die Farbe der LED-Anzeigen kurz von Grün auf Rot wechselt. Zudem wird die Erkennung durch einen SPS-Impuls von 15 ms übermittelt.

Die maximale Erkennungsgeschwindigkeit beträgt 25 Erkennungen pro Sekunde (25 Hz). Bei höheren Bahngeschwindigkeiten (>25 Hz) werden nicht alle Perforationen erkannt und gemeldet. Ein integrierter Algorithmus sorgt dafür, dass bei einer dauerhaften, ununterbrochenen Reihe von Hochspannungsüberschlägen nur ein einziger SPS-Impuls erfolgt.

## 3. Sicherheit

Die folgenden Sicherheitsrichtlinien müssen eingehalten werden, um Verletzungen vorzubeugen und um Schäden an Gegenständen oder am *Perfomaster* selbst zu vermeiden.



### Gefahr:

- Installieren Sie den *Perfomaster* so, dass die ELEKTRODEN NICHT BERÜHRT werden können.  
Gefahr durch Stromschläge!
- Sorgen Sie für eine richtige Erdung des Geräts. Erdung ist für eine einwandfreie und sichere Funktionsweise erforderlich und verhindert Stromschläge bei Berührung.
- Personen mit einem Herzschrittmacher sind durch Hochspannung besonders gefährdet.



### Warnung:

- Elektrische Anschluss- und Reparaturarbeiten sind von elektrotechnisch fachkundigen Personen gemäß den national und lokal geltenden Vorschriften durchzuführen.
- Bei der Durchführung von Arbeiten am Gerät muss das Gerät spannungslos sein.
- Der *Perfomaster* darf nicht in einer feuer- oder explosionsgefährlichen Umgebung verwendet werden.
- Der *Perfomaster* muss vor Vibrationen und Stoßeinwirkungen geschützt werden.
- Die Elektroden können scharf sein und Verletzungen verursachen.
- Der *Perfomaster* ist für das Erkennen von Perforationen in passierendem, nicht leitfähigem Material bestimmt. Von jeder anderen Verwendung wird abgeraten.

 **Achtung:**

- Aufgrund der integrierten Strombegrenzung beträgt der Strom aus der Hochspannung maximal 10 mA (Spitzenwert).
- Die Garantie für das Gerät erlischt, wenn Änderungen, Anpassungen usw. ohne vorhergehende schriftliche Genehmigung vorgenommen oder bei Reparaturarbeiten keine Originalteile verwendet werden.
- Wenn der *Perfomaster* auf eine hohe Ausgangsspannung eingestellt wird, kann eine geringe Menge Ozon freigesetzt werden. Eine zu hohe Ozonkonzentration schadet der Gesundheit. Die Ozonmenge an den Elektroden hängt von zahlreichen Faktoren ab, z. B. vom verfügbaren Platz im Umkreis des *Perfomaster* oder von der Luftzirkulation. Aus diesem Grund können für die Ozonkonzentration keine allgemein gültigen Werte angegeben werden.

## 4. Technische Daten

### Erforderliche

#### Spannungsversorgung

Betriebsspannung	21 - 27 V DC
Stromverbrauch	Max. 0,5 A
Einstellspannung $V_{SET}$	0 - 10 V DC (0 - 24 V DC optional)
Stromverbrauch $V_{SET}$	Max. 1 mA
Anschluss	M12-Steckverbinder, 5-polig

#### Ausgang

Ausgangsspannung	0 - 20 kV DC positiv
Ausgangsstrom	Max. 10 mA (Spitze)

#### Umgebung

Einsatzumgebung	Industriell, Einsatz in geschlossenen Räumen
Temperatur	0 - 55 °C
Schutzklasse	IP54
Betriebsentfernung	< 5 mm gegenüber geerdeter Gegenelektrode

#### Signalisierung

SPS-Anschluss	Offener Opto-Koppler-Ausgang
Spannung ( $V_{CEO}$ )	Max. 35 V
Schaltstrom ( $I_c$ )	Max. 50 mA
Impulsdauer	15 ms $\pm$ 300 $\mu$ s
Frequenz	Max. 25 Erkennungen pro Sekunde

Zweifarbige LED-Anzeigen	Grün: Betriebsspannung vorhanden Rot: Perforation erkannt
--------------------------	--

#### Mechanisch

Abmessungen (L x B x H)	153 x 45 x 32 mm (ohne Steckverbinder, Erdungsanschluss und Befestigungsschrauben)
Gewicht	0,36 kg (mit Hochspannungselektrode)
Gehäusematerial	ABS, PTFE (Elektrodenkopf)

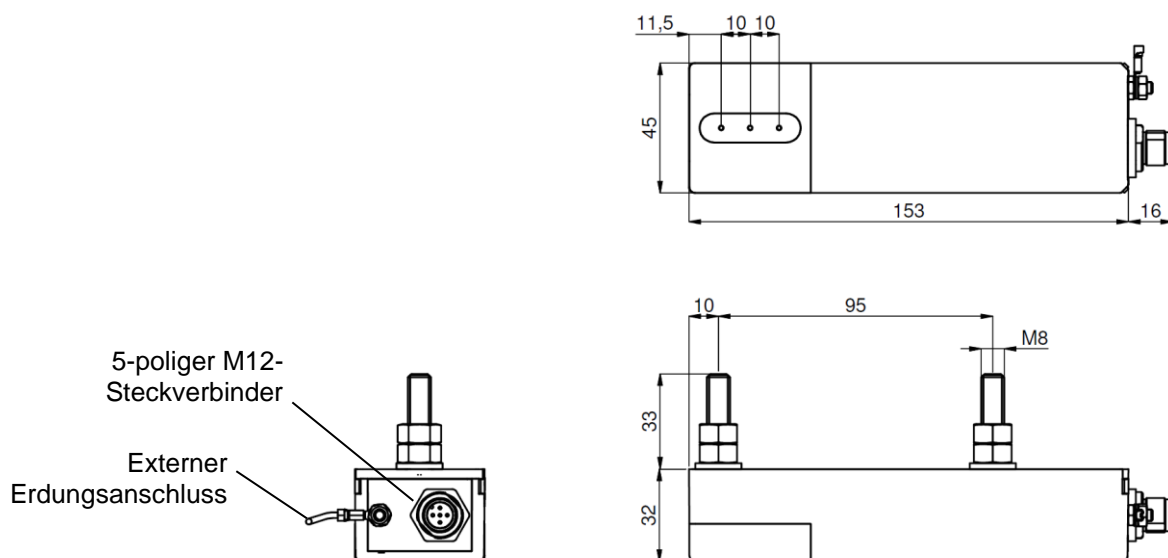


Abbildung 2, Abmessungen des Perfomasters

## 5. Installation



### Gefahr:

- Installieren Sie den *Perfomaster* so, dass die **ELEKTRODEN NICHT BERÜHRT** werden können. **Gefahr durch Stromschläge!**
- Personen mit einem Herzschrittmacher sind durch Hochspannung besonders gefährdet.
- Der *Perfomaster* und das Netzteil müssen ordnungsgemäß geerdet sein. Erdung ist für eine einwandfreie und sichere Funktionsweise erforderlich und verhindert Stromschläge bei Berührung.



### Warnung:

- Elektrische Anschlussarbeiten sind von elektrotechnisch fachkundigen Personen durchzuführen.
- Bei der Durchführung von Arbeiten am Gerät muss das Gerät spannungslos sein.



### Achtung:

- Der *Perfomaster* funktioniert nicht bei elektrisch leitfähigen Warenbahnen.
- Es wird empfohlen, den *Perfomaster* über die Maschine ein- und auszuschalten. Dies ist besonders wichtig, wenn Personen einen Zugang zum *Perfomaster* erhalten, z. B. zum Anbringen einer anderen Folie.

### 5.1. Kontrolle

- Prüfen Sie, ob das Gerät unbeschädigt ist und ob Sie die richtige Ausführung erhalten haben.
- Prüfen Sie, ob die Angaben auf dem Packzettel mit den am Produkt angezeigten Daten übereinstimmen.
- Prüfen Sie, ob ein Anschlusskabel mit 5-poligem M12-Steckverbinder (Buchse) vorhanden ist. Ein Standard-Anschlusskabel erhalten Sie von Simco-Ion Netherlands oder von einem Vertreter in Ihrer Region.  
Siehe Ersatzteilliste auf Seite 47.

*Wenden Sie sich bei Problemen und/oder Unklarheiten an Simco-Ion Netherlands oder an den für Sie zuständigen Vertreter.*

### 5.2. Perfomaster montieren

Montieren Sie den *Perfomaster*:

- an der gewünschten Stelle, um die Perforation zu erkennen.
- mit den Nylonschrauben und den mitgelieferten Ringen und Muttern an einer stabilen Stelle an der Maschine.
- so, dass sich die Elektroden gegenüber einer geerdeten Gegenelektrode befinden; dafür kann z. B. eine geerdete Maschinenrolle verwendet werden. Für eine optimale Funktion darf der Abstand zwischen den Elektroden und der Gegenelektrode nicht mehr als 5 mm betragen.
- so, dass das Bedienpersonal die Elektroden nicht berühren kann, wenn der *Perfomaster* in Betrieb ist.
- bevorzugt so, dass sich der Elektrodenkopf entfernen lässt, ohne den gesamten *Perfomaster* abmontieren zu müssen (siehe 8.2 Elektrodenkopf ersetzen).



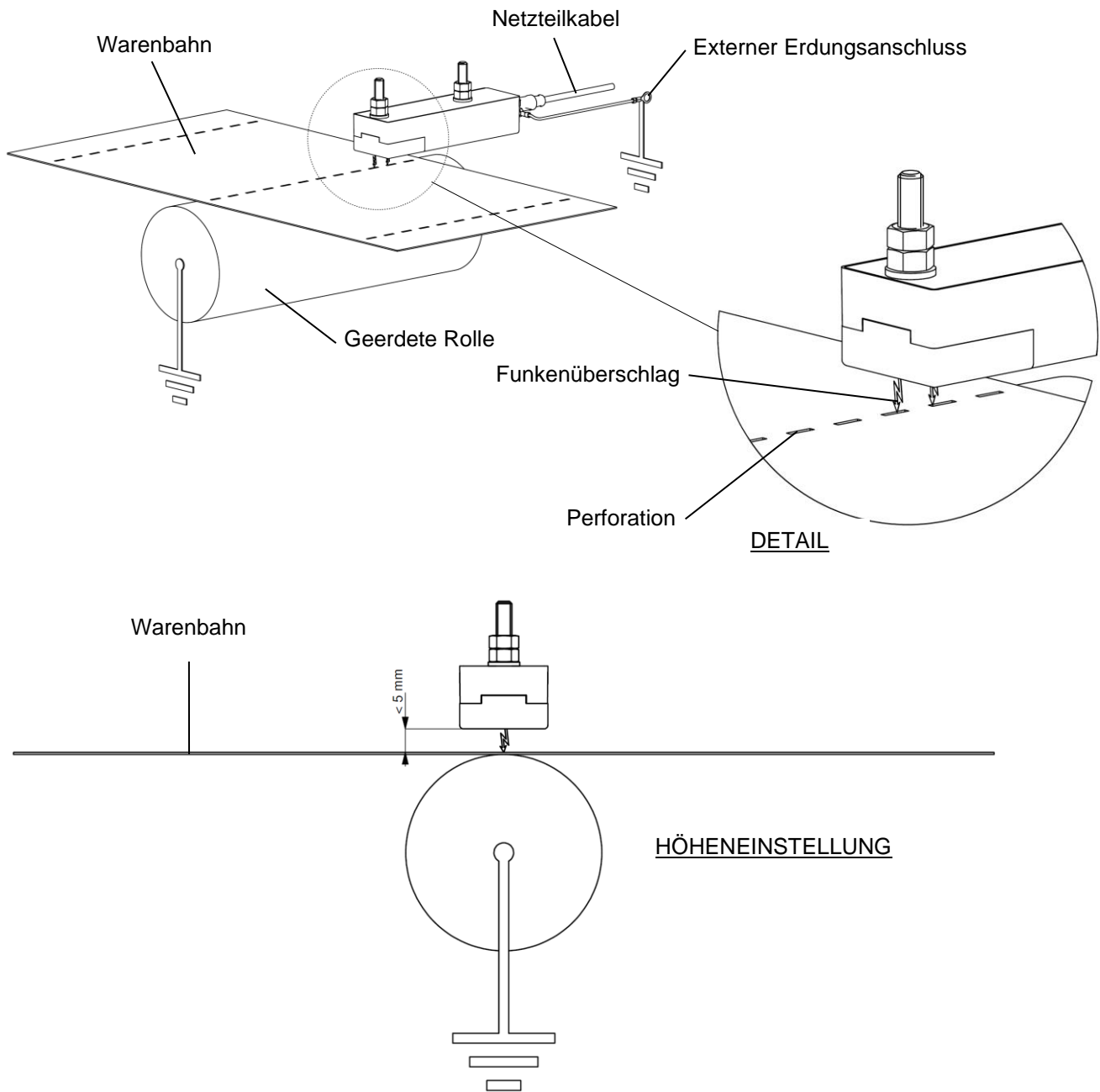


Abbildung 3, Installation des Perfomasters



**Achtung:**

**Der Perfomaster darf das passierende Material nicht berühren!  
Eine solche Berührung führt zu unnötigem Verschleiß sowohl am Perfomaster als auch am Material.**

### 5.3. Perfomaster anschließen

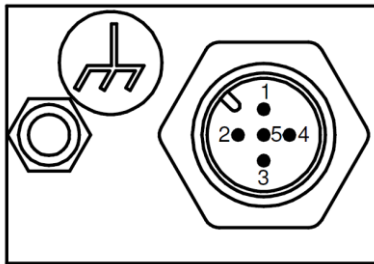


**Warnung:**

- Beachten Sie die Warnungen am Anfang dieses Kapitels.

#### Anschlüsse am *Perfomaster*:

- Stellen Sie sicher, dass der (mitgelieferte) Erdleiter ordnungsgemäß am *Perfomaster* befestigt ist.
- Verbinden Sie den Erdleiter mit einem nachgewiesenen Erdungspunkt, mit dem auch die Gegenelektrode verbunden ist. Stellen Sie sicher, dass die Erdungsverbindung zwischen dem *Perfomaster* und der Gegenelektrode so kurz wie möglich ist; kürzen Sie eventuell den Erdleiter.
- Verbinden Sie den M12-Steckverbinder des Netzkabels mit dem *Perfomaster*.
- Verlegen Sie das Netzteilkabel auf sichere Weise zum 24 V-Netzteil.
- Schließen Sie das Netzteilkabel am Netzteil an gemäß Abbildung 4.



Pin	Name	Std.- Kabelfarbe
1	+24 V DC	Braun
2	Detektor +	Weiß
3	0 V/ERD	Blau
4	Detektor -	Schwarz
5	V <sub>SET</sub>	Gelb/Grün - Grau

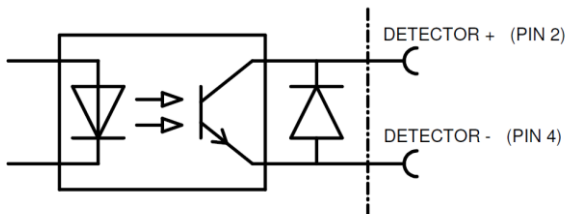


Abbildung 4, Anschlüsse am *Perfomaster*



**Achtung:**

Für eine ordnungsgemäße und sichere Funktionsweise müssen die blaue Ader (0 V) des Netzteilkabels und der externe Erdleiter (ERD) **beide** mit der Erde verbunden sein.

## 5.4. Einstellspannung $V_{SET}$ anbieten

Die Höhe der Ausgangsspannung wird über die Einstellspannung  $V_{SET}$  festgelegt. Die Ausgangsspannung verläuft linear proportional zur Eingangsspannung, d. h., bei  $V_{SET} = 0\text{ V}$  liegt keine Spannung am Ausgang an, und bei maximaler  $V_{SET}$  liegen  $+20\text{ kV DC}$  am Ausgang an.

Möglichkeiten, um die Einstellspannung anzubieten:

- Mithilfe einer externen Analogspannung, z. B. dem programmierbaren Analogausgang einer SPS.
- Durch Nutzung der Betriebsspannung, die mithilfe einer Widerstandsteilung abgezweigt wird.

### 5.4.1. $V_{SET}$ durch zusätzliche Analogspannung anschließen

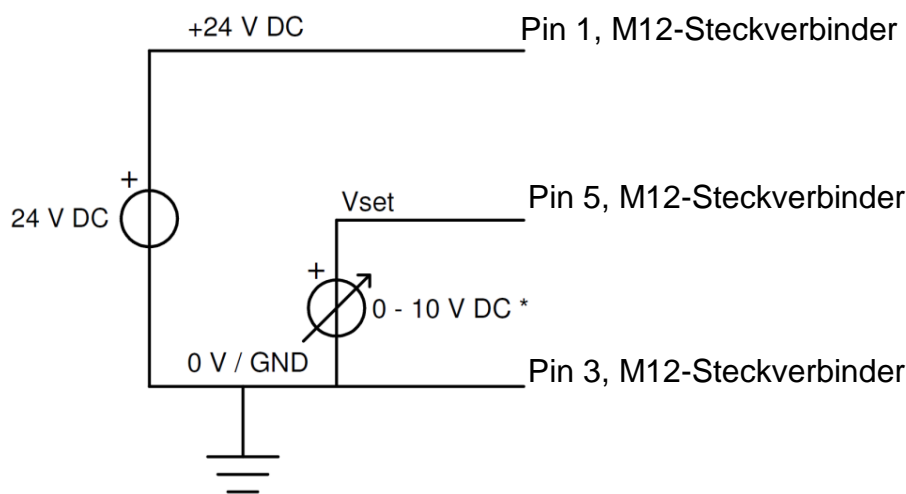


Abbildung 5a, Beispielschaltplan für das Anbieten der Einstellspannung mithilfe einer zusätzlichen Analogspannung (Anwendungshinweis)

\* Für PM2024 beträgt die Einstellspannung 0 - 24 V DC

### 5.4.2. $V_{SET}$ durch Abzweigen von der Betriebsspannung anschließen

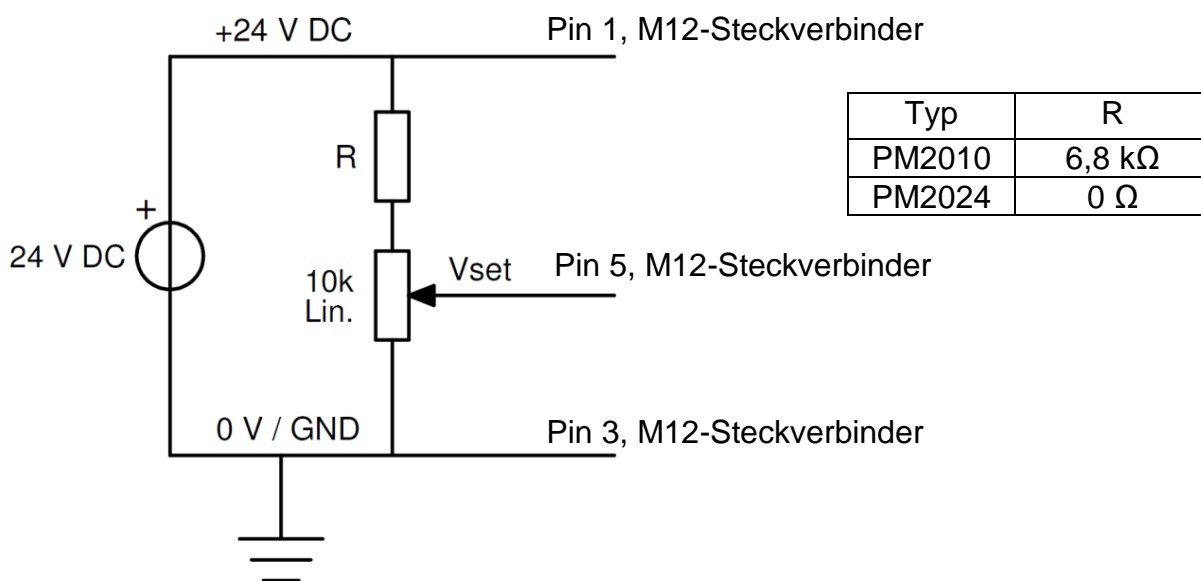


Abbildung 5b, Beispielschaltplan für das Anbieten der Einstellspannung mithilfe einer Widerstandsteilung der Betriebsspannung (Anwendungshinweis)



## 6. Inbetriebnahme und Bedienung

### 6.1. Funktionalität des *Perfomaster* kontrollieren

- Stellen Sie sicher, dass die Elektroden und die Gegenelektrode maximal 5 mm voneinander entfernt sind und dass sich (in erster Linie) kein isolierendes Material dazwischen befindet.
- Es wird empfohlen, die Einstellspannung ( $V_{SET}$ ) erst auf 0 V einzustellen und sie anschließend zu erhöhen.
- Schalten Sie die Betriebsspannung (24 V DC) ein.  
Die LED-Anzeigen am *Perfomaster* leuchten grün.
- Erhöhen Sie die Einstellspannung, bis ein Hochspannungsüberschlag zur nicht abgedeckten Gegenelektrode stattfindet.
- Die LED-Anzeigen am *Perfomaster* leuchten bei Hochspannungsüberschlag rot auf.



#### **Achtung:**

- Wenn sich kein Material zwischen den Elektroden befindet, während der *Perfomaster* eingeschaltet ist, findet ein kontinuierlicher Hochspannungsüberschlag statt. Durch einen internen Algorithmus wird in diesem Fall ein einmaliger SPS-Impuls von 15 ms ausgegeben.

### 6.2. *Perfomaster* feinstellen

- Lassen Sie das Material, dessen Perforationen erkannt werden sollen, zwischen den Elektroden und der Gegenelektrode passieren, um die geeignete Einstellspannung zu bestimmen.
- Materialien mit verschiedener Dicke erfordern unterschiedliche Einstellspannungen ( $V_{SET}$ ).
- Erhöhen Sie die Einstellspannung so, dass Perforationen zuverlässig erkannt werden.
- Legen Sie die Einstellspannung ca. 10 % höher fest als definitiv erforderlich, um Prozessschwankungen auszugleichen.



#### **Achtung:**

- Eine viel zu hohe Einstellspannung führt zu unnötigem Verschleiß der Elektroden und kann mehrere SPS-Impulse bei nur einer Perforation auslösen.

Der *Perfomaster* ist jetzt betriebsbereit.



#### **Tipp:**

- Schalten Sie den *Perfomaster* aus, wenn er nicht verwendet wird. Dies verhindert einen unnötigen Verschleiß der Elektroden.

## 7. Funktionsprüfung

Das System funktioniert ordnungsgemäß, wenn die LED-Anzeigen am *Perfomaster* grün leuchten und bei jeder Perforation kurz rot aufleuchten.

Bei jeder Perforation wird ein einziger SPS-Impuls ausgegeben. Dies gilt auch, wenn das Material langsam passiert und der Überschlag bei der Perforation länger als 15 ms dauert.



### **Achtung:**

Wenn  $V_{SET}$  regelmäßig höher eingestellt werden muss als üblich oder wenn auch der Maximalwert nicht ausreicht, sind möglicherweise die Elektroden stark verschmutzt oder abgenutzt.

Siehe Kapitel 8 Wartung.

## 8. Wartung



### **Warnung:**

- **Bei der Durchführung von Arbeiten am Gerät muss das Gerät spannungslos sein.**
- **Gehen Sie vorsichtig vor, wenn Sie die (möglicherweise) scharfen Elektrodenspitzen reinigen.**

Der Elektrodenkopf erfordert als einzige Komponente des *Perfomaster* eine Wartung. Für eine ordnungsgemäße Funktion dürfen die Elektroden und der Elektrodenkopf nicht verschmutzt oder abgenutzt sein.

Prüfen Sie dies regelmäßig, und reinigen oder ersetzen Sie die jeweiligen Teile bei Bedarf. Wie oft der *Perfomaster* eine Wartung erfordert, hängt stark von den Betriebsbedingungen ab, sodass hierzu keine Aussagen getroffen werden können.

### 8.1. *Perfomaster* reinigen

- Reinigen Sie den *Perfomaster* mit einer harten (Nichtmetall-)Bürste.
- Bei starker Verschmutzung: Reinigen Sie den *Perfomaster* mit Isopropylalkohol oder mit dem Industriereiniger Veconova 10 ([www.eco-nova.nl](http://www.eco-nova.nl)).



### **Achtung:**

- Beschädigen Sie nicht die Hochspannungselektroden.
- Lassen Sie den *Perfomaster* vollständig trocknen, bevor Sie ihn wieder in Betrieb nehmen.

### 8.2. Elektrodenkopf ersetzen

#### Niedriger Kopf ersetzen

- 1 Lösen Sie die Stellschraube seitlich am Elektrodenkopf um eine Umdrehung. Verwenden Sie dazu den mitgelieferten 2 mm-Inbus-Schraubendreher.
- 2 Schieben Sie den Elektrodenkopf vom *Perfomaster* ab (siehe Abbildung 6).
- 3 Setzen Sie einen anderen Elektrodenkopf auf, indem Sie den Kontaktstift des Kopfes in den Anschluss am *Perfomaster* stecken.
- 4 Schieben Sie die Elektrode vorsichtig in das Gehäuse, bis sie einrastet.
- 5 Ziehen Sie die Stellschraube seitlich am Elektrodenkopf handfest an.

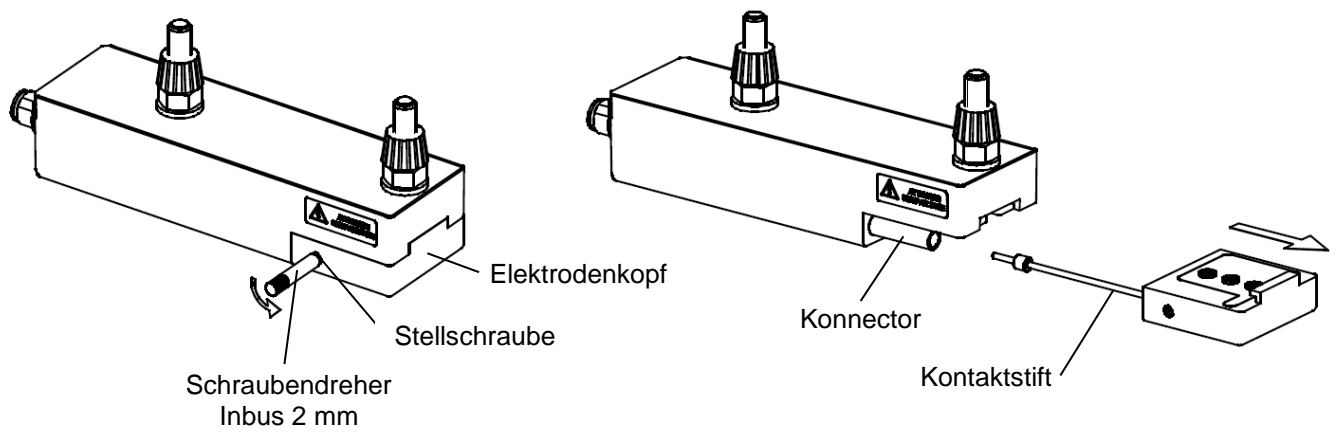






Abbildung 6, Standard niedriger Elektrodenkopf ersetzen

### Hoher Kopf ersetzen

-  Schrauben Sie die Feststellschraube für den Elektrodenkopf bis zum Anschlag in das Gehäuse des *Perfomaster*.
-  Ziehen Sie den Elektrodenkopf vom *Perfomaster* ab.
-  Schieben Sie den Ersatzelektrodenkopf auf den *Perfomaster*, bis er einrastet.
-  Drehen Sie die Feststellschraube nach oben, bis sie handfest im Elektrodenkopf klemmt.

### 8.3. Elektroden ersetzen

- 1 Entfernen Sie den Elektrodenkopf vom *Perfomaster* (siehe Kapitel 8.2).
- 2 Lösen Sie die Schrauben aus der Rückseite des Elektrodenkopfes. Verwenden Sie dazu den mitgelieferten 2 mm-Inbus-Schraubendreher.
- 3 Drücken Sie mit einem harten Gegenstand (z. B. dem mitgelieferten Inbus-Schraubendreher) auf die Spitzen der Elektroden, bis sie an der Rückseite herausfallen.
- 4 Setzen Sie die neuen Elektroden an der Rückseite in den Elektrodenkopf ein.
- 5 Arretieren Sie die Elektroden wieder mit den Stellschrauben. Ziehen Sie diese handfest an.
- 6 Bringen Sie den Elektrodenkopf wieder am *Perfomaster* an (siehe Kapitel 8.2).

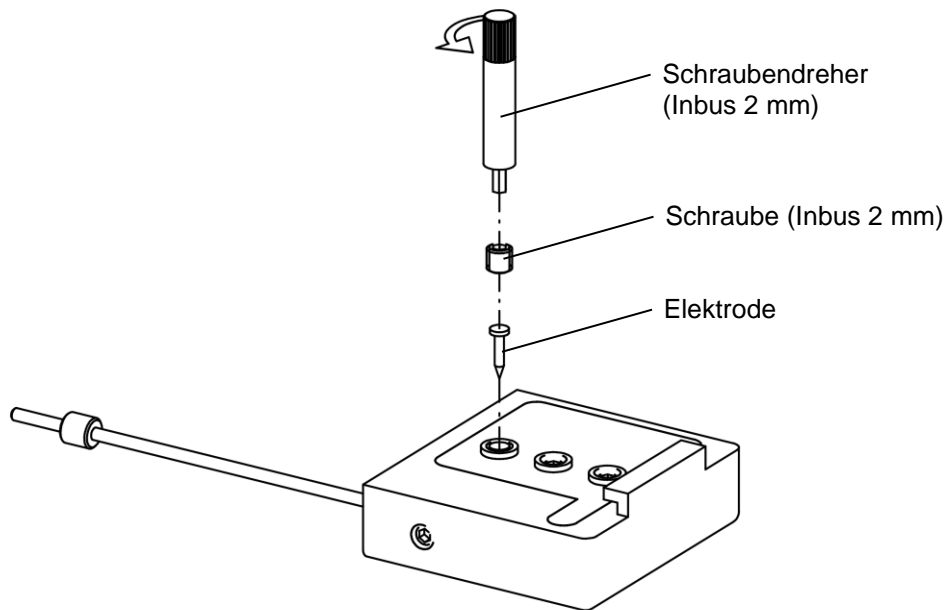


Abbildung 7, Elektroden ersetzen

## 9. Störungen



**Warnung:**

- Bei der Durchführung von Arbeiten am Gerät muss das Gerät spannungslos sein.
- Arbeiten am Gerät dürfen nur von elektrotechnisch fachkundigem Personal durchgeführt werden.

Tabelle 1, Störungen

Problem	Mögliche Ursache	Abhilfe
LED-Anzeigen am <i>Perfomaster</i> leuchten nicht	Keine Betriebsspannung	Betriebsspannung einschalten
	Verkabelungsfehler	Fehler auffinden und beseitigen. Siehe 5.3
	Interner Fehler am <i>Perfomaster</i> .	Betriebsspannung ausschalten und nach $\pm 5$ Sekunden wieder einschalten
LED-Anzeigen leuchten nur grün, nicht rot	Erdleiter des <i>Perfomaster</i> nicht angeschlossen	Erdleiter des <i>Perfomaster</i> anschließen. Siehe 5.3
	Keine geerdete Gegenelektrode oder Abstand zwischen Elektroden und Gegenelektrode zu groß (mehr als 5 mm)	Gegenelektrode innerhalb von 5 mm von den Elektrodenspitzen anbringen
	Ausgangsspannung zu niedrig	Ausgangsspannung durch Erhöhen der Einstellspannung erhöhen. Siehe 6
	Elektrode(n) verschmutzt oder elektrisch isoliert	Elektrode(n) reinigen. Siehe 8.1 Isolierung zwischen Elektroden und Gegenelektrode entfernen
	Elektrode(n) abgenutzt	Elektrode(n) ersetzen. Siehe 8.3
LED-Anzeigen leuchten durchgehend rot	Kein Material zwischen Elektroden und Gegenelektrode	Neues Material in der Maschine anbringen
	Ausgangsspannung zu hoch eingestellt	Ausgangsspannung durch Senken der Einstellspannung senken. Siehe 6
	Kurzschluss zwischen Elektrode und Gegenelektrode	Kurzschluss beheben.
Ausgangsimpulse werden nicht erkannt	Ausgangsspannung zu niedrig	Ausgangsspannung durch Erhöhen der Einstellspannung erhöhen. Siehe 6
	Verkabelungsfehler	Fehler auffinden und beseitigen. Siehe 5.3
	Ausgang des <i>Perfomaster</i> am falschen SPS-Eingangstyp angeschlossen	Ausgang des <i>Perfomaster</i> funktioniert als Schaltkontakt (Opto-Koppler). Eingang an der SPS wählen, der sich hierfür eignet.
Mehrere Ausgangsimpulse bei nur einer Perforation	Ausgangsspannung zu hoch eingestellt	Ausgangsspannung durch Senken der Einstellspannung senken. Siehe 6
	Ausgang des <i>Perfomaster</i> falsch angeschlossen.	„+“ und „-“ des Detektorausgangs vertauschen. Siehe 5.3



Funkenüberschlag durch das Material, nicht am Ort der Perforation	Ausgangsspannung zu hoch eingestellt	Ausgangsspannung durch Senken der Einstellspannung senken. Siehe 6
	Material weist Löcher auf oder ist elektrisch leitfähig	Material eignet sich nicht für das Erkennen von Perforationen mit dem <i>Perfomaster</i>

## 10. Reparaturen

Einzelteile des *Perfomaster* können nicht repariert werden.

Falls Probleme und/oder Unsicherheiten, setzen Sie sich bitte mit Simco-ION oder zuständige Vertretung in Verbindung.

Ein funktionsunfähiger oder defekter *Perfomaster* können Sie an Simco-ION zurückschicken. Folgen Sie dazu das RMA (*Return Merchandise Authorization*) Verfahren.

1. RMA Anforderung:
  - Füllen Sie das Formular aus auf [www.simco-ion.nl/repair](http://www.simco-ion.nl/repair).
  - Durch Eingabe der Artikelnummer und Seriennummer kann festgestellt werden, ob das Produkt im Rahmen der Garantie repariert wird oder ob Kosten anfallen.
2. Zurücksendung:
  - Verpacken Sie das Gerät sorgfältig.
  - Geben Sie die RMA-Nummer an.
  - Schicken Sie das Gerät an der genannte Adresse von Simco-ION.

## 11. Entsorgung



Entsorgen Sie das Gerät am Ende der Lebensdauer nicht im normalen Abfall, sondern geben Sie es bei einer offiziellen Sammelstelle ab. Auf diese Weise tragen Sie zum Umweltschutz bei.

## Ersatzteile

Artikelnummer	Beschreibung
3930000000	Elektrodenkopf für <i>Perfomaster</i> 4M7 mit scharfen Elektroden
3930000001	Elektrodenkopf für <i>Perfomaster</i> 4M7 mit runden Elektroden
3930000010	Elektrodenkopf für <i>Perfomaster</i> 1M mit scharfen Elektroden
3930000011	Elektrodenkopf für <i>Perfomaster</i> 1M mit runden Elektroden
3930000150	Hoher Elektrodenkopf für <i>Perfomaster</i> 4M7 mit scharfen Elektroden
3930000151	Hoher Elektrodenkopf für <i>Perfomaster</i> 4M7 mit runden Elektroden
3930000160	Hoher Elektrodenkopf für <i>Perfomaster</i> 1M mit scharfen Elektroden
3930000161	Hoher Elektrodenkopf für <i>Perfomaster</i> 1M mit runden Elektroden
3930000100	Scharfe Elektroden, Satz von 3 Stück
3930000101	Runde Elektroden, Satz von 3 Stück
7519020365	5-adriges Kabel mit geradem M12-Steckverbinder, 5 m
7519020375	5-adriges Kabel mit rechtwinkligem M12-Steckverbinder, 5 m
7519020350	5-poliger gerader M12-Steckverbinder
7519020355	5-poliger rechtwinkliger M12-Steckverbinder
9210518306	Schrauben-Set Nr. 8-32x1/8 Nylon

Ersatzteile erhalten Sie bei Ihrem Vertreter vor Ort oder direkt bei Simco-Ion Netherlands.

Simco-Ion Netherlands  
Aalsvoort 74  
NL-7241 MB Lochem  
Telefon +31 (0)573 288333  
E-Mail [cs@simco-ion.nl](mailto:cs@simco-ion.nl)  
Internet <http://www.simco-ion.nl>

# USER'S MANUAL FOR THE PERFORMASTER PERFORATION DETECTOR

## CONTENTS

Preface.....	34
Explanation of symbols .....	34
1. Introduction .....	35
2. Description and operation .....	35
3. Safety.....	36
4. Technical specifications .....	37
5. Installation.....	38
5.1. Checks .....	38
5.2. Installing the Performaster.....	38
5.3. Connecting the Performaster .....	40
5.4. Supplying V <sub>SET</sub> bias voltage .....	41
5.4.1. Connecting the V <sub>SET</sub> with extra analogue voltage .....	41
5.4.2. Connecting the V <sub>SET</sub> by branching off the supply voltage.....	41
6. Commissioning and operation.....	42
6.1. Checking Performaster's functionality.....	42
6.2. Fine-tuning the Performaster .....	42
7. Functional check .....	42
8. Maintenance .....	43
8.1. Cleaning the Performaster.....	43
8.2. Replacing the electrode head.....	43
8.3. Replacing electrodes.....	44
9. Faults .....	45
10. Repairs.....	46
11. Disposal .....	47
Spare parts .....	47

## **Preface**

This manual describes the installation and usage of the *Perfomaster* perforation detector. This manual must be available at all times to staff operating the equipment. Read through the entire manual before installing and commissioning the product. Follow the instructions set out in this manual to ensure proper operation of the product and to retain your entitlement under the guarantee. The terms of the guarantee are set out in the Simco-Ion Netherlands General Terms and Conditions of Sale.

## **Explanation of symbols**

The following symbols may appear in this manual or on the product.



**Danger**  
Indicates information for preventing electric shocks.



**Warning**  
Indicates special information to prevent injury or significant damage to the product.



**Note/Hint**  
Important information for efficient use and/or to prevent damage to the product.

## 1. Introduction

The *Perfomaster* is used to detect perforations in material webs. It can determine the exact location and/or the number of perforations that have passed through. When it detects perforations in the moving material, the *Perfomaster* emits an electrical signal, which can be used to activate a PLC.

The *Perfomaster* has an in-built high-voltage power unit that supplies the electrodes with high voltage. As detection occurs through high-voltage spark-over, the *Perfomaster* is only suitable for use with non-conductive materials, which can be transparent.

The *Perfomaster* can be installed in the location required using the nylon bolts. The supply and signal voltages are connected via a standard M12 connector.

The integrated high-voltage electrode head is removable and has replaceable electrodes.

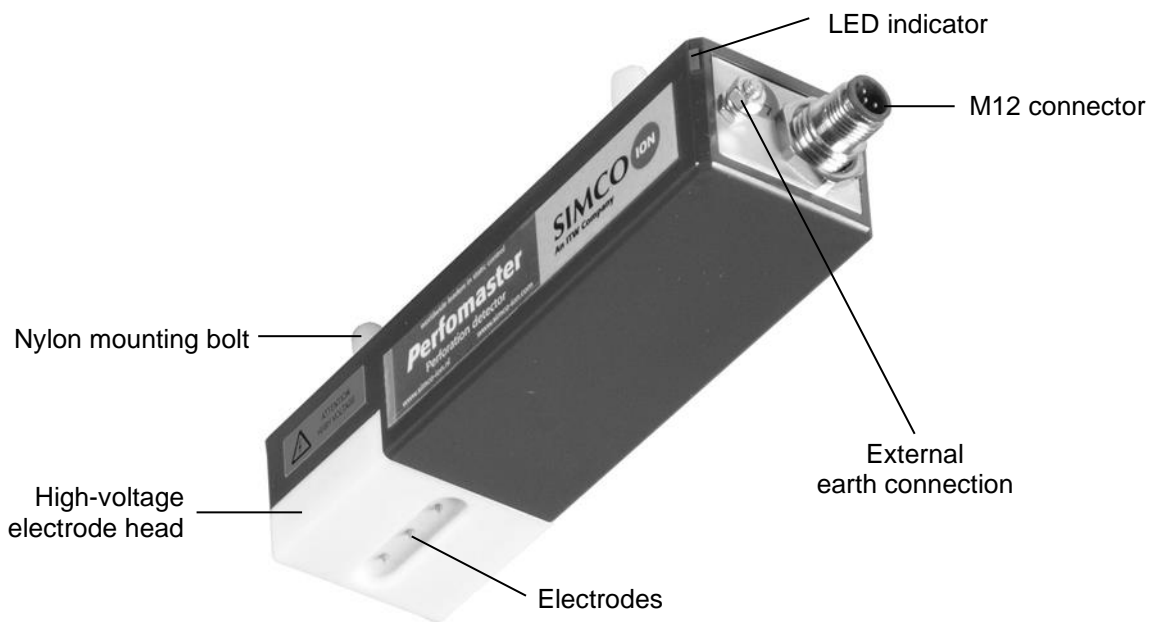


Figure 1, Perfomaster

## 2. Description and operation

The *Perfomaster* must be fitted in such a way that the electrodes sit directly above the material web. An earthed counter electrode must be installed on the other side of the material web. An earthed metal machine part, such as a roller, can be used for this purpose. A spark-over occurs from the electrodes to the counter electrode through the perforations in the material web.

The in-built high-voltage power unit operates at 24 V DC and delivers an output voltage of between 0 and 20 kV DC. This output voltage can be adjusted by means of an external input voltage of between 0 and 10 V DC (0—24 V DC optional). Thanks to this adjustable sensitivity, the *Perfomaster* can be used to detect perforations both in very thin films and in plastic several layers thick.

High-voltage discharges are detected by the *Perfomaster*; they are indicated by the colour of the LEDs briefly changing from green to red. This detection is also communicated by means of a PLC pulse of 15 ms.

The maximum detection speed is 25 detections a second (25 Hz). With higher web speeds (>25 Hz), not all perforations will be detected and communicated. An in-built algorithm ensures that a single PLC pulse is produced when a continuous, unbroken series of high-voltage discharges occurs.

### 3. Safety

The following safety guidelines must be observed in order to prevent physical injury and damage to objects or to the *Perfomaster* itself.



#### **Danger:**

- Install the *Perfomaster* in such a way that it is not possible to touch the ELECTRODES.  
Danger of electric shock
- Make sure that the equipment is properly earthed. Earthing is necessary to ensure safe and proper operation and to prevent electric shocks upon contact
- Exposure to high voltages can be dangerous for people with pacemakers



#### **Warning:**

- Electrical installation and repairs must be carried out by an electrical engineer with the relevant training and qualifications, in accordance with the applicable national and local regulations
- Disconnect the power supply before carrying out work on the unit
- The *Perfomaster* must not be used in environments that pose a fire or explosion hazard
- The *Perfomaster* must not be exposed to vibrations or knocks
- The electrodes may be sharp and consequently cause physical injury
- The *Perfomaster* is intended for the detection of perforations in moving, non-conductive material. It is not advisable to use the *Perfomaster* for any other purpose



#### **Note:**

- Thanks to the in-built current limitation, the maximum current coming from the high voltage will not be greater than 10 mA (peak value)
- Making changes, adjustments etc. without prior written consent or carrying out repairs using non-original parts will invalidate the equipment's guarantee
- When the *Perfomaster* is set to a high output voltage, a small amount of ozone may be generated. Too high an ozone concentration is damaging to health. The amount of ozone around the electrodes depends on a large number of factors, such as the amount of space around the *Perfomaster* and the air circulation. This means that no general value can be specified for the ozone concentration

## 4. Technical specifications

### Required power supply

Supply voltage	21–27 V DC
Electricity consumption	Max. 0.5 A
$V_{SET}$ bias voltage	0–10 V DC (0–24 V DC optional)
$V_{SET}$ electricity consumption	Max. 1 mA
Connection	M12 connector, 5-pin

### Output

Output voltage	0–20 kV DC positive
Output current	Max. 10 mA (peak)

### Environment

Operating environment	Industrial, internal use
Temperature	0–55°C
Protection class	IP54
Operating distance	< 5 mm away from earthed counter electrode

### Signalling

PLC connection	Open optocoupler output
Voltage ( $V_{CEO}$ )	Max. 35 V
Switching current ( $I_C$ )	Max. 50 mA
Pulse duration	15 ms $\pm$ 300 $\mu$ s
Frequency	Max. 25 detections a second

2-colour LEDs	Green: supply voltage present Red: perforation detected
---------------	--

### Mechanical

Dimensions (lxwxh)	153 x 45 x 32 mm (excluding connector, earth connection and fastening bolts)
Weight	0.36 kg (including high-voltage electrode)
Housing material	ABS, PTFE (electrode head)

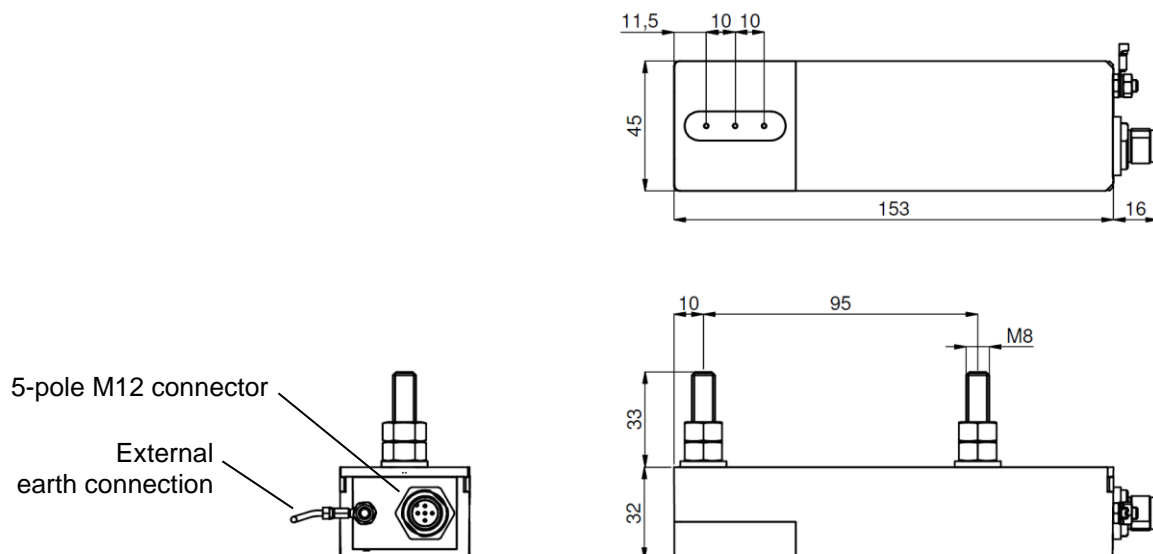


Figure 2, Perfomaster dimensions

## 5. Installation



### Danger:

- Install the *Perfomaster* in such a way that it is **NOT POSSIBLE TO TOUCH THE ELECTRODES**.  
Danger of electric shock
- Exposure to high voltages can be dangerous for people with pacemakers
- The *Perfomaster* and the power unit must be properly earthed. Earthing is necessary to ensure safe and proper operation and to prevent electric shocks upon contact



### Warning:

- The electrical installation must be carried out by an electrical engineer with the relevant training and qualifications
- Disconnect the power supply before carrying out work on the unit



### Note:

- The *Perfomaster* does not work with electrically conductive webs
- It is recommended to switch the *Perfomaster* on and off via the machine.  
This is particularly important if people have access to the *Perfomaster* in order to attach another sheet, for instance

### 5.1. Checks

- Check that the equipment is undamaged and that you have received the correct version
- Check that the details on the packing slip correspond to the details of the product received
- Check that there is a connection cable with a 5-pole M12 connector (female). A standard connection cable can be obtained from Simco-Ion Netherlands or the agent in your region.  
See spare parts list on page 47

*If you have any problems and/or doubts, please contact Simco-Ion Netherlands or the agent in your region.*

### 5.2. Installing the *Perfomaster*

Install the *Perfomaster*:

- o In the location where you want it to perform perforation detection
- o At a stable location on the machine, using the nylon bolts, and the nuts and rings supplied
- o With the electrode(s) opposite an earthed counter electrode; an earthed roller in the machine can be used for this purpose. For optimal operation, the distance between the electrode(s) and the counter electrode must be no more than 5 mm
- o In such a way that the electrodes cannot be touched by operating staff when the *Perfomaster* is in operation
- o Preferably in such a way that the electrode head can be removed without having to dismantle the entire *Perfomaster* (see 8.2 Replacing the electrode head)



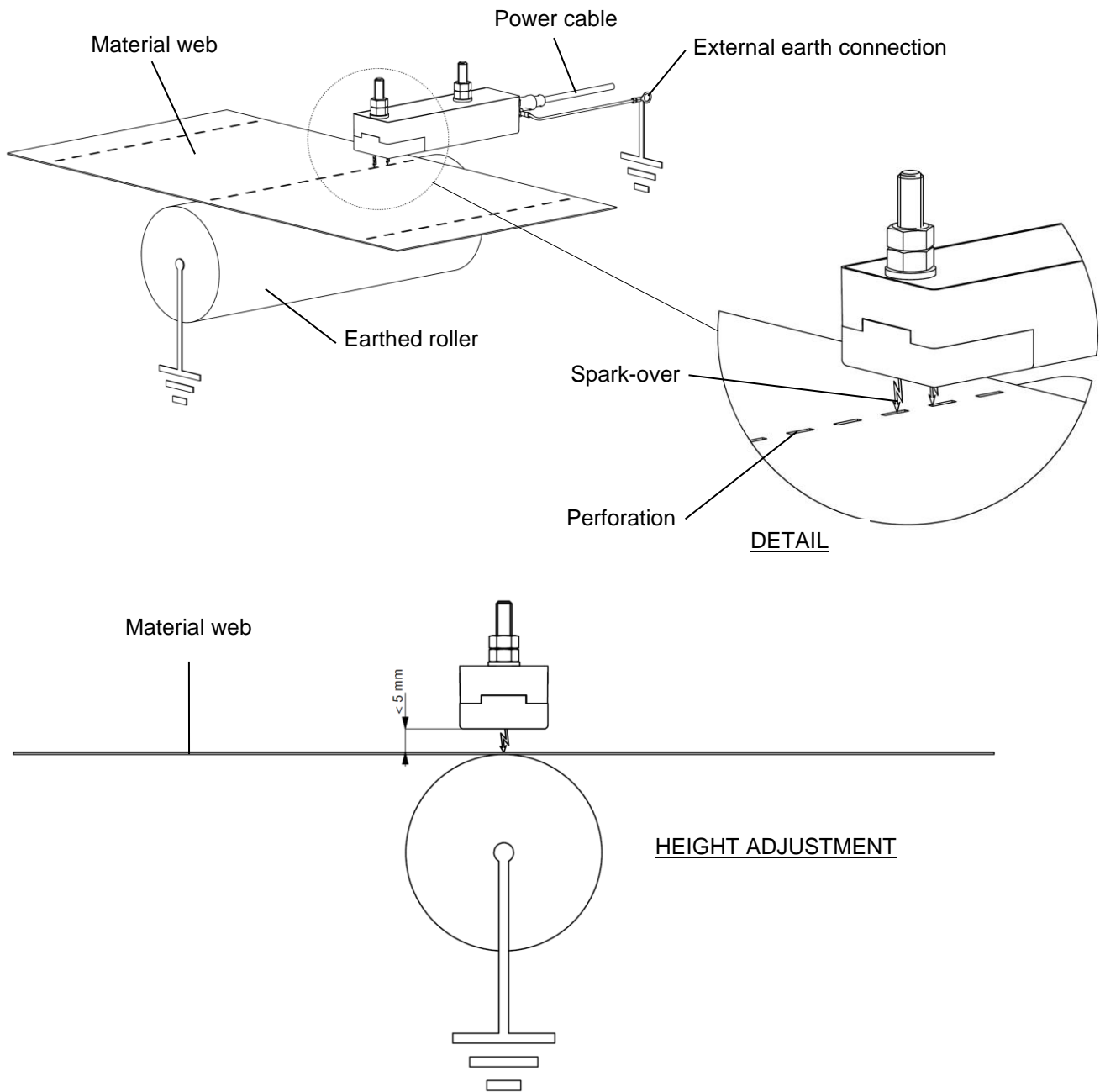


Figure 3, Perfomaster installation



**Note:**

**The Perfomaster must not come into contact with the moving material. If these touch each other it will cause unnecessary wear both to the Perfomaster and to the material.**

### 5.3. Connecting the *Perfomaster*

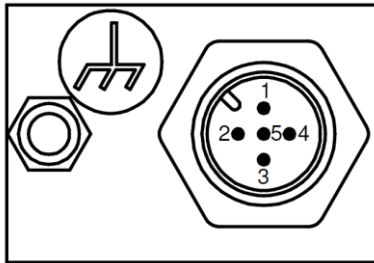


#### Warning:

Note the warnings at the start of this chapter.

#### Connections to the *Perfomaster*:

- Ensure that the earth wire (included in the delivery) is securely attached to the *Perfomaster*
- Connect the earth wire to a guaranteed earthing point to which the counter electrode is also connected. Ensure that the earth connection between the *Perfomaster* and the counter electrode is as short as possible; if necessary shorten the earth wire
- Connect the M12 connector from the power cable with the *Perfomaster*
- Feed the power cable safely to the 24 V power supply
- Connect the cable to the power supply as shown in figure 4.



Pin	Name	Std. cable colour
1	+24 V DC	Brown
2	Detector +	White
3	0 V/GND	Blue
4	Detector —	Black
5	V <sub>SET</sub>	Yellow/Green - Grey

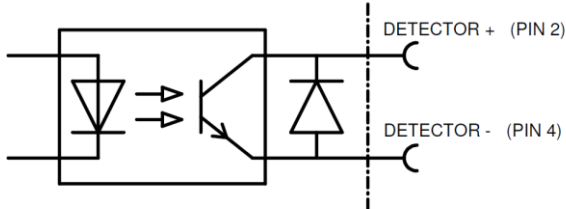


Figure 4, *Perfomaster* connections



#### Note:

To ensure correct and safe operation, the blue core (0 V) of the power cable and the external earth wire (GND) must **both** be connected to earth.

## 5.4. Supplying V<sub>SET</sub> bias voltage

The level of the output voltage is set with the V<sub>SET</sub> bias voltage. The output voltage is linearly proportional to the input voltage, so with V<sub>SET</sub> = 0 V there is no voltage on the output and with maximum V<sub>SET</sub> there is +20 kV DC on the output.

Possible ways of providing the bias voltage:

- By means of an external analogue voltage, for instance a programmable analogue output from a PLC
- By using the supply voltage and branching this off using a resistor divider

### 5.4.1. Connecting the V<sub>SET</sub> with extra analogue voltage

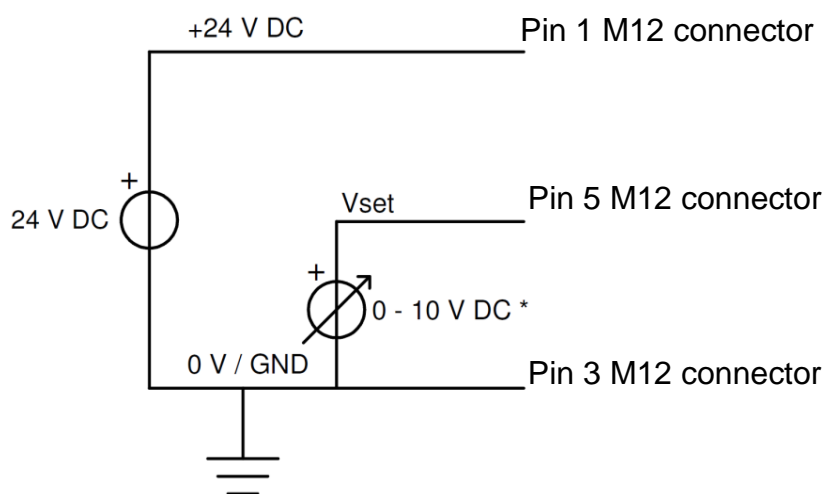


Figure 5a, sample diagram for bias voltage provision via extra analogue voltage (Application Note)

\* For PM2024 the bias voltage is 0–24 V DC

### 5.4.2. Connecting the V<sub>SET</sub> by branching off the supply voltage

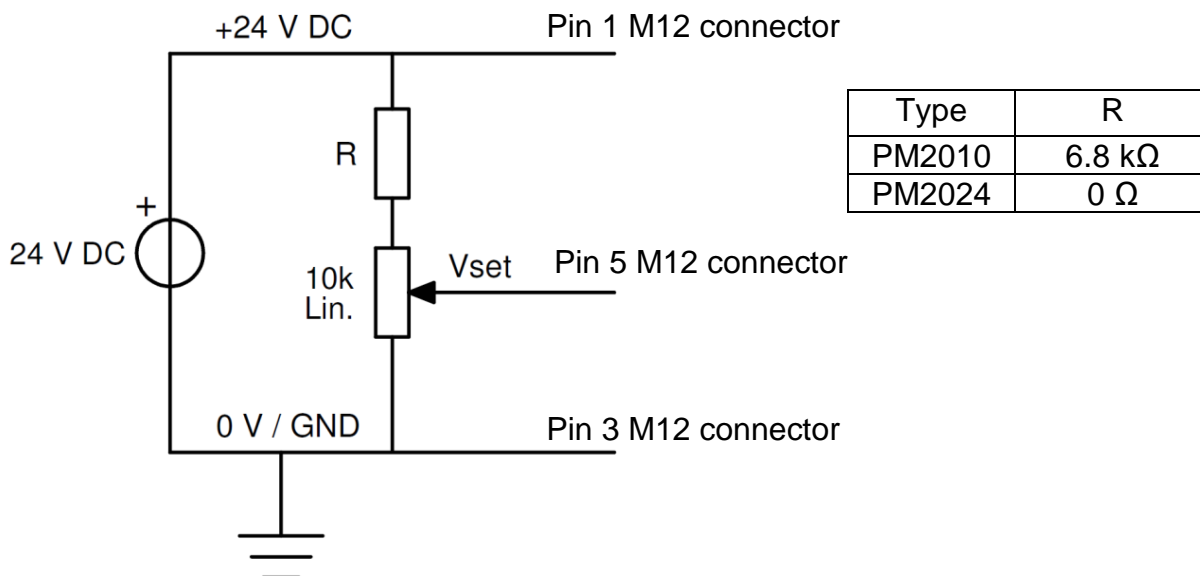


Figure 5b, sample diagram for bias voltage provision via resistor division of the supply voltage (Application Note)

## 6. Commissioning and operation

### 6.1. Checking *Perfomaster's* functionality

- Ensure that the electrodes and the counter electrode are maximum 5 mm apart and that there is (initially) no isolating material between them
- It is recommended that the bias voltage ( $V_{SET}$ ) first be set to 0 V and then subsequently increased
- Switch on the supply voltage (24 V DC).  
The LEDs on the *Perfomaster* will light up green
- Increase the bias voltage until a high-voltage spark-over occurs near the uncovered counter electrode
- The LEDs on the *Perfomaster* light up red to indicate a high-voltage spark-over



#### Note:

- If there is no material present between the electrodes while the *Perfomaster* is switched on, there will be a continuous high-voltage spark-over. Thanks to an internal algorithm, a single PLC pulse of 15 ms is given in this situation

### 6.2. Fine-tuning the *Perfomaster*

- Feed through the material with the perforation to be detected between the electrodes and the counter electrode, so that you can set the bias voltage correctly
- Materials of different thicknesses require different bias voltages ( $V_{SET}$ )
- Increase the bias voltage until the perforations can be reliably detected
- Set the bias voltage approx. 10% higher than absolutely necessary, in order to accommodate process fluctuations



#### Note:

- A bias voltage that is much too high leads to unnecessary wear to the electrodes and can lead to multiple PLC pulses for a single perforation

The *Perfomaster* is ready for use.



#### Hint:

- Switch the *Perfomaster* off when not in use. This prevents unnecessary wear to the electrode(s)

## 7. Functional check

The system is working correctly when the LEDs on the *Perfomaster* are green and briefly turn red at every perforation.

A single PLC pulse is transmitted for every perforation, even when the material moves through slowly and the discharge caused by the perforation lasts longer than 15 ms.



#### Note:

If the  $V_{SET}$  regularly has to be set to a higher level than usual or if the maximum level is not sufficient, it may be that the electrodes are very dirty or significantly worn. See chapter 8 Maintenance.

## 8. Maintenance



### Warning:

- Disconnect the power supply before carrying out work on the unit
- Watch out for the (possibly) sharp electrode points during cleaning

The electrode head is the only component of the *Perfomaster* that requires maintenance. To ensure proper operation, the electrodes and the electrode head must not be dirty or worn. Check this regularly and clean or replace the relevant parts as required. The frequency with which maintenance must be carried out on the *Perfomaster* greatly depends on the operating conditions; we are therefore unable to comment on this.

### 8.1. Cleaning the *Perfomaster*

- Clean the *Perfomaster* with a hard (non-metal) brush
- If very dirty: Clean the *Perfomaster* with isopropyl alcohol or with Veconova 10 industrial cleaner ([www.eco-nova.nl](http://www.eco-nova.nl))



### Note:

- Do not damage the high-voltage electrodes
- Allow the *Perfomaster* to dry completely before operating it again

### 8.2. Replacing the electrode head

#### Replacing lower head

- 1 Loosen the set screw on the side of the electrode head by 1 turn. To do so, use the 2-mm hex screwdriver supplied.
- 2 Slide the electrode head off the *Perfomaster* (see figure 6).
- 3 Position another electrode head by inserting the head's contact pin into the connector of the *Perfomaster*.
- 4 Carefully slide the electrode into the housing until it clicks into place.
- 5 Manually tighten the set screw on the side of the electrode head.

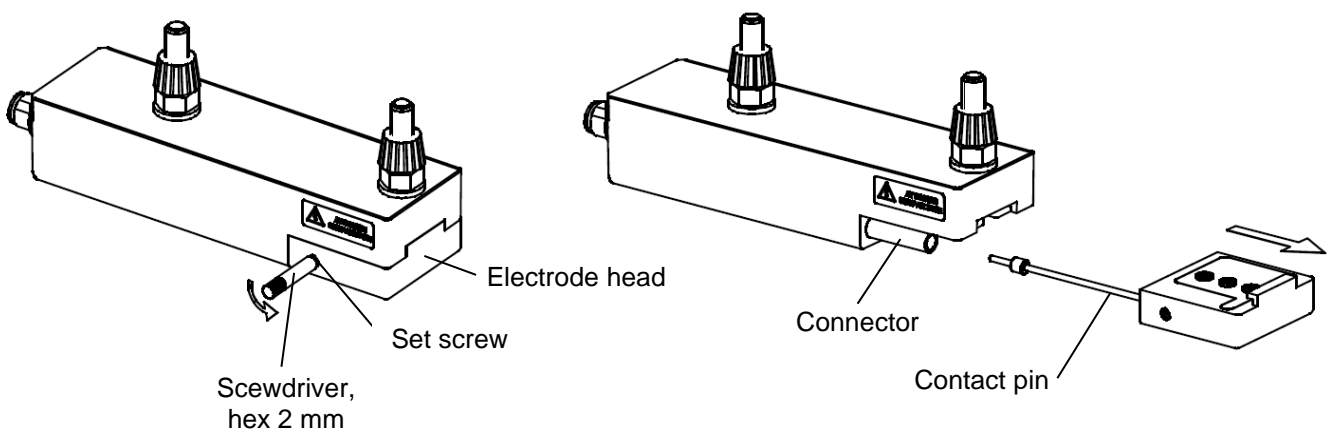










Figure 6, replacing the standard lower electrode head

## Replacing upper head

-   Turn the electrode head locking screw all the way into the *Perfomaster* housing.
-   Pull the electrode head off the *Perfomaster*.
-   Slide the replacement electrode head onto the *Perfomaster* until it clicks into place.
-   Turn the locking screw up until it is finger tight in the electrode head.

### 8.3. Replacing electrodes

- 1 Remove the electrode head from the *Perfomaster* (see section 8.2).
- 2 Unscrew the screws in the back of the electrode head. To do so, use the 2-mm hex screwdriver supplied.
- 3 Press on the electrode points with a hard object (such as the hex screwdriver supplied) until they fall out of the back.
- 4 Position the new electrode(s) in the electrode head from the back.
- 5 Lock the electrodes again using the set screws. Tighten these manually.
- 6 Position the electrode head back on the *Perfomaster* (see section 8.2).

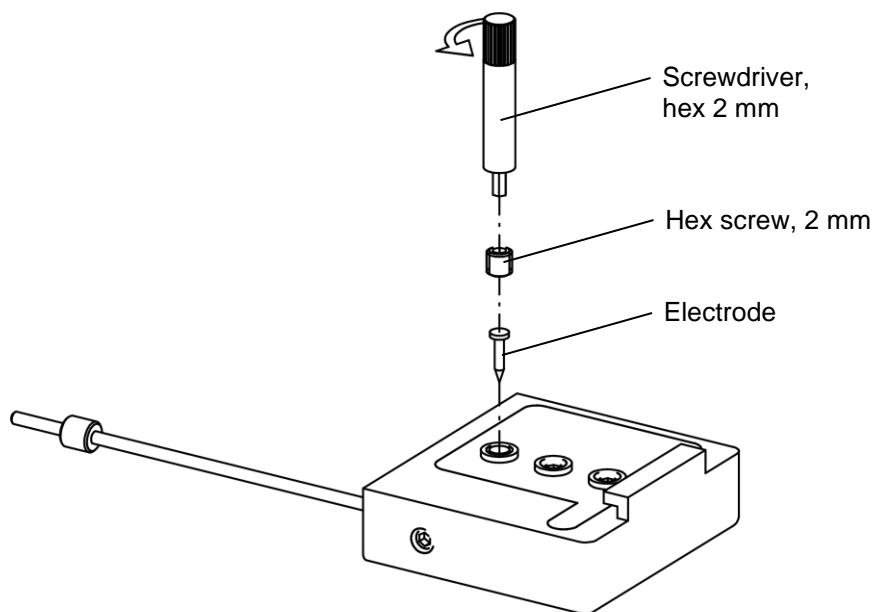


Figure 7, replacing electrodes

## 9. Faults



### Warning:

- Disconnect the power supply before carrying out work on the unit
- Work must only be carried out on the equipment by an electrical engineer with the relevant training and qualifications

Table 1: Faults

Problem	Possible cause	Solution
LEDs on <i>Perfomaster</i> do not light up	No supply voltage	Switch on supply voltage
	Wiring fault	Find fault and rectify. See 5.3
	<i>Perfomaster</i> has an internal fault.	Switch the supply voltage off and back on again after $\pm 5$ seconds
LEDs do not light up red, only green	<i>Perfomaster</i> earth wire not connected	Connect <i>Perfomaster</i> earth wire. See 5.3
	No earthed counter electrode, or distance between electrodes and counter electrode too great (more than 5 mm)	Move the counter electrode to within 5 mm of the electrode points
	Output voltage too low	Increase output voltage by increasing bias voltage. See 6
	Electrode(s) dirty or electrically isolated	Clean electrode(s). See 8.1 Remove insulation between electrodes and counter electrode
	Electrode(s) worn	<b>Replace electrode(s).</b> <b>See <u>Replacing upper head</u></b>
		<ul style="list-style-type: none"> <li>- Turn the electrode head locking screw all the way into the <i>Perfomaster</i> housing.</li> <li>- Pull the electrode head off the <i>Perfomaster</i>.</li> <li>- Slide the replacement electrode head onto the <i>Perfomaster</i> until it clicks into place.</li> <li>- Turn the locking screw up until it is finger tight in the electrode head.</li> </ul>

		8.3
LEDs remain constantly red	No material between electrodes and counter electrode	Add new material to machine
	Output voltage set too high	Reduce output voltage by reducing bias voltage. See 6
	Short circuit between electrode and counter electrode	Eliminate short circuit.
Output pulses are not detected	Output voltage too low	Increase output voltage by increasing bias voltage. See 6
	Wiring fault	Find fault and rectify. See 5.3
	Perfomaster output connected to wrong type of PLC input	The Perfomaster output acts as an electrical switch (optocoupler). Select an input on the PLC that is suitable for this purpose
Multiple output pulses for a single perforation	Output voltage set too high	Reduce output voltage by reducing bias voltage. See 6
	Perfomaster output incorrectly connected.	Swap over "+" and "-" of detector output. See 5.3
Spark-over through material, not at the location of a perforation	Output voltage set too high	Reduce output voltage by reducing bias voltage. See 6
	There are holes in the material or it is electrically conductive	Material not suitable for detecting perforations with Perfomaster

## 10. Repairs

Perfomaster parts cannot be repaired.

In case of problems or uncertainties, please contact Simco-ION or your local representative.

A malfunctioning or defect device Perfomaster can be returned to Simco-ION by following the RMA (*Return Merchandise Authorization*) procedure below.

1. Request RMA:
  - Fill the Simco-ION RMA-form on [www.simco-ion.co.uk/repair/](http://www.simco-ion.co.uk/repair/)
  - By filling the article number and serial number it can be determined whether the product will be repaired under warranty or whether costs are involved.
2. Return shipment:
  - Pack the defect Perfomaster properly.
  - State the RMA number
  - Send the box to the mentioned Simco-ION address.



## 11. Disposal



At the end of its service life, do not throw the device away with the normal rubbish but hand it in at an official collection point.  
By doing so, you will help to protect the environment.

## Spare parts

Part number	Description
3930000000	<i>Perfomaster 4M7 electrode head with sharp electrodes</i>
3930000001	<i>Perfomaster 4M7 electrode head with round electrodes</i>
3930000010	<i>Perfomaster 1M electrode head with sharp electrodes</i>
3930000011	<i>Perfomaster 1M electrode head with round electrodes</i>
3930000150	<i>Perfomaster 4M7 upper electrode head with sharp electrodes</i>
3930000151	<i>Perfomaster 4M7 upper electrode head with round electrodes</i>
3930000160	<i>Perfomaster 1M upper electrode head with sharp electrodes</i>
3930000161	<i>Perfomaster 1M upper electrode head with round electrodes</i>
3930000100	electrodes, sharp, set of 3
3930000101	electrodes, round, set of 3
7519020365	5-core cable with straight M12 connector, 5 m
7519020375	5-core cable with right-angled M12 connector, 5 m
7519020350	5-pole straight M12 connector
7519020355	5-pole right-angled M12 connector
9210518306	Set screw Nr. 8 32x1/8 Nylon

Spare parts can be obtained from the agent in your region or from Simco-Ion Netherlands.

Simco-Ion Netherlands  
Aalsvoort 74  
NL-7241 MB Lochem  
Telefon +31 (0)573 288333  
E-Mail [cs@simco-ion.nl](mailto:cs@simco-ion.nl)  
Internet <http://www.simco-ion.nl>

# NOTICE D'UTILISATION DU DETECTEUR DE PERFORATIONS DE TYPE PERFOMASTER

## SOMMAIRE

Préambule.....	49
Description des symboles utilisés .....	49
1. Introduction .....	50
2. Description et fonctionnement.....	50
3. Sécurité.....	51
4. Spécifications techniques.....	52
5. Installation.....	53
5.1. Contrôle.....	54
5.2. Montage du Perfomaster .....	54
5.3. Branchement du Perfomaster.....	56
5.4. Rétablissement de la tension de réglage VSET .....	57
5.4.1. V <sub>SET</sub> branchement avec une tension analogique supplémentaire .....	57
5.4.2. V <sub>SET</sub> branchement par dérivation de la tension d'alimentation .....	57
6. Mise en service et utilisation .....	58
6.1. Contrôle de la fonctionnalité du Perfomaster.....	58
6.2. Réglage du Perfomaster.....	58
7. Contrôle du fonctionnement.....	59
8. Entretien.....	59
8.1. Nettoyage du Perfomaster.....	59
8.2. Remplacement de la tête d'électrode .....	59
8.3. Remplacement des électrodes .....	60
9. Pannes.....	61
10. Réparations.....	62
11. Mise au rebut .....	63
Pièces de rechange .....	63

## **Préambule**

Cette notice concerne l'installation et l'utilisation du détecteur de perforations de type *Perfomaster*.

Cette notice doit toujours être accessible au personnel de service.

Lire cette notice en entier avant l'installation et l'utilisation de l'équipement.

Les instructions de cette notice d'utilisation doivent être observées pour assurer le bon fonctionnement de l'équipement et donner droit à sa garantie.

Les stipulations de garantie sont décrites dans les conditions générales de vente de Simco-Ion Netherlands.

## **Description des symboles utilisés**

Les symboles suivants peuvent figurer dans la présente notice ou sur l'équipement.



### **Danger**

**Renvoie à des informations destinées à éviter les décharges électriques.**



### **Avertissement**

**Renvoie à des informations spéciales destinées à éviter les blessures ou les dommages importants au niveau de l'équipement.**



### **Attention / Conseil**

**Informations importantes concernant l'utilisation efficace de l'équipement et/ou destinées à éviter les dommages au niveau de l'équipement.**

## 1. Introduction

Le *Perfomaster* est destiné à la détection de perforations dans les bandes de matériau. On peut ainsi déterminer l'emplacement exact et/ou le nombre de perforations traitées. Lors de la détection de perforations dans le matériau en cours de traitement, le *Perfomaster* émet un signal électrique permettant d'actionner un PLC.

Le *Perfomaster* dispose d'un transformateur de haute tension intégré qui alimente les électrodes en haute tension. La détection survenant suite à un arc électrique de haute tension, le *Perfomaster* est uniquement destiné à une utilisation sur les matériaux électriques non conducteurs, qui doivent être transparents.

Grâce à ses boulons en nylon, le *Perfomaster* peut être monté à l'emplacement de votre choix. Les tensions d'alimentation et de signal sont branchées via un connecteur M12 standard.

La tête d'électrode haute tension intégrée est amovible et dispose d'électrodes interchangeables.

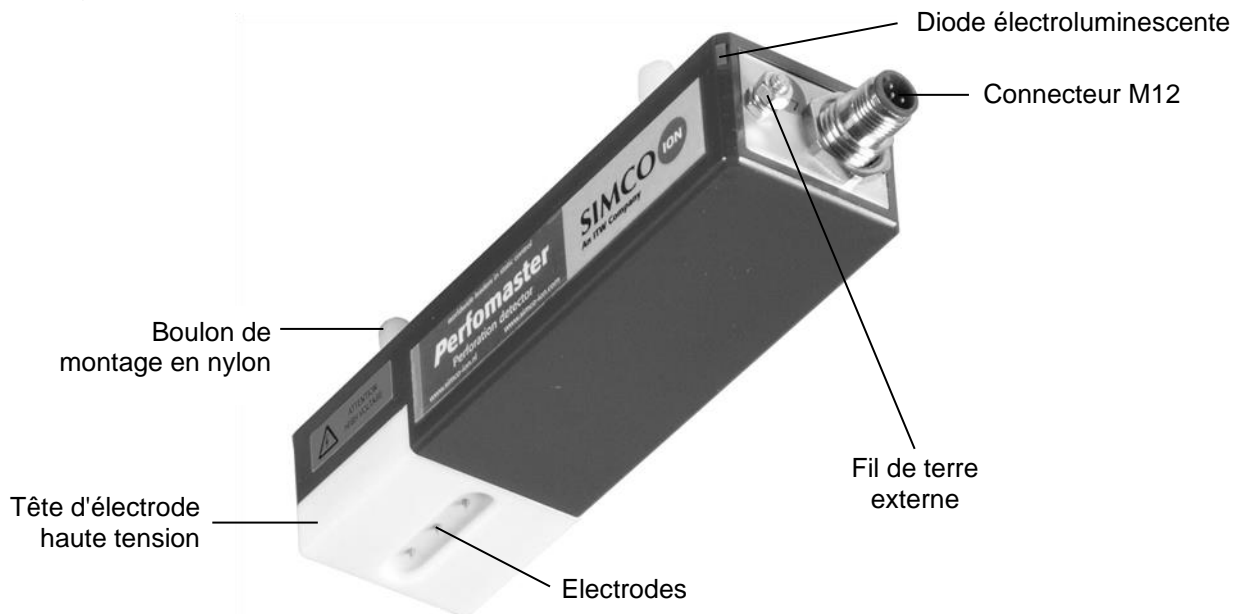


Figure 1, Perfomaster

## 2. Description et fonctionnement

Le *Perfomaster* peut être placé de telle sorte que les électrodes se trouvent juste au-dessus de la bande de matériau. Une contre-électrode mise à la terre doit être placée de l'autre côté de la bande de matériau. Il peut s'agir d'une partie métallique mise à la terre de la machine, un rouleau de machine par exemple. Les étincelles partent des électrodes et traversent les perforations de la bande de matériau jusqu'à la contre-électrode.

Le transformateur de haute tension intégré fonctionne à 24 V CC et fournit une tension de sortie comprise entre 0 et 20 kV CC. Cette tension de sortie est réglable par le biais d'une tension d'entrée externe comprise entre 0 et 10 V CC (0 et 24 V CC en option). Grâce à cette sensibilité de réglage, le *Perfomaster* est idéal pour la détection de perforations aussi bien sur des feuilles minces que sur plusieurs couches de plastique superposées.

Lorsque la haute tension est dépassée, les DEL passent du vert au rouge. Cette détection est également indiquée par une impulsion de 15 ms du PLC.

La vitesse de détection maximale est de 25 détections par seconde (25 Hz). Si la vitesse de la bande est élevée (>25 Hz), toutes les perforations ne sont pas détectées et transmises. Un algorithme intégré permet l'émission d'une seule impulsion du PLC dans le cas d'une série continue et ininterrompue de décharges haute tension.

### 3. Sécurité

Afin d'éviter tout risque de blessures et d'éventuels dommages matériels sur le *Perfomaster* ou les objets environnants, suivre les consignes de sécurité mentionnées ci-après.



#### **Danger :**

- Installer le *Perfomaster* de telle sorte que les ELECTRODES SOIENT HORS D'ATTEINTE. Risque de décharge électrique !
- S'assurer que la mise à la terre de l'équipement est correcte. La mise à la terre est nécessaire pour assurer un fonctionnement sûr et prévenir tout choc électrique en cas de contact.
- La haute tension peut présenter un danger pour les personnes portant un stimulateur cardiaque.



#### **Avertissement :**

- L'installation électrique ainsi que les réparations doivent être réalisées par un électrotechnicien professionnel qualifié, conformément aux réglementations nationales et locales en vigueur.
- En cas d'intervention sur l'appareil, mettre ce dernier hors tension au préalable.
- Le *Perfomaster* ne peut être utilisé dans un environnement présentant des risques d'incendie ou d'explosion.
- Le *Perfomaster* ne peut être exposé à des vibrations ou des chocs.
- Les électrodes peuvent être pointues et dès lors provoquer des blessures.
- Le *Perfomaster* est destiné à la détection de perforations dans le matériau non conducteur en cours de traitement. Toute autre utilisation est déconseillée.



#### **Attention :**

- Grâce au limiteur de courant intégré, le courant maximal fourni par la haute tension ne dépassera pas 10 mA (valeur de pointe).
- Sans accord préalable écrit, la garantie de l'équipement devient caduque si l'équipement est modifié, adapté, etc. ou bien réparé à l'aide de pièces qui ne sont pas d'origine.
- Le *Perfomaster* étant ajusté sur une tension de sortie élevée, une petite quantité d'ozone peut se libérer. Une concentration d'ozone trop élevée peut être nocive pour la santé. La quantité d'ozone à proximité des électrodes dépend de plusieurs facteurs, tels que l'espace disponible autour du *Perfomaster* et la circulation d'air. Aucune valeur générale ne peut donc être indiquée concernant la concentration d'ozone.

## 4. Spécifications techniques

### Alimentation requise

Tension d'alimentation	21 – 27 V CC
Consommation d'électricité	maxi 0,5 A
Tension de réglage $V_{SET}$	0 - 10 V CC (0 - 24 V CC en option)
Consommation d'électricité $V_{SET}$	maxi 1 mA
Branchement	Connecteur M12 à 5 conducteurs

### Sortie

Tension de sortie	0 - 20 kV CC à polarité positive
Courant de sortie	maxi 10 mA (pic)

### Environnement

Environnement d'utilisation	Industrielle, à l'intérieur
Température	0 - 55 °C
Classe de protection	IP54
Distance de travail	< 5 mm par rapport à la contre-électrode mise à la terre

### Indications

Branchement du PLC	Sortie de l'Open Opto-coupler
Tension ( $V_{CEO}$ )	maxi 35 V
Courant commuté ( $I_C$ )	maxi 50 mA
Durée de l'impulsion	15 ms $\pm$ 300 $\mu$ s
Fréquence	maxi 25 détections par seconde

DEL à 2 couleurs	Vert : Tension d'alimentation présente Rouge : Perforation détectée
------------------	--

### Partie mécanique

Dimensions (LxlxH)	153 x 45 x 32 mm (hors connecteur, fil de terre et boulons de fixation)
Poids	0,36 kg (électrode haute tension incluse)
Matériau du boîtier	ABS, PTFE (Tête d'électrode)

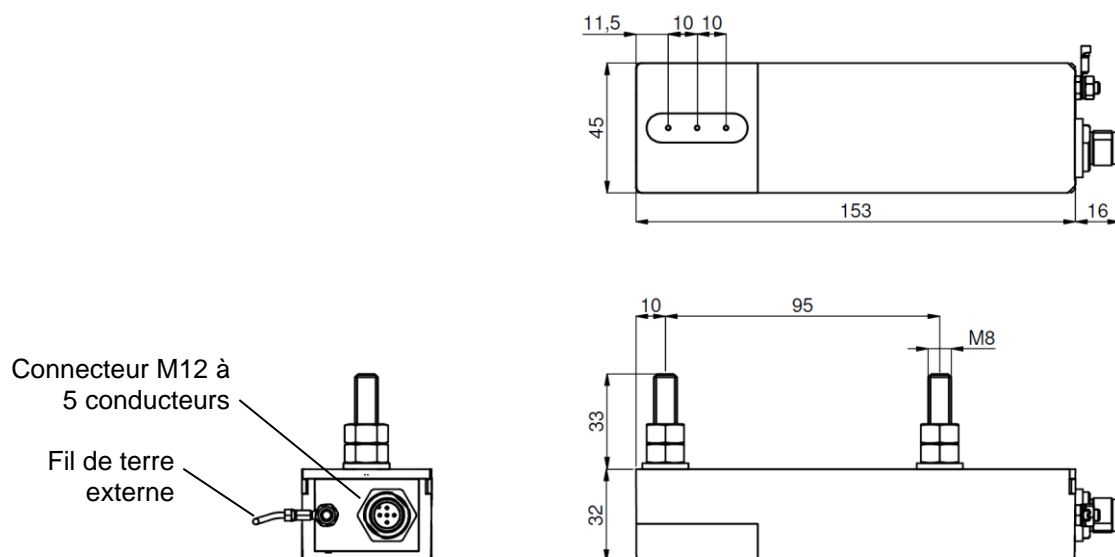


Figure 2, dimensions du Performaster

## 5. Installation



**Danger :**

- Installer le *Perfomaster* de telle sorte que les **ELECTRODES SOIENT HORS D'ATTEINTE**. Risque de décharge électrique !
- La haute tension peut présenter un danger pour les personnes portant un stimulateur cardiaque.
- Veiller à ce que la mise à la terre du *Perfomaster* et de l'appareil d'alimentation soit effectuée correctement. La mise à la terre est nécessaire pour assurer un fonctionnement sûr et prévenir tout choc électrique en cas de contact.



**Avertissement :**

- L'installation électrique doit être réalisée par un électrotechnicien professionnel qualifié.
- En cas d'intervention sur l'appareil, mettre ce dernier hors tension au préalable.



**Attention :**

- Le *Perfomaster* ne fonctionne pas sur les bandes de matériau électriques conductrices.
- Il est recommandé de mettre le *Perfomaster* sous/hors tension via la machine. Tout particulièrement si des personnes accèdent au *Perfomaster* pour y placer des feuilles supplémentaires, par exemple.

## 5.1. Contrôle

- Lors de la livraison, contrôler que l'équipement n'a pas été endommagé durant le transport et si sa version est bien celle commandée.
- Vérifier que les données de la fiche de colisage correspondent bien aux caractéristiques du produit livré.
- Vérifier qu'un câble de raccordement ainsi qu'un connecteur M12 à 5 broches (femelle) sont bien présents. Les câbles de raccordement standard sont disponibles auprès de Simco-Ion Netherlands ou de son représentant le plus proche.  
Voir la liste des pièces de rechange à la page 47.  
*En cas de problème et/ou de doute, contacter Simco-Ion Netherlands ou son représentant local.*

## 5.2. Montage du Perfomaster

Monter le *Perfomaster* :

- à l'emplacement souhaité pour la détection des perforations,
- sur un emplacement stable de la machine, à l'aide des boulons en nylon et des bagues et écrous fournis,
- en veillant à ce que la ou les électrodes soient en face d'une contre-électrode mise à la terre ; on peut utiliser pour cela un rouleau mis à la terre de la machine. Pour un fonctionnement optimal, la distance entre la ou les électrodes et la contre-électrode ne doit pas dépasser 5 mm,
- de telle sorte que les électrodes soient hors d'atteinte du personnel de service, lorsque le *Perfomaster* est en marche,
- de préférence de telle sorte qu'il ne soit pas nécessaire de démonter tout le *Perfomaster* pour enlever la tête d'électrode (voir 8.2 Remplacement de la tête d'électrode).



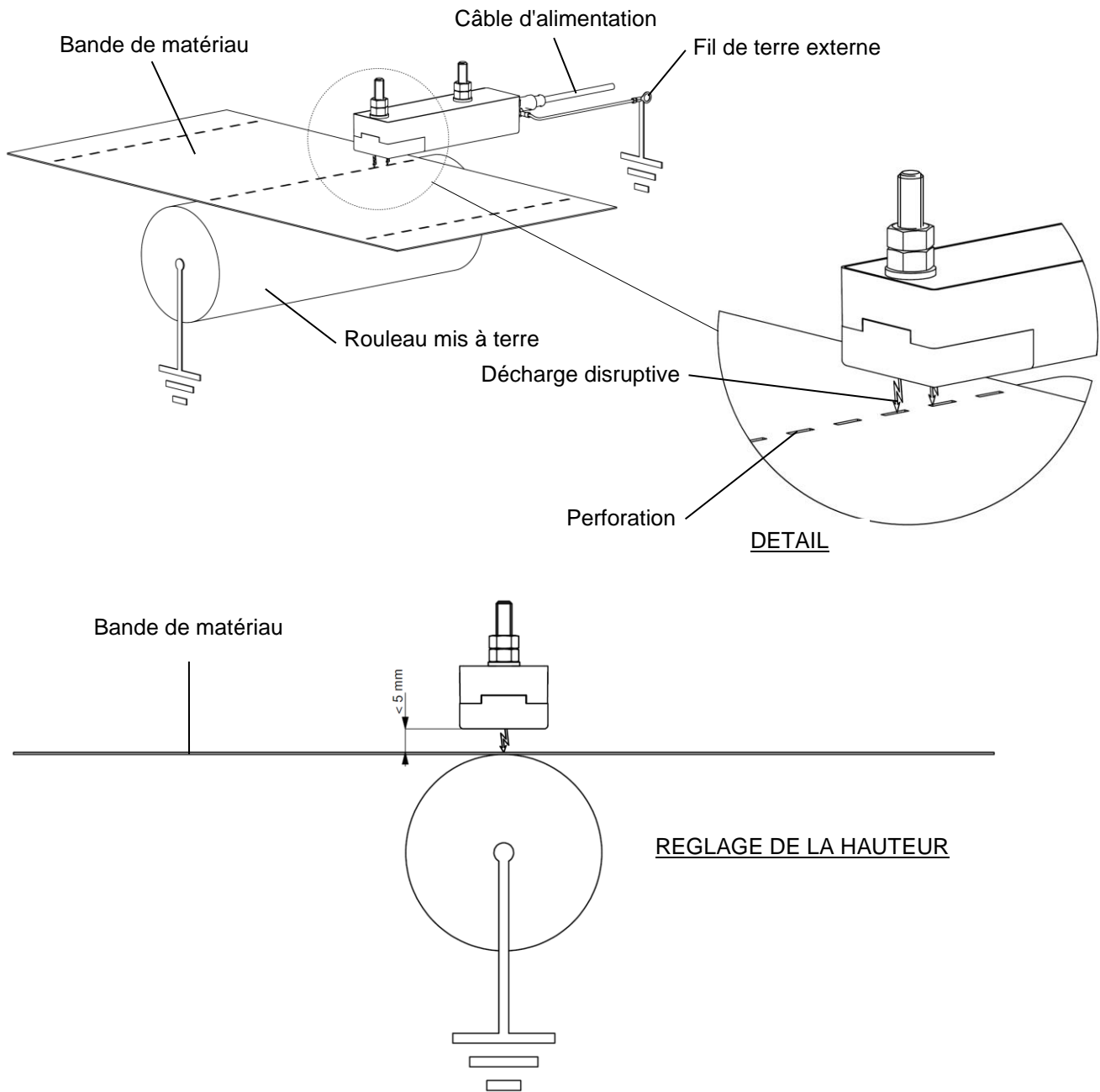


Figure 3, installation du Perfomaster



**Attention :**

**Le Perfomaster et le matériau en cours de traitement ne doivent pas entrer en contact ! S'ils se touchent, cela risque d'occasionner une usure inutile aussi bien du Perfomaster que du matériau.**

### 5.3. Branchement du *Perfomaster*

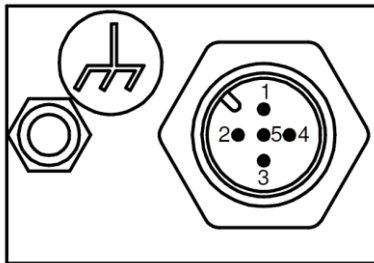


**Avertissement :**

- Tenir compte des avertissements indiqués au début du présent chapitre.

#### Branchements sur le *Perfomaster* :

- veiller à ce que le fil de terre (fournis) soit bien fixé sur le *Perfomaster*,
- connecter le fil de terre à une borne de terre garantie, ainsi que la contre-électrode. S'assurer que le raccordement à la terre entre le *Perfomaster* et la contre-électrode est le plus court possible ; raccourcissez le fil de terre, le cas échéant,
- brancher le connecteur M12 du câble d'alimentation sur le *Perfomaster*,
- acheminer le câble d'alimentation de manière sécurisée jusqu'à l'alimentation 24V,
- connecter le câble d'alimentation à l'alimentation comme illustré à la Figure 4.



Broche	Désignation	Couleur de câble standard
1	+24 V CC	Marron
2	Détecteur +	Blanc
3	0 V / GND	Bleu
4	Détecteur -	Noir
5	V <sub>SET</sub>	Jaune/vert - gris

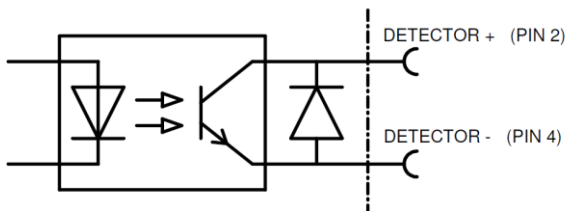


Figure 4, connexions du *Perfomaster*



**Attention :**

Pour un fonctionnement correct et sûr, le conducteur bleu (0 V) du câble d'alimentation et le fil de terre externe (GND) doivent tous les deux être reliés à la terre.

## 5.4. Rétablissement de la tension de réglage VSET

Le niveau de tension de sortie est ajusté sur la tension de réglage  $V_{SET}$ .

La tension de sortie est linéaire et proportionnelle à la tension d'entrée : pour  $V_{SET} = 0 \text{ V}$ , la tension est donc nulle à la sortie alors que pour une  $V_{SET}$  maximale, la tension est de +20 kV CC à la sortie.

Possibilités pour rétablir la tension de réglage :

- Au moyen d'une tension analogique externe, par exemple la sortie analogique programmable d'un PLC.
- En utilisant la tension d'alimentation puis en la dérivant au moyen d'une division de la résistance.

### 5.4.1. $V_{SET}$ branchement avec une tension analogique supplémentaire

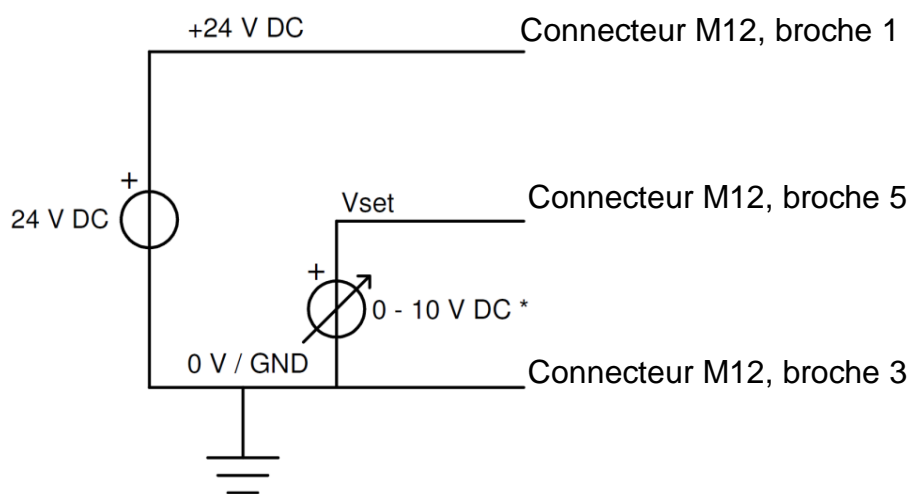


Figure 5a, schéma d'exemple du rétablissement de la tension de réglage via une tension analogique supplémentaire (Application Note)

\* Pour PM2024, la tension de réglage se situe entre 0 et 24 VCC

### 5.4.2. $V_{SET}$ branchement par dérivation de la tension d'alimentation

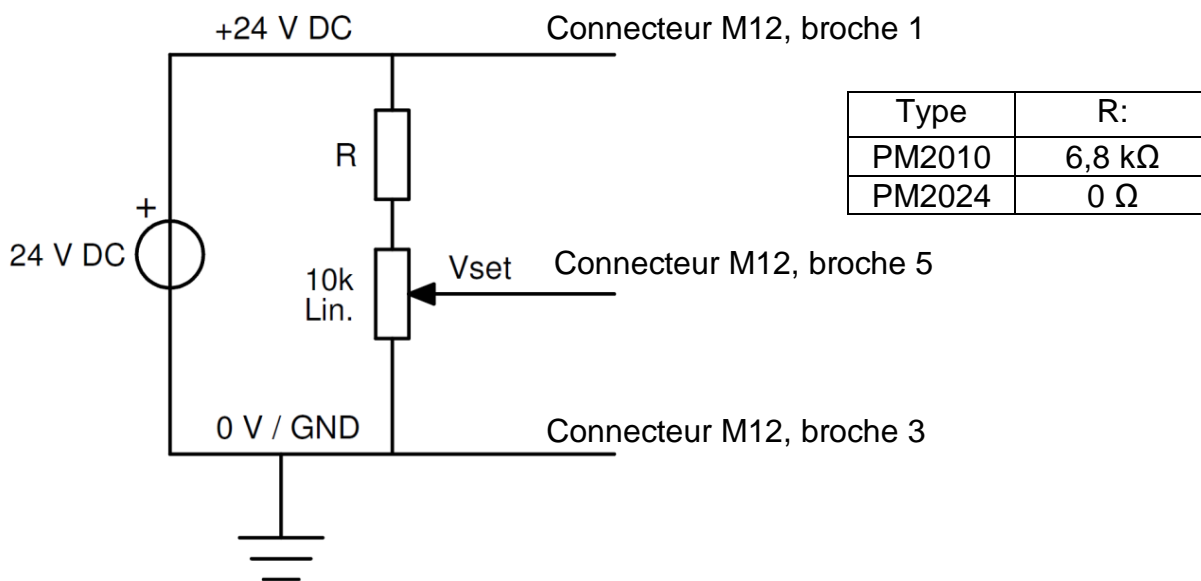


Figure 5b, schéma d'exemple pour le rétablissement de la tension de réglage via la division de la résistance de la tension d'alimentation (Application Note)

## 6. Mise en service et utilisation

### 6.1. Contrôle de la fonctionnalité du Perfomaster

- Veiller à ce que la distance entre les électrodes et la contre-électrode ne dépasse pas 5 mm ni à ce qu'aucun matériau isolant ne se trouve entre elles.
- Il est recommandé de régler initialement la tension de réglage ( $V_{SET}$ ) sur 0 V et de l'augmenter ultérieurement.
- Désactiver la tension d'alimentation (24 V CC).  
Les DEL situées sur le *Perfomaster* s'allument en vert.
- Augmenter la tension de réglage jusqu'à ce qu'un arc électrique de haute tension se produise au niveau de la contre-électrode non protégée.
- Les DEL situées sur le *Perfomaster* s'allument en rouge en cas d'arc électrique de haute tension.



#### Attention :

- Si aucun matériau n'est présent entre les électrodes alors que le *Perfomaster* est sous tension, des arcs électriques de haute tension continueront de se produire. Dès lors, un algorithme interne générera une seule impulsion de 15 ms du PLC.

### 6.2. Réglage du *Perfomaster*

- Afin de régler correctement la tension de réglage, laisser le matériau et la perforation à détecter bouger entre les électrodes et la contre-électrode.
- La tension de réglage des matériaux de différentes épaisseurs ( $V_{SET}$ ) doit être différente.
- Augmenter la tension de réglage de telle sorte que les perforations puissent être détectées de manière fiable.
- Régler la tension de réglage à un niveau supérieur d'environ 10 % à la valeur requise, pour compenser les fluctuations de processus.



#### Attention :

- Une tension de réglage trop élevée peut entraîner une usure inutile des électrodes et la génération de plusieurs impulsions du PLC pour une seule perforation.

Le *Perfomaster* est prêt à l'emploi.



#### Conseil :

- Mettre le *Perfomaster* hors tension lorsqu'il n'est pas utilisé. Ceci prévient une usure inutile de la ou des électrodes.

## 7. Contrôle du fonctionnement

Le système fonctionne correctement lorsque les DEL du *Perfomaster* sont de couleur verte de même qu'à chaque perforation, lorsqu'elles s'allument en rouge.

Une seule impulsion du PLC est générée pour chaque perforation. C'est également le cas lorsque le matériau passe lentement et que la décharge lors de la perforation dure plus de 15 ms.



### Attention :

Si la  $V_{SET}$  doit être réglée régulièrement à un niveau supérieur au niveau habituel, ou que la condition maximale n'est pas encore suffisante, il se peut que les électrodes soient très sales ou usées. Voir chapitre 8 Entretien.

## 8. Entretien



### Avertissement :

- **En cas d'intervention sur l'équipement, le mettre hors tension.**
- **Lors du nettoyage, prendre garde aux (éventuelles) extrémités pointues des électrodes.**

La tête d'électrode est la seule pièce du *Perfomaster* qui ne nécessite aucun entretien.

Pour un fonctionnement correct, les électrodes et la tête d'électrode ne doivent être ni sales ni usées.

Les contrôler régulièrement et nettoyer ou remplacer les pièces concernées si nécessaire. La fréquence d'entretien du *Perfomaster* dépendant énormément des conditions d'utilisation, il est difficile de la déterminer.

### 8.1. Nettoyage du *Perfomaster*

- Nettoyer le *Perfomaster* à l'aide d'une brosse dure (non métallique).
- En cas d'encrassement important, nettoyer le *Perfomaster* avec de l'alcool isopropylique ou à l'aide du nettoyeur industriel Veconova 10 ([www.eco-nova.nl](http://www.eco-nova.nl)).



### Attention :

- Ne pas endommager les électrodes haute tension.
- Laisser bien sécher le *Perfomaster* avant de l'utiliser à nouveau.

### 8.2. Remplacement de la tête d'électrode

#### Remplacer la tête basse

- 1 Desserrer d'un cran la vis de réglage sur le côté de la tête d'électrode. Pour cela, utiliser le tournevis avec clé à six pans 2 mm fourni.
- 2 Retirer la tête d'électrode du *Perfomaster* (Voir Figure 6).
- 3 Placer une autre tête d'électrode en branchant la broche de la tête sur le connecteur du *Perfomaster*.
- 4 Placer l'électrode avec précaution dans le boîtier jusqu'à ce qu'elle s'enclenche.
- 5 Resserrer bien la vis de réglage dans la face latérale de la tête d'électrode.

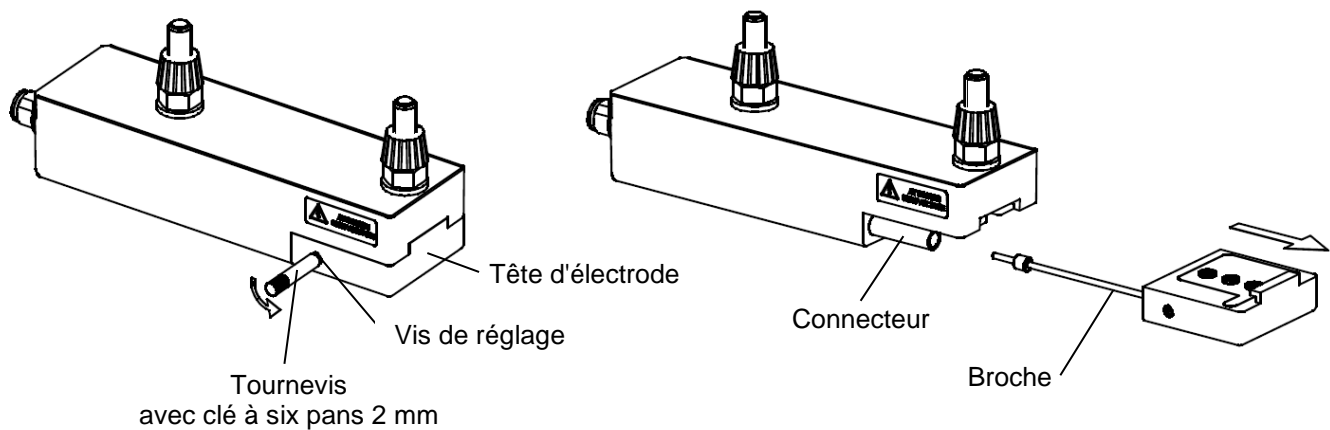










Figure 6, remplacement de la tête basse d'électrode

### Remplacer la tête haute

-   Vissez complètement la vis de blocage de la tête d'électrode dans le boîtier du *Perfomaster*.
-   Retirez la tête d'électrode du *Perfomaster*.
-   Faites glisser la tête d'électrode de remplacement sur le *Perfomaster* jusqu'à ce qu'elle s'enclenche.
-   Tourner la vis de verrouillage jusqu'à ce qu'elle soit serrée à la main dans la tête d'électrode.

### 8.3. Remplacement des électrodes

- 1 Enlever la tête d'électrode du *Perfomaster* (voir chapitre 8.2).
- 2 Dévisser les petites vis sur l'arrière de la tête d'électrode. Pour cela, utiliser le tournevis avec clé à six pans 2 mm fourni.
- 3 A l'aide d'un objet lourd (par exemple, le tournevis avec clé à six pans fourni), appuyer sur les extrémités des électrodes afin qu'elles ressortent par l'arrière.
- 4 Placer la ou les nouvelles électrodes dans la tête d'électrode, à partir de l'arrière.
- 5 Verrouiller de nouveau les électrodes avec les vis de réglage. Serrer fermement ces dernières.
- 6 Replacer la tête d'électrode sur le *Perfomaster* (voir chapitre 8.2).

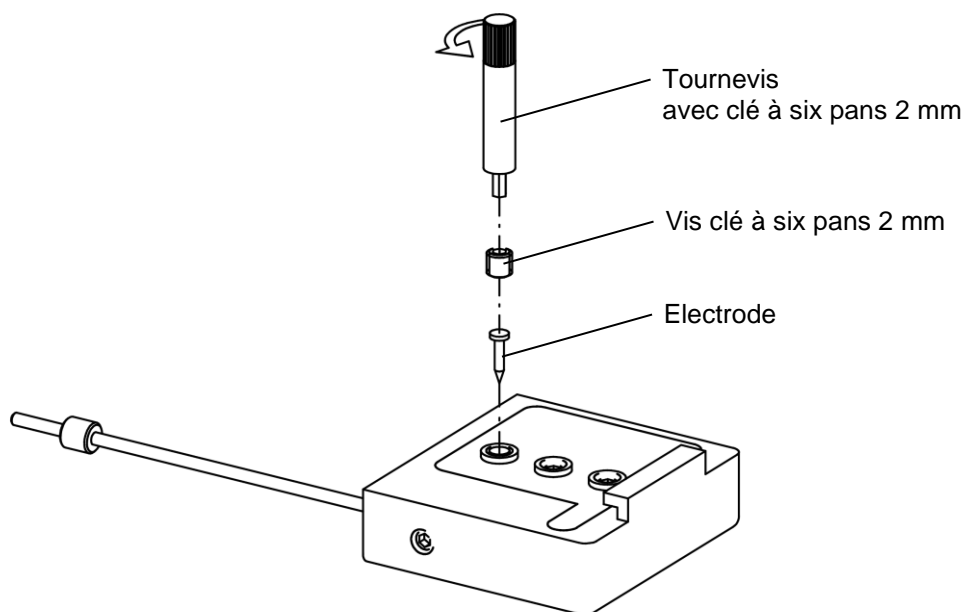


Figure 7, remplacement des électrodes

## 9. Pannes



### Avertissement :

- **En cas d'intervention sur l'équipement, le mettre hors tension.**
- **Les interventions sur l'équipement ne doivent être réalisées que par un électrotechnicien professionnel qualifié.**

Tableau 1, pannes

Problème	Cause possible	Solution
Les DEL situées sur le <i>Perfomaster</i> ne s'allument pas	Pas de tension d'alimentation	Mettre l'alimentation en circuit
	Erreur de circuit	Chercher l'erreur et y remédier. Voir 5.3
	Le <i>Perfomaster</i> présente une erreur interne.	Désactiver la tension d'alimentation puis la réactiver au bout de $\pm 5$ secondes.
Les DEL s'allument uniquement en vert, pas en rouge.	Le fil de terre du <i>Perfomaster</i> n'est pas branché.	Brancher le fil de terre du <i>Perfomaster</i> . Voir 5.3
	Aucune contre-électrode n'est mise à la terre ou bien la distance entre les électrodes et la contre-électrode est trop importante (plus de 5 mm)	Réduire à moins de 5 mm la distance entre la contre-électrode et les extrémités des électrodes
	Tension de sortie trop basse	Pour l'augmenter, il suffit d'augmenter la tension de réglage. Voir 6
	Electrode(s) sale(s) ou isolée(s) électriquement	Nettoyer la ou les électrodes. Voir 8.1 Suppression de l'isolation entre les électrodes et la contre-électrodes

	Electrode(s) usée(s)	Remplacer la ou les électrodes. Voir 8.3
Les DEL sont allumées en rouge de manière continue	Aucun matériau entre les électrodes et la contre-électrode	Installer le matériau neuf dans la machine
	La tension de sortie a été réglée à un niveau trop élevé	Baisser la tension de sortie en diminuant la tension de réglage. Voir 6
	Court-circuit entre l'électrode et la contre-électrode	Réparer le court-circuit.
Les impulsions de sortie ne sont pas détectées	Tension de sortie trop basse	Pour l'augmenter, il suffit d'augmenter la tension de réglage. Voir 6
	Erreur de circuit	Chercher l'erreur et y remédier. Voir 5.3
	La sortie du <i>Perfomaster</i> est branché sur le mauvais type d'entrée du PLC	La sortie du <i>Perfomaster</i> sert de commutateur on/off (Optocoupler). Choisir une entrée prévue à cet effet sur le PLC
Plusieurs impulsions de sortie pour une seule perforation	La tension de sortie a été réglée à un niveau trop élevé	Baisser la tension de sortie en diminuant la tension de réglage. Voir 6
	La sortie du <i>Perfomaster</i> a été branchée à l'envers.	Inverser "+" et "-" sur la sortie du détecteur. Voir 5.3
Le matériau produit des étincelles, mais pas à l'emplacement de la perforation	La tension de sortie a été réglée à un niveau trop élevé	Baisser la tension de sortie en diminuant la tension de réglage. Voir 6
	Le matériau est perforé ou bien est conducteur électriquement	Le matériau n'est pas adapté pour la détection de perforations à l'aide du <i>Perfomaster</i>

## 10. Réparations

Les composants du *Perfomaster* ne sont pas réparables.

En cas de problèmes et/ou d'ambiguïtés, veuillez contacter Simco-ION ou un représentant Simco-ION de votre région.

Un *Perfomaster* défectueux ou défectueux peut être retourné à Simco-ION en suivant la procédure RMA (*Return Merchandise Authorization*).

1. Demande RMA:
  - Remplissez le formulaire RMA Simco-ION sur [www.simco-ion.nl/repair](http://www.simco-ion.nl/repair).
  - En saisissant le numéro d'article et le numéro de série, il est possible de déterminer si le produit sera réparé sous garantie ou si des frais sont impliqués.
2. Expédition de retour:
  - Emballer l'équipement correctement.
  - Indiquer clairement le numéro RMA.
  - Envoyez le colis à l'adresse de retour indiquée de Simco-ION.



## 11. Mise au rebut



A la fin de son cycle de vie, ne pas jeter l'équipement avec les déchets normaux mais s'adresser à un centre de collecte agréé.

De cette manière, vous contribuerez à la protection de l'environnement.

## Pièces de rechange

Référence	Description
3930000000	Tête d'électrode du <i>Perfomaster</i> 4M7 avec électrodes pointues
3930000001	Tête d'électrode du <i>Perfomaster</i> 4M7 avec électrodes arrondies
3930000010	Tête d'électrode du <i>Perfomaster</i> 1M avec électrodes pointues
3930000011	Tête d'électrode du <i>Perfomaster</i> 1M avec électrodes arrondies
3930000150	Tête d'électrode haute du <i>Perfomaster</i> 4M7 avec électrodes pointues
3930000151	Tête d'électrode haute du <i>Perfomaster</i> 4M7 avec électrodes arrondies
3930000160	Tête d'électrode haute du <i>Perfomaster</i> 1M avec électrodes pointues
3930000161	Tête d'électrode haute du <i>Perfomaster</i> 1M avec électrodes arrondies
3930000100	Electrodes pointues, jeu de 3 pièces
3930000101	Electrodes arrondies, jeu de 3 pièces
7519020365	Câble à cinq conducteurs avec connecteur M12 droit, 5 m
7519020375	Câble à cinq conducteurs avec connecteur M12 en équerre, 5 m
7519020350	Connecteur M12 à 5 conducteurs droit
7519020355	Connecteur M12 à 5 conducteurs en équerre
9210518306	Vis de réglage Nr. 8 32x1/8 Nylon

Les pièces de rechange peuvent être obtenues auprès de l'agent de votre région ou via Simco-Ion Netherlands.

Simco-Ion Netherlands  
Aalsvoort 74  
NL-7241 MB Lochem (Pays-Bas)  
Téléphone : +31-(0)573-288333  
E-mail : [cs@simco-ion.nl](mailto:cs@simco-ion.nl)  
Internet : <http://www.simco-ion.nl>