



Cobra

Het Cobra ionisatiepistool is bijzonder geschikt voor de zwaardere industriële toepassingen. Het heeft een lichtgewicht huis van duurzaam, slagvast kunststof. Het luchtvolume wordt met de trekker geregeld. Door het aanzuigen van omgevingslucht door de achterkant treedt er een luchtstroomversterking op met een factor van minimaal 6 : 1.

De in het huis aerodynamische geïntegreerde emitterpunt reinigt zichzelf tijdens het gebruik. Het pistool wordt standaard met 6 meter kabel geleverd.

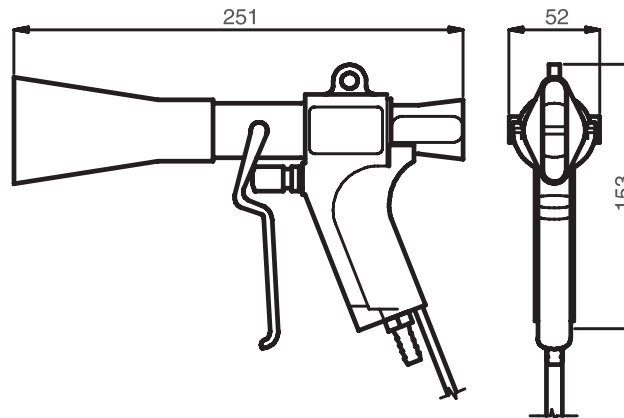
Er kunnen maximaal twee pistolen op één voedingsapparaat worden aangesloten.

Simco-Ion Netherlands

Postbus 71
Lochem, The Netherlands NL-7240 AB
Tel: +31 (0)573 288333
Fax: +31 (0)573 257319
general@simco-ion.nl
www.simco-ion.nl

Technische specificaties

Werkafstand	600 mm max
Behuizing	Slagvast kunststof
Emitterpunt	Speciale legering
Kabel	PVC en PE, 6 of 12 meter
Gewicht	0,6 kg incl. 6 meter kabel
Omgevingstemperatuur	0- 55 °C
Gebruiksomstandigheden	Industrieel
Werkspanning	5,1 kV AC
Geluidsniveau	95 dB bij 2 bar op 0,6 m afstand
Luchtverbruik	200 l/min. bij 2 bar
Max. druk	7 bar
Luchtaansluiting	1/4" BSP with 9 mm slangaansluiting
Geschikt voedingsapparaat	A2A5G



Technische tekening Cobra

