



BlowION

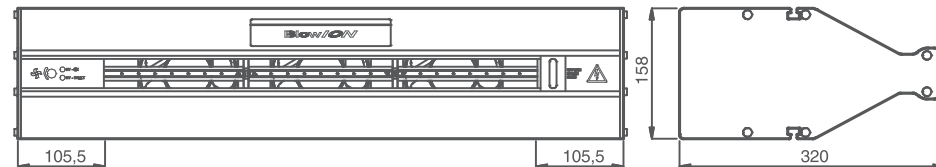
Statisch aufgeladene Material-oberflächen ziehen Staubpartikel an. Durch die Haftkraft der statischen Aufladung bedingt, lassen sich diese Staubteilchen, die einen Grauschleier auf der Oberfläche bilden, nur sehr schwer entfernen. Außerdem lassen sich zahlreiche Produkt-oberflächen aufgrund ihrer Form und Lage nur aus größerer Entfernung entladen. Für diese Anwendungsfälle hat Simco-Ion die Ionensprühgebläse entwickelt. Die an den Ionensprühspitzen erzeugten positiven und negativen Ionen werden mit dem Blasluftstrom auf die statisch aufgeladene Produkt-oberfläche transportiert, die auf diese Weise neutralisiert wird.

Das ionisierende Luftgebläse BlowION ist vielseitig einsetzbar. Es besitzt ein ergonomisches, stabiles extrudiertes Gehäuse aus eloxiertem Aluminium. Die integrierten Gebläse, die intelligente Platzierung des Ionensprühstabes und ein hocheffizientes Neutralisierungsverfahren sorgen für Ionisierung in einem großen Zielbereich. Die patentierte eingebaute Reinigungsbürste hält die Ionisierung in einem optimalen Bereich, indem sie einfach von rechts nach links gleitet. Es ist keine Hochspannungsverkabelung erforderlich, da die Stromversorgung eingebaut ist (nur Netzkabel erforderlich). Durch die mitgelieferten Schrauben (oder die optional erhältlichen Montagescharniere) ist eine einfache Montage und eine schnelle Inbetriebnahme des Gebläses möglich.

Das BlowION ist in Standardlängen ab 520 mm, Nutzlängen bis 1960 mm und Abstufungen von 160 mm erhältlich, wodurch die meisten Auf- und Abwickel Anwendungen abgedeckt sind.

Funktionen

- ⊕ Universelle Eingangs-spannung von 100 bis 240 V AC, 50/60 Hz
- ⊕ Modernes, ergonomisches und stabiles Design
- ⊕ Extrudiertes und eloxiertes Aluminium
- ⊕ Einfach zu montieren, anzuschließen und zu betreiben
- ⊕ Eingebaute Stromversorgungseinheit
- ⊕ Eingebaute Punkt- reinigungsbürste (patentiert)
- ⊕ Lange Montageschlitz für einfache Montage
- ⊕ Betriebsstatus wird durch LEDs angezeigt (Hochspannung ok oder Hochspannung Fehler)
- ⊕ Nutzlänge 520 - 1960 mm
- ⊕ Nach CE geprüft



Zeichnung BlowION

Technische Angaben

Mechanik

Gehäuse	eloxiertes Aluminium und beschichteter Stahl
Abmessungen	158 (h) x 313 (b) x ... (l) mm
Gewicht	BI-520 = 11 kg*
Nutzlänge	10 verschiedene Breiten erhältlich: BI-520, 680, 840, 1000, 1160, 1320, 1480, 1640, 1800 and 1960 mm
Umgebungstemperatur	0- 50 °C
Lautstärke (aus 100 cm Entfernung)	BI-520 niedriger Geschwindigkeit 49 dB (A)* BI-520 hoher Geschwindigkeit 60 dB (A)*
Luftstrom	BI-520: 750 m ³ /h*

*Technische Daten der größeren Modelle auf Anfrage

Elektrik

Betriebsspannung	100- 240 V AC
Maximale Stromstärke	max. 3,5 A (Nennstrom: =1,0 A bei 230 V AC) (Nennstrom:= 2,0 A Bei 115 V AC)
Frequenz	50/ 60 Hz
Anschlusskabel Länge	2m, Euro-stecker nach IEC-320-C14

Optional erhältlich

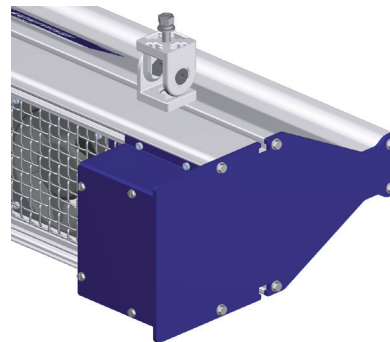
Filter	Filter mit offenen Zellen und 30 ppi (poren pro Zoll/ pores per inch)
Gebläsegeschwindigkeitsregelung	Variable

Ionensprühstab

Reichweite	40 bis 1000 mm (siehe Luftstrom/-geschwindigkeit und Reichweite)
Hochspannungsstromkreis	Stromstärke im Hochspannungsstromkreis beträgt max. 0,7 mA vom Emitter zur Erde



Betriebsstatus durch LEDs angezeigt



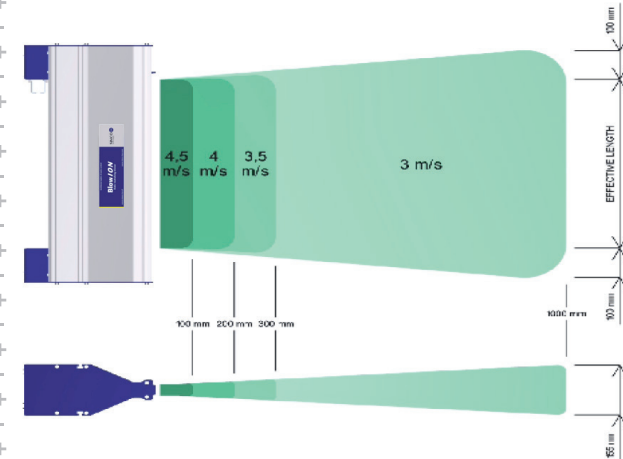
Optionale Montagescharniere zur einfachen Montage



Eingebaute Punktreiniger



Optionale Filter (sichert Zufuhr von sauberer Luft in den Zielbereich)



Luftstrom/-geschwindigkeit und Reichweite

Simco-Ion Netherlands

Postbus 71
Lochem, The Netherlands NL-7240 AB
Tel: +31 (0)573 288333
Fax: +31 (0)573 257319
general@simco-ion.nl
www.simco-ion.nl